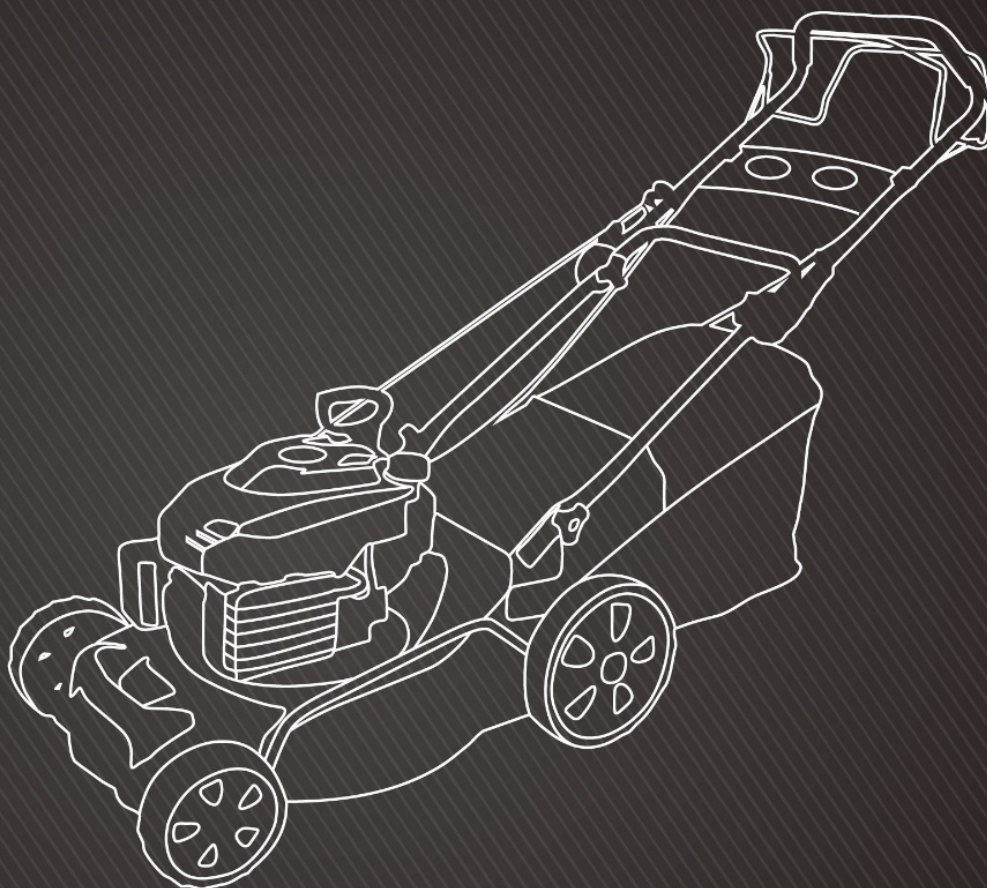


GARDENER

ZAA0546 / GTM5002GS

BENSIINIKÄYTTÖINEN RUOHONLEIKKURI

Käännös alkuperäisistä käyttöohjeista (ENG)



KÄYTTÖOHJEET

Lue tämä käyttöohje. Lue kirja huolellisesti ennen kokoonpanoa, asennusta, käyttöä tai huoltoa.



Varoitus: Lue käyttöohjeet huolellisesti ennen käyttöä.



Varoitus: Pidä ulkopuoliset henkilöt turvallisella etäisyydellä.



Varoitus: Pidä kädet ja jalat etäällä koneesta, tapaturmavaara.



Varoitus: Myrkyllisiä kaasupäästöjä, älä käytä leikkuria suljetussa tai huonosti tuuletetussa tilassa.



Varoitus: kuumat pinnat.



Varoitus: Ennen mitään toimenpidettä, sammuta moottori ja irrota sytytystulpan hattu.



Varoitus: Älä koskaan lisää polttoainetta säiliöön moottorin ollessa käynnissä.

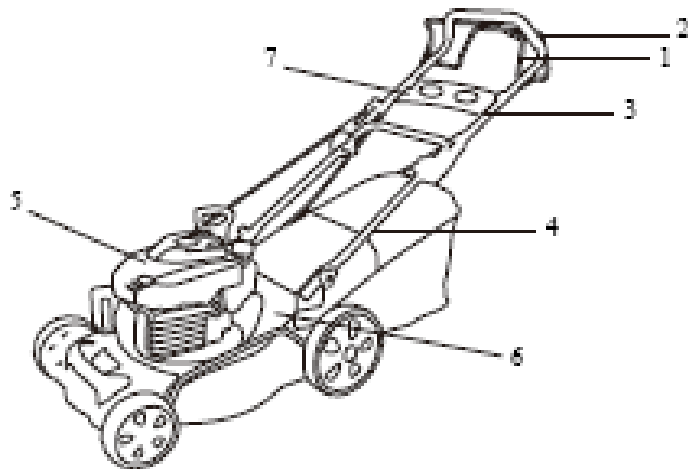
TÄRKEÄÄ: Lue huolellisesti moottorin käyttöohjekirjassa olevat turvallisuusvaatimukset, ennen moottorin ensimmäistä käyttökertaa.

TIIVISTELMÄ:

- 1/ KUVAUS
- 2/ RUOHON KERÄÄJÄN/OHJAIMEN KOKOONPANO
- 3/ KAHVAN ASENNUS
- 4/ LEIKKUUKORKEUDEN SÄÄTÖ
- 5/ VAROTOIMENPITEET
- 6/ KÄYTTÖ
- 7/ VAIHTEISTO
- 8/ TURVALLISUUSMÄÄRÄYKSET
- 9/ HUOLTO
- 10/ TAKUU

1-KUVAUS

- 1 Moottorin käyttösanka 2 Vetävä 3 Ylä kahva
4 Alempi kahva 5 Moottori 6 Kotelo 7 Työkalulaatikko



Sivupuhalluksen
sulkuluukku

Ruohon sivulle puhalluksen ohjain



2-MONIKÄYTTÖ

Silppuri:

Sulje sivuluukku ja asenna silppuamissuojus (Kuva C)



Takaosan ulospuhallus ruohon kerääjällä:

Poista silppuamissuojus (Kuva C) ja asenna ruohon kerääjä paikalleen. kuva B



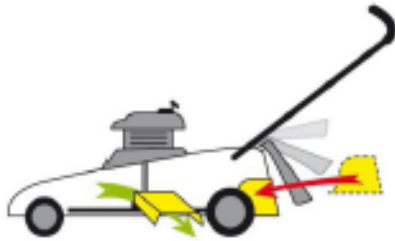
Takaosan ulospuhallus ilman kerääjää:

Sulje silppuamissuojus (Kuva C) ja asenna sivuluukku.



Sivulle puhallus:

Poista silppuamissuojus (Kuva C) ja ruohon sivulle puhalluksen ohjain (Kuva D)



Kuvat



3-KÄYTTÖKAHVAN KOKOONPANO

Käännä kahva auki ja kiinnitä kahvan osat kahdella ruuvilla ja muovimutterilla. Vie käynnistinnaru narun ohjaimen ja kiinnitä naru muovikauluksella.

Vie käynnistinnarun kahva paikalleen narun tukiohjaimen.



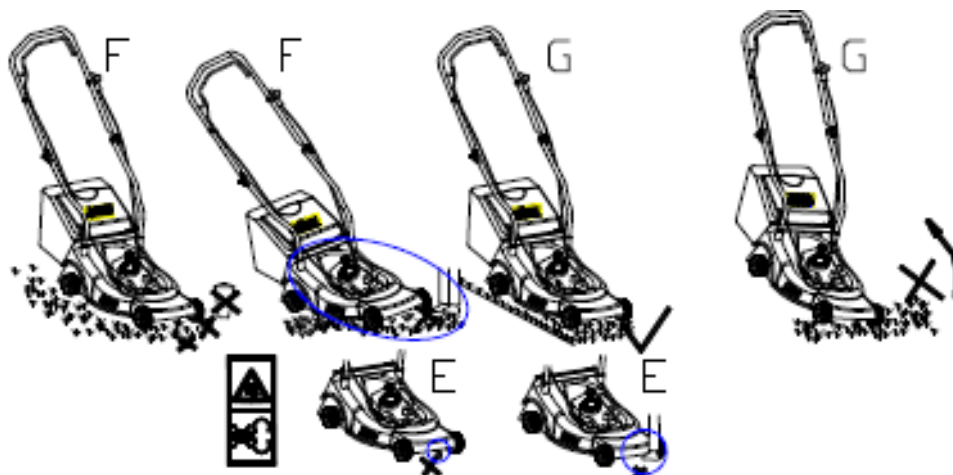
4-LEIKKUUKORKEUDEN SÄÄTÖ



Voit säätää leikkuukorkeuden yhdestä säätövivusta.

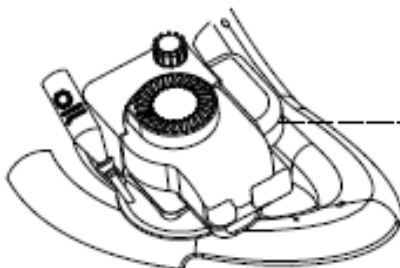
5-TURVAMÄÄRÄYKSET

- Käytä ruohonleikkuria aina joko kerääjä tai/ja ulospuhallusohjain asennettuna.
- Pysäytä moottori ennen kerääjän tyhjennystä tai ennen leikkuukorkeuden säätöä.
- Moottorin ollessa käynnissä, älä koskaan vie käsiäsi tai jalkojasi ruohonleikkurin alle tai ruohon ulospuhallusalueen alle. kuva E
- Ennen ruohonleikkausta, poista kaikki vieraat esineet nurmikolta, jotka voisivat jäädä leikkurin alle. kuva F
- Pidä lapset ja muut henkilöt ja kotieläimet turvallisella etäisyydellä ruohonleikkuria käytettäessä.
- Älä koskaan nosta leikkuria moottoria käynnistettäessä. kuva G



6-KÄYTTÖ

Ennen koneen käyttöä, lue moottorinkäyttöohjekirja.



ILMANSUODATIN



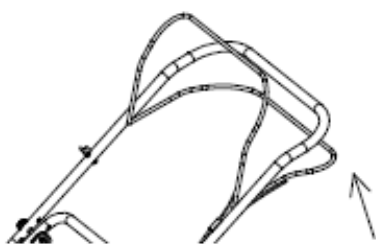
Moottori toimitetaan ilman öljyä: lisää 0,6 litraa öljyä ennen moottorin käynnistämistä.

Terä alkaa pyöriä heti moottorin käynnistyttyä. Moottorin ollessa käynnissä, pidetään turvasanka (3) käyttöasennossa. Moottori pysähtyy välittömästi, kun moottorin hallintasanka vapautetaan.



GTM5002GS ITSEVETÄVÄ RUOHONLEIKKURI

Veto kytetään päälle vetämällä alempi kahva ja jarrusanka yhteen.



7-VAIHTEISTO

Tarkasta vetojärjestelmä säännöllisesti. Puhdista pyörien hammaspyörät ja voitele ne. Sama toimenpide tehdään myös mahdollisille kuulalaakereille.

8-TURVATOIMET

Käyttöolosuhteet.

1. Tämä laite on tarkoitettu yksinomaan luonnon ruohon leikkaukseen. Älä koskaan käytä leikkuria muuhun tarkoitukseen. Kaikki muu käyttö voi aiheuttaa vaaraa itsellesi ja voi vaurioittaa leikkuria.
2. Alle 16-vuotiaat ja henkilöt, jotka eivät ole tutustuneet käyttöohjeisiin eivät saa käyttää leikkuria.
3. Käyttäjä on vastuussa muiden ihmisten ja ympäristön turvallisuudesta. Pidä lapset ja muut henkilöt ja kotieläimet turvallisella etäisyydellä ruohonleikkuria käytettäessä.
4. Ennen ruohonleikkausta, poista kaikki vieraat esineet nurmikolta, jotka voisivat jäädä leikkurin alle, ole valppaana mahdollisesti huomiotta jääneiden vieraiden esineiden varalta.

KÄYTTÖOHJEET

1. Tarkasta, että kaikki mutterit, pultit ja ruuvit ovat hyvin kiristettyjä.
 2. Ennen leikkauksen aloittamista, asenna ruohonkerääjä paikalleen.
 3. Ennen leikkausta varmista, että terä ja terän kiinnitysruuvi ovat lujasti kiinnitettyinä. Kun terää joudutaan teroittamaan, on se tehtävä sen molemmista päistä samalla lailla, jotta vältetään epätasapaino. Jos terä on vaurioitunut, on se vaihdettava.
 4. Aina ruohoa leikattaessa, käytä pitkiä housuja ja tukevia jalkineita.
 5. Älä käytä moottoria suljetussa ja/tai huonosti tuuletetuissa tiloissa, koska pakokaasut sisältävät hiilimonoksidia, joka on erittäin vaarallista terveydellesi.
 6. Työskentele vain riittävässä valaistuksessa.
 7. Älä käytä ruohonleikkuria sateessa tai kun ruoho on märkää.
 8. Erityistä varovaisuutta on noudatettava leikattaessa ruohoa rinteillä tai kumpuilevassa maastossa. Leikkaa rinteiden suuntaisesti, ei koskaan ylös- tai alaspäin.
 9. Pysäytä moottori, jos leikkuri on jätettävä ilman valvontaa, tai sitä pitää siirtää tai kallistaa.
 10. Älä koskaan nosta leikkurin takaosaa moottoria käynnistettäessä, äläkä koskaan laita kättäsi tai jalkaasi kotelon alle tai takaosan ulospuhalluskouruun moottorin ollessa käynnissä.
 11. **Älä koskaan muuta millään tavoin moottorin nimellispyörimisnopeutta.**
 12. Itsevetävissä ruohonleikkureissa on vetojärjestelmä kytkettävä pois päältä ennen moottori käynnistämistä.
 13. Älä nosta tai kanna ruohonleikkuria moottorin ollessa käynnissä.
 14. Pysäytä moottori ja irrota sytytystulpan hattu aina:
 - Ennen mitään toimenpidettä kotelon alla tai takaosan ulospuhalluskourulla.
 - Ennen mitään huoltoa, korjaus- tai tarkastustoimenpiteitä.
 - Ennen leikkurin kuljetusta, nostoa tai siirtoa.
 - Jos joudut jättämään leikkurin ilman valvontaa tai leikkuukorkeuden säätöä.
 - Ennen ruohonkerääjän irrotusta tai tyhjennystä.
 - Jos löydät vieraan esineen, pysäytä moottori ja tarkasta huolellisesti ruohonleikkuri vaurioiden varalta. Jätä leikkuri sopimushuoltokorjaamoon, jos ilmenee korjaustarvetta.
- VAROITUS: Moottorin pysäytyksen jälkeen pyörii terä vielä muutaman sekunnin.**
- Jos leikkuri tärisee epänormaalisti, selvitä sen syy ja jätä leikkuri sopimushuoltokorjaamoon.

- Tarkasta säännöllisesti, että pultit, mutterit ja ruuvit ovat lujasti kiristettyinä, jotta leikkuri on turvallinen käyttää.

15. VAROITUS: BENSIINI ON ERITTÄIN HELPOSTI SYTTYVÄÄ.

- Säilytä polttoaine erityisesti siihen tarkoitettussa astiassa.
- Täytä polttoainesäiliö suppilon kautta ulkotiloissa. Älä tupakoi. Älä käytä matkapuhelinta täytön aikana.
- Lisää polttoainetta ja moottoriöljyä ennen moottorin käynnistystä. Älä koskaan avaa polttoainesäiliön korkkia polttoaineen lisäämistä varten, moottorin ollessa käynnissä tai vielä kuuma.
- Älä käynnistä moottoria, jos polttoainetta on roiskunut leikkurin ympäristöön, siirrä leikkuri pois paikasta, jossa polttoainetta on roiskunut ja vältä kontaktia kuumien kohteiden kanssa, kunnes roiskunut bensiini on haihtunut pois täysin.
- Sulje polttoainesäiliön ja polttoaineastian korkit tiukasti.

Huolto ja varastointi

VAROITUS: Pysäytä moottori ja irrota sytytystulpan hattu ennen korjaus- tai huoltotoimenpiteitä.

- Varmista, että kaikki mutterit, pultit ja ruuvit ovat kiristettyinä, jotta ruohonleikkuri pysyy turvallisessa käyttökunnossa.
- Älä koskaan varastoi polttoainetta sisältävää ruohonleikkuria suljetussa tilassa, jossa polttoainehöyryt voivat altistua kuumuudelle tai avotulelle. Anna moottorin jäähtyä ennen sen sijoitusta varastotilaan.
- Jotta kaikki tulipalovaarat saadaan minimoitua, puhdistetaan ruohonleikkuri ja erityisesti moottori, äänenvaimennin ja polttoainesäiliö. Poista kaikki ruohojäljet tai -jäämät tai liika rasva.
- Tarkasta säännöllisesti ulospuhalluksen ohjaimen ja ruohonkerääjän kunto, vaihda ne uusiin, jos ne ovat vaurioituneet.
- Jos polttoainesäiliö valutetaan tyhjäksi ennen talvea, on se tehtävä ulkona.
- Käytä vahvoja käsineitä terää asennettaessa tai teroitettaessa. Varmista, että terä on aina hyvin tasapainossa.

9-HUOLTO



VAROITUS: Pysäytä moottori ja irrota sytytystulpan hattu ennen korjaus- tai huoltotoimenpiteitä.

Pysäytä moottori ja irrota sytytystulpan hattu ennen korjaus- tai huoltotoimenpiteitä.

- Lue huolellisesti nelitahtimoottorin huolto-ohjeet. Tarkasta säännöllisesti öljytaso ja lisää tai vaihda tarvittaessa.
- Tarkasta ruohonleikkuri säännöllisesti ja varmista, että kaikki ruohojäämät on poistettu kotelon alapuolelta.
- Voitele säännöllisesti pyörän akselit laakerirasvalla.

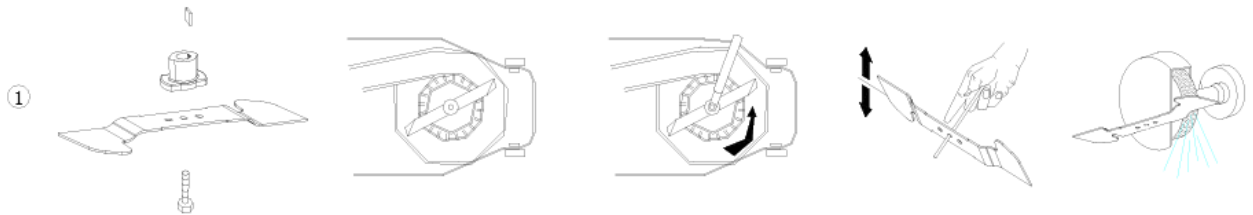
- Tarkasta terä usein, hyvän leikkuutuloksen saamiseksi, siksi terä on aina pidettävä terävänä ja hyvin tasapainoisena.
- Kaikkien pulttien ja ruuvien kireys on tarkastettava säännöllisesti. Kuluneet tai löystyneet mutterit ja pultit voivat aiheuttaa vakavia vaurioita moottorille tai leikkurin rungolle.
- Jos terä osuu voimakkaasti johonkin esteeseen, pysäytä ruohonleikkuri ja vie se sopimushuoltokorjaamoon.

TERÄ: terä on valmistettu puristetusta teräslevystä, jotta se leikkaisi puhtaasti, on terä teroitettava säännöllisesti, noin 25 käyttötunnin välein. Varmista, että terä on aina hyvin tasapainossa, se voidaan testata siten, että terän keskireiän läpi työnnetään ohut rautatanko (ϕ 2 tai ϕ 3 mm) terä on tasapainossa, kun se pysyy vaakasuorassa.

Jos terä ei pysy vaakasuorassa, tasapainotetaan se poistamalla hieman materiaalia siitä päästä, joka menee alaspäin.

Terä irrotetaan avaamalla ruuvi ①, tarkasta terän pidike ja vaihda kaikki osat, jotka ovat kuluneita tai vaurioituneita.

Terää asennettaessa varmista, että terän leikkaavat reunat ovat pyörimissuunnan mukaisesti. Terän ruuvin kiristystiukkuus on 3,7 kg/m (37 Nm), momenttiavaimella mitattuna.



KÄYTÄ AINOASTAAN ALKUPERÄISIÄ VARAOSIA. HUONOLAATUISET VARAOSAT VOIVAT AIHEUTTAA VAKAVIA VAURIOITA RUOHONLEIKKURIISI JA VAARANTAA TERVEYTESI

ZAA0546 / GTM5002GS

Tekniset tiedot:

Moottorin malli:	1P65F
Suurin teho:	2,5 kW
Nimellispyörimisnopeus:	3000 rpm
Sylinterin tilavuus:	139 cc
Käynnistys:	Narukäynnistys
Säiliön tilavuus:	1,0 l
Leikkuukorkeudet:	25-75 mm 8 aluetta
Korkeudensäätö:	Yhden vivun säätö
Leikkuuleveys:	510 mm
Pyörän halkaisija:	7" (edessä) / 10" (takana)
Kerääjän tilavuus:	60 l
Kotelomateriaali:	Teräs
LwA:	96 dB(A)

10-TAKUU

Tuotteen takuu-aika on 12 kuukautta, ostopäivästä lukien.

Maahantuojasta vastaa epäkuuntoon menneen laitteen tai osien korvaamisesta, materiaali- ja valmistusvikojen osalta, jos ne todetaan tarkastuksessa violliseksi.

Ostajan on esitettävä takuuvaatimuksen yhteydessä kassakuitti, ostolasku, takuutodistus tai lähetyslista. Tuote on palautettava täydellisenä, varustettuna selostuksella toimintahäiriöistä.

Takuu raukeaa, mikäli kone on avattu, osia vaihdettu, sitä korjattu tai sen rakennetta muutettu.

Takuun piiriin eivät kuulu vahingot, jotka ovat aiheutuneet normaalista kulumisesta, väärästä käytöstä tai asiattomasta käsittelystä. Takuu ei kata kuljetusta, kuljetusvaurioita eikä mitään välillisiä kustannuksia.

Takuukorjaukset saa tehdä vain maahantuojan valtuuttama huolto.

Oikeudet muutoksiin pidätetään.

Maahantuojasta: **Pohjolan Sinivaliko Oy**
Onnentie 7, 63610 Tuuri, FINLAND
Tel. +358 10 770 7000

YMPÄRISTÖNSUOJELU

Tuotteen pakkausta hävitettäessä noudata materiaalista riippuen paikallisia jätehuollosta ja kierrätyksestä annettuja ohjeita.



Laitetta ei tule hävittää sekajätteen mukana, vaan se on toimitettava sähkö- ja elektroniikkaromun erilliskeräykseen. Lisätietoja www.serty.fi



Försiktighet: Läs bruksanvisningen före användning.



Försiktighet: Håll andra personer borta från riskområdet.



Försiktighet: Risk för skador på händer och fötter.



Försiktighet: Utsläpp av toxisk gas. Använd inte gräsklipparen i slutet eller otillräckligt ventilerat utrymme.



Försiktighet: Heta ytor.



Försiktighet: Stoppa motorn och koppla bort tändstiftkontakten före arbete på maskinen.



Försiktighet: Fyll aldrig på bränsletanken när motorn arbetar.

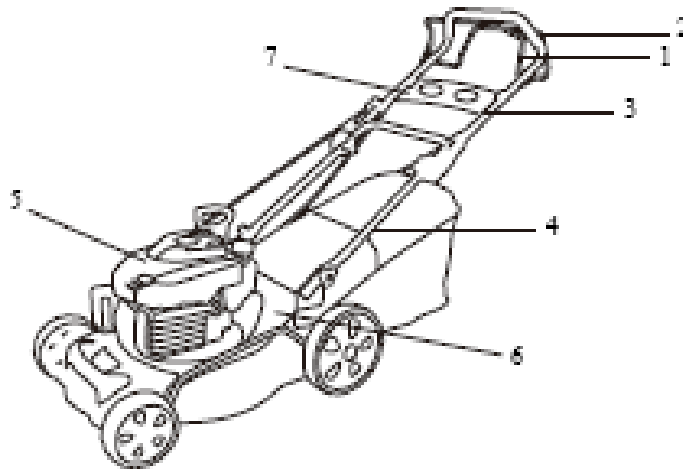
VIKTIGT: Läs säkerhetsanvisningarna i bruksanvisningen för motorn innan den används första gången.

INNEHÅLL:

- 1/ BESKRIVNING
- 2/ MONTERING AV GRÄSUPPSAMLAREN/AVLEDAREN
- 3/ MONTERING AV HANDTAGET
- 4/ JUSTERING AV KLIPPHÖJDEN
- 5/ SÄKERHETSÅTGÄRDER
- 6/ HANDHAVANDE
- 7/ VÄXELLÅDA
- 8/ SÄKERHETSANVISNINGAR
- 9/ UNDERHÅLL
- 10/ GARANTI

1-BESKRIVNING

- 1 Motorkontrollhandtag 2 Självgående 3 Huvudhandtag
4 Hjälpbandtag 5 Motor 6 Klippdäck 7 Verktyslåda



Gräsavledare för sidoutkast

Lock för sidoutkast



2 – 4 I 1-FUNKTION

Mulchning:

Stäng locket för sidoutkastet och för in mulchningskyddet (Fig. C)



Bakre utkast med gräsupsamling:

Ta ut mulchningskyddet (Fig. C) och montera gräsupsamlaren på dess plats (Fig. B).



Bakre utkast med utan gräsupsamling:

Ta ut mulchningskyddet (Fig. C) och stäng locket för sidoutkastet.



Sidoutkast:

Ta ut mulchningsskyddet (Fig. C) och sidoutkastets gräsavledare (Fig. D)



Fig. Bilder



3 – MONTERING AV HANDTAG

Fäll ut handtaget och skruva ihop handtagets delar med det två skruvarna och plastmuttrarna. Placera startsnöret på högra handtaget och fäst kabeln med plastkragen.

Trä in startsnöret i snörstyrningen.



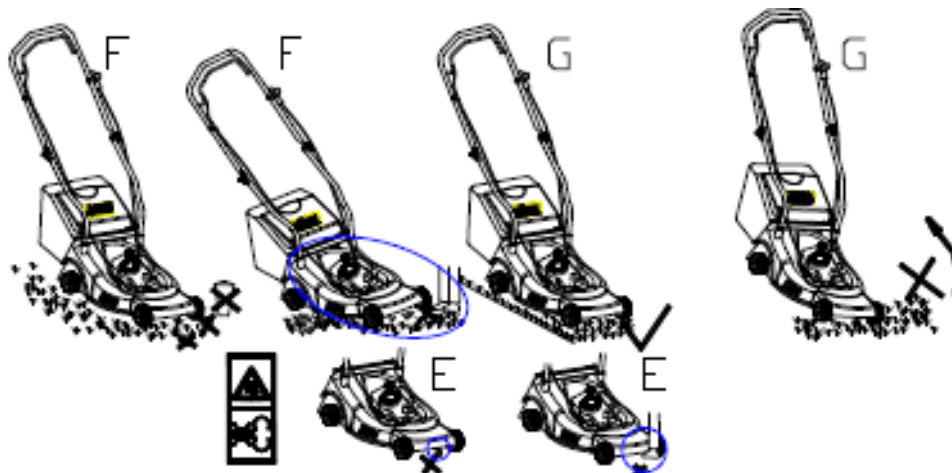
4 – JUSTERING AV KLIPPHÖJD



Man kan justera klipphöjd med en växel.

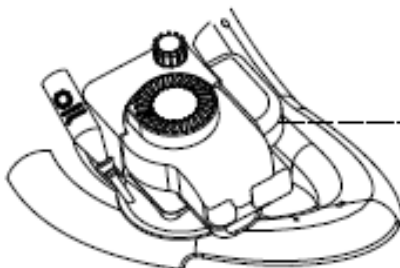
5 – SÄKERHETSÅTGÄRDER

- g) Använd alltid gräsklipparen med gräsupsamlaren och/eller avledaren på plats.
- h) Stoppa motorn innan gräsupsamlaren töms eller innan du ändra klipphöjden.
- i) För aldrig in händer eller fötter under gräsklipparen eller under utkastområdet när motorn arbetar (Fig. E).
- j) Avlägsna alla främmande föremål som kan slungas ut av maskinen från gräsmattan före klippning (Fig. F).
- k) Håll barn och andra personer och husdjur på säkert avstånd när gräsklipparen används.
- l) Lyft aldrig gräsklipparen när motorn startas (Fig. G).



6 – HANDHAVANDE

Innan gräsklipparen används måste du läsa bruksanvisningen för motorn.



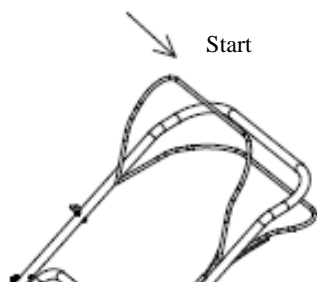
LUFTFILTER



Motorn levereras utan olja: fyll på 0,6 liter olja innan du startar

motorn.

Bladet roterar så snart motorn startas. Ha skyddshandtaget (3) i arbetsläge när maskinen arbetar. Motorn stannar så snart du släpper motorkontrollhandtaget.



FÖR DEN SJÄLVGÅENDE GRÄSKLIPPAREN GTM5002GS

Framdrivningssystemet kopplas in genom att dra ner hjälphandtaget och hålla det mot bromsspaken.



7 – VÄXELLÅDA

Kontrollera framdrivningssystemet ofta. Rengör kuggdrevet i hjulen och anbringa smörjfett. Kontrollera även eventuella kullager.

8 – SÄKERHETSÅTGÄRDER

Allmänna användningsvillkor

1. Denna maskin får endast användas för klippning av naturgräs. Använd aldrig gräsklopparen för andra ändamål. Annan användning kan medföra fara för din egen säkerhet och kan förorsaka skada på gräsklipparen.
2. Personer under 16 års ålder och personer som inte är insatta i dessa anvisningar får inte använda gräsklipparen.
3. Användaren är ansvarig för andra personers säkerhet i arbetsområdet. Håll barn och andra personer och husdjur på säkert avstånd när gräsklipparen används.
4. Avlägsna alla främmande föremål som kan slungas ut av maskinen från gräsmattan före klippning. Uppmärksamma främmande föremål som kan ha förbisetts.

HANDHAVANDEANVISNINGAR

1. Kontrollera att alla muttrar och skruvar är ordentligt fastdragna.
 2. Montera gräsuppsamlaren före klippning.
 3. Säkerställ före klippning att bladet och bladets fästskruv är säkert fastsatta. Om skäreaggarna kräver skärpning ska detta utföras jämnt på båda sidor för att undvika obalans. Om bladet är skadat måste det bytas.
 4. Bär alltid långa byxor och kraftiga skor vid klippning.
 5. Kör inte motorn i slutet och/eller dåligt ventilerat område. Motoravgaserna innehåller kolmonoxid vilken är skadlig för din hälsa.
 6. Arbeta endast i fullgod belysning.
 7. Använd inte gräsklipparen i regn eller när gräset är vått.
 8. Speciell försiktighet måste iaktas vid klippning på sluttningar. Klipp tvärs sluttningen, aldrig nedför eller uppför.
 9. Stoppa motorn om du måste lämna gräsklipparen utan uppsikt, flytta gräsklipparen eller luta den.
 10. Lyft aldrig gräsklipparens bakre del när du startar motorn, och placera aldrig händerna och fötterna under klippdäcket eller in i bakre utkastet när motorn arbetar.
 11. **Ändra inte motorns märkvarvtal.**
 12. Koppla ur framdrivningssystemet på självgående gräsklippare innan du startar motorn.
 13. Lyft eller bär aldrig gräsklipparen när motorn arbetar.
 14. Stoppa motorn och avlägsna tändstiftet i följande situationer:
 - Före arbeten på däckets undersida eller nära bakre utkastet.
 - Före underhåll, reparationer eller inspektioner.
 - Innan du bär, lyfter eller flyttar gräsklipparen.
 - Om du lämnar gräsklipparen utan uppsikt eller ändra klipphöjden.
 - Vid avtagning och tömning av gräsuppsamlaren.
 - Efter att ha kolliderat med ett främmande föremål ska motorn stoppas och gräsklipparen inspekteras noga för att säkerställa att den inte skadats. Ta gräsklipparen till en auktoriserad servicestation för reparation om så erfordras.
- WARNING: Bladet fortsätter att rotera några sekunder sedan motorn stoppats.**
- Om gräsklipparen vibrerar på ett onormalt sätt måste orsaken utredas och gräsklipparen undersökas och eventuellt repareras av en auktoriserad servicestation.

- Kontrollera regelbundet att skruvar och muttrar är säkert fastdragna för säker användning av gräsklipparen.

15. VARNING: MOTORBENSIN ÄR YTTERST LÄTTANTÄNDLIG.

- Förvara motorbensin i en för detta ändamål speciellt avsedd behållare.
- Fyll tanken via en tratt och endast utomhus. Rök inte under bränslepåfyllning. Använd inte mobiltelefon.
- Fyll på bränsle och olja innan du startar motorn. Öppna aldrig tanklocket för att fylla på bränsle när motor arbetar eller fortfarande är varm.
- Starta inte motorn om bränsle har spillts. Flytta gräsklipparen från den plats där bränsle spillts och undvik kontakt med heta ytor innan bränslet har avdunstat helt.
- Dra fast tanklocket och stäng bränslebehållarens lock ordentligt.

Underhåll och förvaring



WARNING: Stoppa motorn och koppla bort tändstiftskabeln före reparationer och underhållsarbeten.

- Säkerställ att alla muttrar och skruvar är ordentligt fastdragna för att hålla gräsklipparen i säkert skick.
- Förvara aldrig gräsklipparen med bränsle i tanken i slutet området där bränsleångor kan nå en värmekälla eller en öppen låga. Låt motorn kallna innan du ställer undan gräsklipparen till förvaring.
- För att minska risken för brand ska gräsklipparen rengöras, speciellt motorn, ljuddämparen och bränsletanken. Avlägsna allt skräp, löv och överflödigt smörjfett.
- Kontrollera avledarens och gräsuppsamlarens skick ofta och byt om de är skadade.
- Om bränslet ska dräneras ur tanken för vintern ska detta ske utomhus.
- Bär kraftiga handskar vid montering av och skärpning av bladet. Säkerställ att bladet alltid är väl balanserat.

9 – UNDERHÅLL



WARNING: Stoppa motorn och koppla bort tändstiftskabeln före reparationer och underhållsarbeten.

:Stoppa motorn och koppla bort tändstiftskabeln före reparationer och underhållsarbeten.

- Läs bruksanvisningen för fyrtaktsmotorn noga. Kontrollera oljenivån regelbundet och fyll på eller byt oljan om så erfordras.
- Inspektera gräsklipparen ofta och säkerställ att alla gräsansamlingar har avlägsnats från däckets undersida.
- Smörj hjulaxlarna och lagren ofta med fett.
- Kontrollera bladet ofta. För att erhålla bra klippresultat måste det alltid vara vasst och väl balanserat.
- Kontrollera regelbundet att alla skruvar och muttrar är fastdragna. Slitage på eller otillräckligt fastdragna muttra och skruvar kan förorsaka svåra skador på motorn eller ramen.

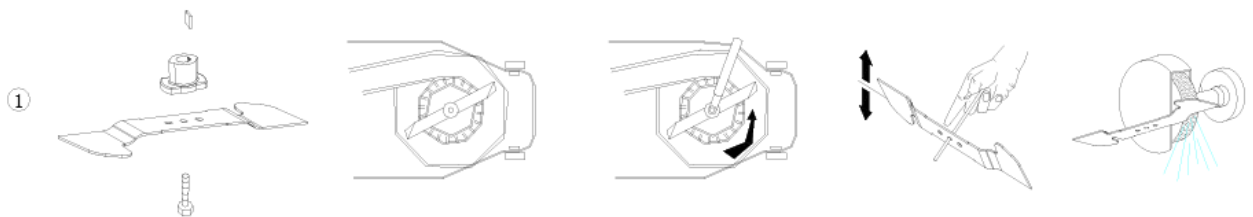
- Om bladet kolliderar med ett föremål ska gräsklipparen stoppas och tas till en auktoriserad servicestation.

BLADET: Bladet är tillverkat av pressat stål. För att erhålla ren klippning måste bladet skärpas ofta, cirka var 25:e drifttimme. Säkerställ att bladet alltid är väl balanserat. För in en smal järnaxel (Ø 2 eller Ø 3 mm) genom hålet mitt på bladet. Det ska väga jämnt.

Om bladet inte väger jämnt ska en liten mängd metall avlägsnas från den sida som är tyngst.

Skruva ut skruven, ① kontrollera bladfästet, och byt eventuellt slitna eller skadade delar.

Säkerställ när bladet återmonteras att skärepparna är riktade i motorns rotationsriktning. Bladets fästskruv måste dras fast med 3,7 kgm (37 Nm) åtdragningsmoment med användning av en momentnyckel.



ANVÄND ENDAST ORIGINALRESERVDLAR. RESERVDLAR AV LÅG KVALITET KAN FÖRORSAKA ALLVARLIGA SKADOR PÅ DIN GRÄSKLIPPARE OCH ÄVENTYRA DIN SÄKERHET.

ZAA0546 / GTM5002GS

Tekniska data:

Motor modell:	1P65F
Max effekt:	2,5 kW
Märkvarvtal:	3 000 rpm
Cylindervolym:	139 cm ³
Startmetod:	Snörstart, självåtergående
Tankvolym:	1,0 l
Klipphöjder:	25-75 mm, 8 lägen
Höjdjustering:	Enspaks
Klippbredd:	510 mm
Hjuldiameter:	7 " (fram)/10 " (bak)
Uppsamlarens volym:	60 l
Material i klippdäck:	Stål
LwA	96 dB (A)

9 – GARANTI

Produkten har 12 månaders garanti, från inköpsdagen.

Garantin gäller alla fabrikations- och materialfel.

Importör ansvarar för korrigerig av delar eller produkten om de konstateras vara felaktiga.

Kassakvitto, leveranslista, köpfaktura eller garantibevis skall uppvisas vid garantianspråk.

Returvaran skall vara komplett, försedd med redogörelse av funktionsfelet.

Garantin omfattar inte frakt- och transportskador, skador som har orsakats av normalt slitage, överbelastning eller osakkunnigt handhavande, eller indirekt skador. Garantin slutas om maskinen har öppnats, delar byts ut, reparerats eller förändrats.

Garantireparationer får endast utföras av importörens auktoriserad serviceverkstad.

Rätten till ändringar förbehålles.

Importör:

Pohjolan Sinivalko Oy
Onnentie 7, 63610 Tuuri, FINLAND
Tel. +358 10 770 7000

MILJÖVÅRD

Följa lokala anvisningar om avfallsservice med förpackning.



Gamla apparater måste lämnas till separat insamling för el-avfall. Tilläggsuppgifter:
www.serty.fi

EY - VAATIMUSTENMUKAISUUSVAKUUTUS KONEESTA
EG - FÖRSÄKRAN OM MASKINENS ÖVERENSSTÄMMELSE
EC - DECLARATION OF CONFORMITY OF THE MACHINERY

Valmistajan toiminimi ja osoite: / Tillverkarens namn och adress: / The name and the address of the manufacturer:

Anhui Gardentec Industrial Co.,Ltd

Qinlan Industrial Zone,Tianchang, Chuzhou, Anhui, China Kelly Yang, P.R.China



Henkilön nimi ja osoite, joka on valtuutettu kokoamaan teknisen eritelmän: / Namn på och adress till den person som är behörig att ställa samman den tekniska dokumentationen: / Name and address of the person authorised to compile the technical file:

Anhui Gardentec Industrial Co.,Ltd

Qinlan Industrial Zone,Tianchang, Chuzhou, Anhui, China Kelly Yang, P.R.China

vakuutamme, että / försäkrar att / we declare that

Laitte / Produkt / Device:

Ruohonleikkuri / Gräsklippare / Lawn mower

Tyypikoodi / Typkod / Type Code:

Gardeneer GTM5003GP, certificate model LM51M (ZAA0545)

Gardeneer GTM5002GS, certificate model HG51SMH-S (ZAA0546)

täyttää seuraavien direktiivien vaatimukset / uppfyller kraven enligt följande direktiv / meets the provisions for the following directive:

Konedirektiivi / Maskindirektivet / Machinery Directive 2006/42/EC

EMC-direktiivi / EMC-direktivet/ EMC Directive 2014/30/EU

Meludirektiivi / Buller i miljön direktivet / Outdoor noise Directive 2000/14/EC + 2005/88/EC

Ja lisäksi vakuutamme, että seuraavia eurooppalaisia yhdenmukaistettuja standardeja on sovellettu / Vi försäkrar dessutom att följande europeiska harmoniserade standarder har använts / And furthermore, we declare that the following European harmonised standards have been used:

EN ISO 5395-1:2013, EN ISO 5395-2:2013, EN ISO 3744:2010

EN 55012:2007+A1:2009, SFS-EN ISO 14982:2009

ja seuraavia muita teknisiä standardeja tai eritelmiä on sovellettu / och följande andra tekniska standarder och specifikationer har använts / and the following other technical standards and specifications have been used:

ISO 11094:1991

Melu / buller i miljön / outdoor noise:

vaatimustenmukaisuuden arviointimenettely direktiivin 2000/14/EY Liite III nro 32 / förfarande för bedömning av överensstämmelse direktivet 2000/14/EG Bilaga III nr 32 / Conformity assessment procedure directive 2000/14/EC Annex III item 32

mitattu äänitehotaso / uppmätt ljudeffektnivå / measured sound power level: 96 dB (A)

taattu äänitehotaso / garanterad ljudeffektnivå / guaranteed sound power level: 98 dB (A)

Place, date: 2016-12-2

Signature and stamp:

安徽嘉德科技实业有限公司
ANHUI GARDENTEC INDUSTRIAL CO., LTD

GARDENER