

Betax

KÄYTTÖOHJE BRUKSANVISNING



KETJUSAHA KEDJESÅG

DBE0005

Lue ja perehdy tähän ohjeeseen ennen koneen käyttöönottoa!
Läs och ta del av denna bruksanvisning innan du börjar använda maskinen!

Rev. A 310111

Sisältö / Innehåll

TURVALLISUUSOHJEET	3
Turvalliset työtoimenpiteet:	4
Lisäturvallisuusohjeet	6
Sähköturvallisuus	7
KOKOONPANO- JA ASENNUSOHJEET	7
ENNEN KÄYTTÖNOTTOA	8
Ketjun kireyden tarkastus ja säätö (Kuva D)	8
Teräketjuöljysäiliön täyttö (Kuva F)	10
Teräketjuöljyn pinnantason tarkastus	10
KÄYTTÖOHJEET	11
Sahauksen aloitus	11
PUUN KAATAMINEN	14
Yleiset puunkaato-ohjeet (Kuvat H ja I)	15
Kaatosahaus	16
Karsiminen	16
Katkaisu	17
Katkaisu sahapukkia käyttämällä	19
Pystykatkaisu	19
HUOLTO	20
Terälaipan / teräketjun huolto	20
Ketjupyörän kärkien voitelu	20
Terälaipan huolto	21
Ketjun huolto-ohjeet ja varoitukset	22
Ketjun teroitus	22
Ketjun kireys	23
Uuden teräketjun sisäänajo	24
TEKNISET TIEDOT	24
KETJUSAHAN OSAT	25
YMPÄRISTÖNSUOJELU	28
TAKUU	28
EY-VAATIMUSTENMUKAISUUSVAKUUTUS	29
SÄKERHETSANVISNINGAR	29
För säkerhet i arbetet:	30
Ytterligare säkerhetsanvisningar	32
Elektrisk säkerhet	33
MONTERINGSANVISNINGAR	33
FÖRE ANVÄNDNING	34
Kontroll och justering av kedjans spänning (figur D)	34
Påfyllning av olja (figur F)	36
Kontroll av oljenivån	36
HANDHAVANDEANVISNINGAR	37
Att start sågen	37
FÄLLNING AV TRÄD	40
Allmänna riktlinjer för fällning av träd (Figurerna H och I)	41
Fällskär:	42

Kvistning.....	42
Längdkapning.....	43
Kapning med användning av sågbock	44
Vertikal sågning	45
UNDERHÅLL	45
UNDERHÅLL PÅ SVÄRDET/KEDJAN	45
Smörjning av svärdets noshjul	45
Underhåll på svärdet	46
Varningar i samband med underhåll på kedjan	47
Kedjans skärpning.....	48
Kedjans spänning	49
Inkörning av ny sågkedja	49
TEKNISKA DATA.....	50
KEDJASÅGEN DELAR	50
MILJÖVÅRD.....	54
GARANTI.....	54
FÖRSÄKRAN OM ÖVERENSSTÄMMELSE MED EU-KRAV	54

VAROITUS! Oman turvallisuutesi takia lue nämä käyttöohjeet huolellisesti ennen koneen käyttöä!

TURVALLISUUSOHJEET

Huomioi aina konetta käytettäessä mukana toimitetut turvallisuusohjeet sekä lisävarotoimenpiteet. Tässä käyttöohjeessa käytetään seuraavia varoitus- ja huomiosymboleita:



Osoittaa mahdollisen henkilökohtaisen tapaturman ja laitevaurion riskin.



Noudata varotoimenpiteitä silmiesi suojaamiseksi.



Älä käytä konetta sateella tai kosteissa olosuhteissa.



Irrota virtapistoke virransyötöstä välittömästi, jos virtapistoke on vaurioitunut millään tavalla.



Katso lisätietoja käyttöohjeesta.



Sähkökäyttöisiä laitteita ei saa koskaan hävittää kotitalousjätteen mukana, Ympäristön suojelemiseksi voidaan tämä laite hävittää paikallisessa kierrätyskeskuksessa.



Akustinen äämentehotaso (LWA) noudattaa direktiivin 2000/14/EC vaatimuksia.

VAROITUS

Noudata perusvarotoimenpiteitä sähkökäyttöisten työkalujen käytön aikana tulipalon, sähköiskun ja henkilökohtaisten tapaturmien välttämiseksi mukaan lukien seuraavat varoitukset. Lue kaikki ohjeet huolellisesti ennen tämän laitteen käyttöä ja säilytä ohjeet tulevaa tarvetta varten.

Turvalliset työtoimenpiteet:

Pidä työalue siistinä

- Epäsiistit alueet ja työpenkit ovat alttiita tapaturmille.

Huomioi työalueen ympäristö

- Älä altista työkaluja sateelle.
- Älä käytä sähkökäyttöisiä työkaluja tulipalo- tai räjähdysalttiissa paikoissa.

Suojaus sähköiskua vastaan

- Vältä keuhkosketusta maadoitettuihin pintoihin kuten putkiin, pattereihin, liesiin tai jääkaappeihin.

Pidä lapset kaukana työalueelta

- Älä salli sivullisten koskettaa työkalua tai jatkojohtoa. Kaikkien sivullisten henkilöiden tulisi pysytellä kaukana työalueelta.

Säilytä työkalua oikein

- Kun työkalua ei käytetä, sitä tulisi säilyttää kuivassa, korkeassa ja lukitussa paikassa, lasten ulottumattomissa.

Älä käytä työkalua voimakeinoin

- Työkalu suorittaa sille suunnitellut tehtävät paremmin ja turvallisemmin.

Käytä oikeaa työkalua

- Älä suorita työtä pienellä työkalulla tehokkaan työkalun sijasta.
- Älä käytä työkaluja tarkoituksenvastaisella tavalla; esimerkiksi, älä käytä pyörösahaa tai sirkkeliä puun oksien tai tukkien sahaukseen.

Pukeudu sopivalla ja tarkoituksenmukaisella tavalla

- Älä käytä roikkuvaa vaatekappausta tai koruja, jotka voivat takertua laitteen pyöriviin osiin.
- Suosittelemme käyttämään ulkona kumisia suojakäsineitä ja luistamattomia kenkiä.
- Käytä hiuserkkoa pitkien hiusten suojaamiseksi.

Käytä suojalaseja.

- Käytä suojalaseja, kasvo- tai pölysuojainta pölyisissä olosuhteissa.

Käytä pölynpoistolaitteistoa.

- Jos laitteissa on pölyn poisto- tai keräysliitäntä, tarkasta, että ne ovat liitetty paikalleen ja niitä käytetään tarkoituksenmukaisella tavalla.

Älä vaurioita johtoa.

- Älä koskaan kuljeta työkalua vetämällä sitä virtajohdosta tai irrota virtajohtoa pistorasiasta johdosta vetämällä.
- Säilytä virtajohto kaukana kuumuudesta, öljystä, liuottimista ja terävistä reunoista.

Lukitse työkappale.

- Jos mahdollista käytä puristimia tai penkkipuristinta työkappaleen lukitsemiseksi paikalleen.
- Tämä on turvallisempaa kuin käsien käyttö ja samalla molemmat kädet jäävät vapaiksi sähkölaitteen käyttöä varten.

Älä ylikurkottele.

- Säilytä hyvä asento ja tasapaino koko työsuorituksen ajan.

Pidä työkalusta hyvää huolta.

- Pidä työkalun terät terävinä ja puhtaana paremman suorituskyvyn ja turvallisuuden takaamiseksi.
- Noudata voitelu- ja osien vaihto-ohjeita.
- Tarkasta virtajohto säännöllisesti. Viallisen virtajohdon saa vaihtaa vain valtuutettu ja pätevä huoltohenkilö.
- Tarkasta jatkojohdot säännöllisesti ja vaihda vialliset jatkojohdot. Pidä kätesi kuivana, puhtaana ja rasvattomina.

Työkalun virran katkaisu

- Kun työkalu ei ole käytössä, ennen työkalun huoltoa tai osien, kuten terien, kärkien, ja leikkureiden vaihtoa.

Poista säätötyökalut ja avaimet

- Tee tarkastuksesta tapa, jotta huomaat onko säätöavaimet ja kiintoavaimet poistettu työkalusta aina ennen sen käynnistämistä.

Vältä vahingossa tapahtuvaa käynnistämistä

- Älä siirtele tai liikuta käynnissä olevaa työkalua tai painele sormillasi virtakatkaisinta. Tarkasta, että virtakatkaisin on pois päältä ennen koneen liittämistä virransyöttöön.

Käytä ulkokäyttöön soveltuvia jatkojohtoja

- Kun laitetta käytetään ulkona, käytä ainoastaan ulkokäyttöön soveltuvia hyväksynnällä merkittyjä jatkojohtoja.

Pysy tarkkaavaisena

- Tarkkaile, mitä olet tekemässä. Käytä maalaisjärkeä.
- Älä käytä työkalua väsyneenä.

Tarkasta vialliset osat

- Ennen koneen käyttöä, kone, suoja tai mikä tahansa viallinen osa tulisi tarkastaa huolellisesti sen toimintakunnon määrittelemiseksi ja varmistamiseksi.
-

- Tarkasta pyörivien osien kohdistus, niiden vapaa liike, osien mahdolliset vauriot, asennus ja mitkä tahansa olosuhteet, jotka voivat heikentää työkalun toimintaa.
- Mikä tahansa laitteen viallinen suojuus tai osa tulisi korjata tai vaihtaa valtuutetun huoltoliikkeen toimesta, ellei tässä käyttöohjeessa ole muulla tavalla kuvattu.
- Toimita vialliset kytkimet vaihdettavaksi pätevän huoltohenkilön toimesta. Älä käytä työkalua jos sen virtakatkaisin tai kytkimet eivät toimi oikealla tavalla.

VAROITUS!

- Minkä tahansa, tässä käyttöohjeessa mainitsemattoman ja suosittelemattoman lisävarusteen tai tarvikkeen käyttö voi aiheuttaa henkilökohtaisen tapaturman.

Toimita laite korjattavaksi valtuutetulle ja pätevälle huoltohenkilölle

- Tämä sähkökäyttöinen työkalu noudattaa voimassa olevia turvallisuusmääräyksiä.
- Korjaukset tulisi suorittaa vain pätevän ja valtuutetun huoltohenkilöstön toimesta alkuperäisosa käyttämällä. Muussa tapauksessa voi seurauksena olla käyttäjään kohdistuva vaaratilanne.

Lisäturvallisuusohjeet

- ✓ **Älä käytä ketjusahaa olkapään yläpuolella.**
- ✓ **Pidä ketjusahasta kiinni molemmilla käsilläsi.**
- ✓ **Älä koskaan sahaa maata, rautalanka-aitoja, taimia, esikäsiteltyä puutavaraa.**
- ✓ **Ketjusahaa ei saa käyttää lasten tai kouluttamattomien henkilöiden toimesta.**
- ✓ **Käytä vain hyvin istuvia suojavaatteita kehosi suojaamiseksi.**
- ✓ **Liitä laite vain jäännösvirtakatkaisimella (30mA) suojattuun virtapiiriin.**
- ✓ **Tarkasta laite aina ennen käyttöä. Älä käytä viallista laitetta.**
- ✓ **Toimita viallinen laite korjattavaksi pätevään ja valtuutettuun huoltoliikkeeseen.**
- ✓ **Älä käytä laitetta, jos sen virtajohto on vaurioitunut tai kulunut.**
- ✓ **Tarkasta ennen käyttöä, että käytettävissä jatkojohdoissa ei ole kuluneisuutta tai vikoja.**
- ✓ **Jos jatkojohdot ovat vaurioituneet, irrota virtajohto välittömästi pistorasiasta.**
- ✓ **Älä koskettele virtajohtoa, ennen kun se on irrotettu pistorasiasta.**
- ✓ **Varmista ennen käyttöä, että sinulla on turvallinen etäisyys kaatuviin puihin ja putoaviin oksiin.**
- ✓ **Käytä suojakypärää.**
- ✓ **Käytä suojakäsineitä.**
- ✓ **Käytä turvakengkiä.**
- ✓ **Säilytä hyvä tasapaino koko työskentelyn ajan.**
- ✓ **Älä koskaan käytä laitetta nuorien puiden tai pienien pensaiden sahaukseen.**
- ✓ **Älä koskaan käytä laitetta metallin sahaukseen.**
- ✓ **Älä koskaan käytä laitetta maaperän sahaukseen.**
- ✓ **Älä käytä laitetta lasten tai lemmikkieläinten läheisyydessä.**
- ✓ **Käytä laitetta vain päivänvalossa tai hyvässä valaistuksessa**
- ✓ **Käytä laitetta vain niin, että sahan teräketju osoittaa itsestäsi pois päin. Älä koskaan käynnistä laitetta jos teräketju on toisessa asennossa.**
- ✓ **Pidä koko työskentelyn ajan kätesi ja jalkasi kaukana teräketjusta.**

- ✓ Vältä koskettamasta teräketjua.
- ✓ Varmista, että päävirtajohto ei kosketa teräketjua.
- ✓ Ennen kuin asetat sahan maahan, sammuta laite ja odota, kunnes teräketjun liike on täysin pysähtynyt.
- ✓ Älä koskaan yritä pysäyttää teräketjun liikettä itse.



Ota huomioon, että sahan sammuttamisen jälkeen teräketju jatkaa liikettään.

- ✓ Käytä vain valmistajan toimittamia lisävarusteita.
- ✓ Irrota virtapistoke aina pistorasiasta ennen minkään huolto- ja korjaustoimenpiteen suorittamista, tai jos laitetta ei käytetä.
- ✓ Säilytä laitetta käytön jälkeen lasten ulottumattomissa.

Takaisku

- Takaisku on terälaipan suorittama liike ylös- ja alaspäin teräketjun koskettaessa kohdetta odottamattomasti.
- Pidä luotettavasti kiinni laitteesta molemmilla käsilläsi moottorin ollessa käynnissä.
- Pidä luotettavasti kiinni kahvoista. Ole tarkkaavainen koko työskentelyn ajan.

Takaisku aiheutuu usein:

- ✓ pyörivän teräketjun odottamattomasta kosketuksesta oksiin tai muihin kohteisiin;
- ✓ kosketuksesta koviin materiaaleihin (esim. metalli tai laasti) puiden lähellä tai puussa;
- ✓ jos teräketju on tylsä;
- ✓ jos teräketjun kireys ei ole oikea;
- ✓ sahauksessa olkapäiden korkeudella;
- ✓ huomion keskeytymisestä käytön aikana;
- ✓ epävakaasta asennosta;
- ✓ sahauksesta edelliseen sahauskohtaan.

Sähköturvallisuus



Tarkista aina, että virransyöttö vastaa laitteen arvokilvessä merkittyä jännitettä.



Laite on tarkoitettu käytettäväksi ainoastaan virransyötöllä, jonka järjestelmän impedanssi on 0,2945 tai sen alapuolella.

KOKOONPANO- JA ASENNUSOHJEET

Ketjusahaa voidaan käyttää useisiin toimintoihin, kuten polttopuiden sahaukseen, pensasaitojen muokkaukseen, pienien puiden kaatamiseen, oksien leikkaukseen, pensaiden leikkaukseen maatasoon ja kevyisiin kirvesmiehen töihin. Sahaa ainoastaan puuta tai puutuotteita.

✓ **Kokoonpanossa tarvittavat työkalut**

- Uuden sahan mukana on toimitettu avainyhdistelmä, ja se on ainoa työkalu, mitä tarvitset sahan kokoonpanoon ja teräketjun kireyden säätämiseen.

✓ **Asennusvaatimukset**

- Ennen kuin laite on valmis toimintaan, siihen on asennettava terälaippa, teräketju, ketjupyörä, ketju on säädettävä ja voiteluöljyä on lisättävä öljysäiliöön.
- Älä käynnistä moottoria ellei saha ole asennettu oikein.
- Lue kaikki ohjeet huolellisesti. Asenna vain juuri tälle mallille suositeltu terälaippa ja teräketju, älä muun kokoisia laippoja tai ketjuja.

✓ **Terälaipan / teräketjun asennus (Kuvat B ja C)**



VAROITUS: Käytä suojakäsineitä teräketjun käsittelyn aikana käsien suojaamiseksi teräviä reunoja vastaan.

1. Aseta laite tasaiselle pinnalle.
2. Löysää mutteria (11) ja irrota se.
3. Irrota ketjusuoja (12).
4. Aseta ketju (8) terälaipan (7) päälle terähampaiden osoittaessa pyörimissuuntaan. Katso rungossa oleva nuoli.
5. Kiristä ketjua niin, että laipan taakse muodostuu silmukka.
6. Aseta terälaippa ketjuineen laitteeseen. Asenna ketju ketjupyörän (13) päälle.
7. Aseta laipassa oleva ura (14) pykälän (15) ja ruuvikierteen (16) päälle.
8. Varmista, että kiristysruuvien (17) pykälä asettuu reikään (18).
9. Tarkasta, että ketju on oikein laipan ympärillä.
10. Kiristä ketju. Älä ylikiristä.
11. Aseta ketjusuoja paikalleen.
12. Aseta mutteri paikalleen ja kiristä se luotettavasti.



Irrota laita virransyötöstä aina ennen asentamista!

ENNEN KÄYTTÖÖNOTTOA

Ketjun kireyden tarkastus ja säätö (Kuva D)

Teräketjun oikein kireys on erittäin tärkeä tekijä ja se on aina tarkastettava ennen sahan käynnistämistä sekä minkä tahansa sahaustoimenpiteen aikana. Teräketjun säätämiseen käytetty aika parantaa sahauksen suorituskykyä ja pidentää teräketjun käyttöikää.

HUOMAUTUS

Uusi ketju ja laippa on säädettävä uudelleen muutaman sahauskerran jälkeen. Tämä on normaalia sisäänajon aikana, mutta myös tulevien sahauskertojen välillä. Nosta ketjua (8) hieman terälaipalta (7).

Ketjun kireys on oikea, jos voit vetää sitä ylöspäin 3 mm terälaipalta (7) ja ketju palautuu takaisin. Ketjun ei tulisi riippua laipan ja ketjun välillä pohja-osasta. Mikäli ketjun kireys ei ole oikea, toimi seuraavasti:

- ✓ Aseta laite tasaiselle pinnalle.
- ✓ Ota yhdistelmäavain (22) sahan kahvasta esille (Kuva J).
- ✓ Löysää mutteria (11) avaimella (22) riittävästi, mutta älä irrota sitä kokonaan (Kuva K);
- ✓ Käytä avaimen (22) erikoiskärkeä asetusruuvien (19) kiertämiseen lohkon ollessa löysällä. Käännä kuusioruuvia oikealle kireyden kasvattamiseksi. Käännä kuusioruuvia vasemmalle kireyden laskemiseksi. (Kuva I)
- ✓ Kun säätö on suoritettu, siirrä teräketjua (suojakäsineet kädessä) taaksepäin ja eteenpäin terälaipan päällä, ja varmista, että ketjun liike on esteetön ja että se on oikeassa hammastuksessa ketjupyörän päällä.

HUOMAUTUS

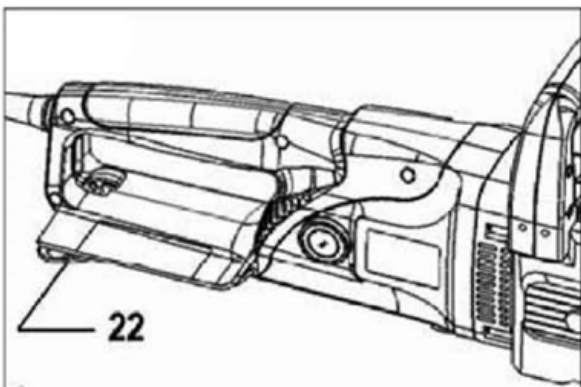
Mikäli ketjua on vaikeaa kääntää, tai se jumiutuu terälaipan päällä, teräketju on liian kireällä, ja sitä on säädettävä. Laske kireyttä kääntämällä kuusioruuvia hieman vasemmalle. Siirrä teräketjua (suojakäsineet kädessä) taaksepäin ja eteenpäin terälaipan päällä niin kauan, kunnes ketjun liike on esteetön.

Pidä etuosaa ylemmässä asennossa ja kiristä mutteri (11) huolellisesti.

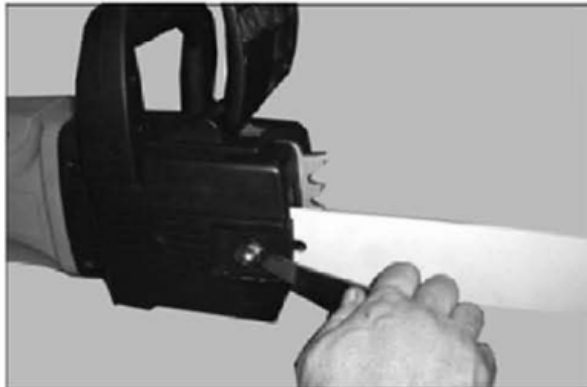
Kun teräketjun on säädetty, aseta yhdistelmäavain takaisin sen seuraavaa käyttökertaa varten.

HUOMAUTUS

Teräketju venyy käytön aikana, ja erityisesti sen ollessa uusi, jolloin säännölliset säätötoimet ovat välttämättömiä. Uusi ketju vaatii enemmän säännöllisiä säätöjä sisäänajokauden aikana.



Kuva J



Kuva K



Kuva L



HUOMIO:

Löysä ketju voi luistaa terälaipan päältä sahauksen aikana. Se voi myös kuluttaa terälaippaa ja teräketjua. Liian kireä ketju voi vaurioittaa sahaa. Molemmissa tilanteissa, liian kireä tai liian löysä teräketju voi aiheuttaa vakavan henkilökohtaisen tapaturman.

Teräketjuöljysäiliön täyttö (Kuva F)

Teräketjun riittävä voitelu sahauksen aikana on oleellisen tärkeää terälaipan kitkan minimoimiseksi. Jos saha on varustettu automaattisella ketjuvoitelulla, öljyntilavuutta ei tarvitse säätää: kiristä öljysäiliön korkki ja varmista, että se on ilmatiivis öljyn lisäämisen jälkeen, koska muussa tapauksessa öljynvirtaus voi heikentyä.

Teräketjuöljyn pinnantason tarkastus

Teräketjuöljyn pinnantaso on tarkastettava ennen jokaista käyttökertaa, ja aina 10 minuutin välein käytön aikana.

1. Aseta laite tasaiselle pinnalle.
2. Odota vähintään 1 minuutin ajan ennen öljyn pinnantason tarkastamista.
3. Öljynpinnantason tulee olla vähintään tarkastuslasin (20) MIN-merkin kohdalla.
(Kuva F)
4. Jos öljynpinnantaso on tämän merkin alapuolella, lisää öljyä.



HUOMIO! Älä koskaan anna terälaipan ja teräketjun voiteluaineen päästä loppumaan.

Ketjusahan käyttäminen KUIVANA tai LIIAN VÄHÄISELLÄ ÖLJYMÄÄRÄLLÄ heikentää sahan suorituskykyä, lyhentää teräketjun käyttöikää ja aiheuttaa ketjun nopeaa tylsymistä ja terälaipan liiallista kulumista ylikuumentumisen takia. Liian vähäinen öljymäärä on havaittavissa savusta tai terälaipan värimuutoksesta.

Lisää öljyä seuraavalla tavalla

1. Irrota öljysäiliön suojus (21) täyttöpisteestä. (Kuva D)
2. Käytä suppiloa. Lisää öljyä. Pyyhi kaikki öljyriskeet pois. Varmista, ettei likaa pääse öljysäiliöön.

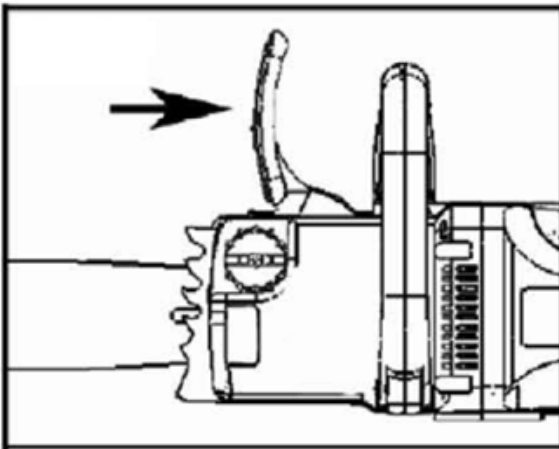
3. Aseta öljysäiliön suojus takaisin paikalleen.

KÄYTTÖOHJEET

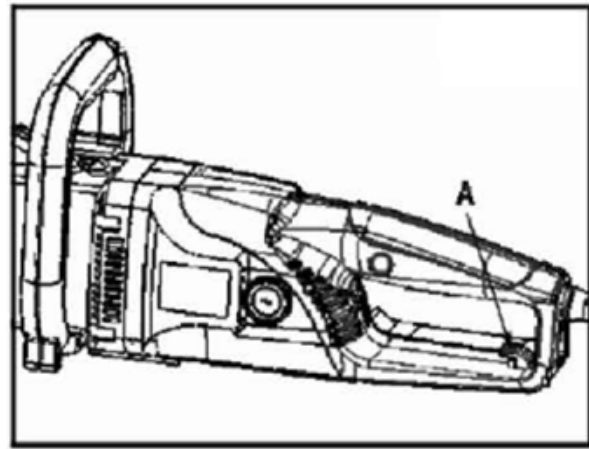
- Liitä tarkoituksen mukainen jatkojohto sahan käyttöä varten.
- Irrota ketjusahan teräketjusuoja.
- Pidä kiinni sahasta molemmilla käsilläsi ja kahvoja käyttämällä. Tämä varmistaa sahan parhaan mahdollisen käyttötason.
- Älä käytä ketjusahaa olkapäiden yläpuolella.
- Käytä sahaa vain kuivien materiaalien sahaukseen.
- Kun tätä sahaa käytetään ensimmäisen kerran, on suositeltavaa käyttää työn aikana sahapukkia.
- Älä koskaan aloita sahausta ennen kuin moottori pyörii täydellä nopeudella ja hammastettu suoja koskettaa puuta.
- Suorita aina uusi sahaus. Älä koskaan käytä edellistä sahausuraa sahauksen jatkamiseksi.

Sahauksen aloitus

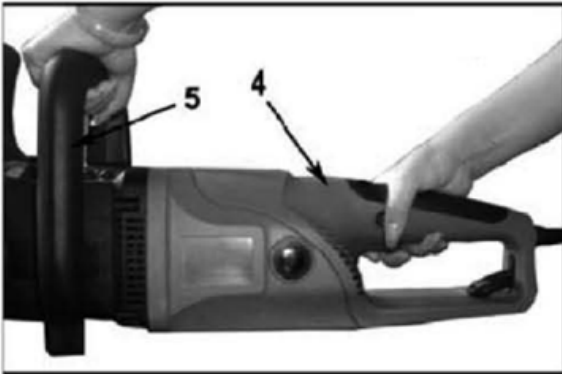
- Varmista, että ketjujarru on irrotettu.
- Moottori ei käynnisty jos ketjujarru on kytketyssä asennossa.
- Vapauta ketjujarru vetämällä sitä taaksepäin moottoria kohti. (Kuva M).



Kuva M



Kuva N



Kuva O



VAROITUS: Varmista, että käytettävä jatkojohto soveltuu kooltaan ja tyypiltään käytettäväksi sahaasi.

- Jatkojohdon pidike on sijoitettu kytkinkahvaan, joka estää jatkojohtoa siirtymästä kahvasta.
- Tämän ominaisuuden käyttämiseksi, aseta jatkojohto kaksin kerroin n. 30 cm päästä, ja aseta se tämän jälkeen kahvan päähän.
- Aseta kaksinkertainen silmukkajohto salvan päälle.
- Vedä varovaisesti johdosta varmistaaksesi, että se pysyy luotettavasti sahan kahvassa.
- Liitä jatkojohdon toinen pää sahan virtajohtoon. Kuva N).
- Ota sahasta kiinni molemmilla käsilläsi, aseta vasen käsi ohjauskahvalle (5) (**ÄLÄ PIDÄ KIINNI KETJUJARRUSTA**) ja oikea käsi pääkahvalle (4).
- Aseta peukalot ja sormet kahvan ympärille (Kuva O).
- Pidä oikealla peukalollasi lukitus/OFF-painiketta (2) painettuna alas ja samanaikaisesti paina pääkahvan (4) ON/OFF-kytkintä (1).
- Sammuta saha vapauttamalla ON/OFF-kytkin (1).

HUOMAUTUS

Lukitus/OFF-painiketta (2) ei ole välttämätöntä painaa koko ajan sen jälkeen, kun ON/OFF-kytkintä (1) painetaan moottorin ollessa käynnissä. Lukitus/OFF-painike on suojalaite vahingollisen käynnistämisen välttämiseksi.

✓ Moottorin sammutus

- Ketjusahan moottori pysähtyy automaattisesti kun ON/OFF-kytkin (1) vapautetaan.
- Lukitus/OFF-painiketta (2) täytyy pitää painettuna alas ja ON/OFF-kytkintä painettava moottorin käynnistämiseksi uudelleen.

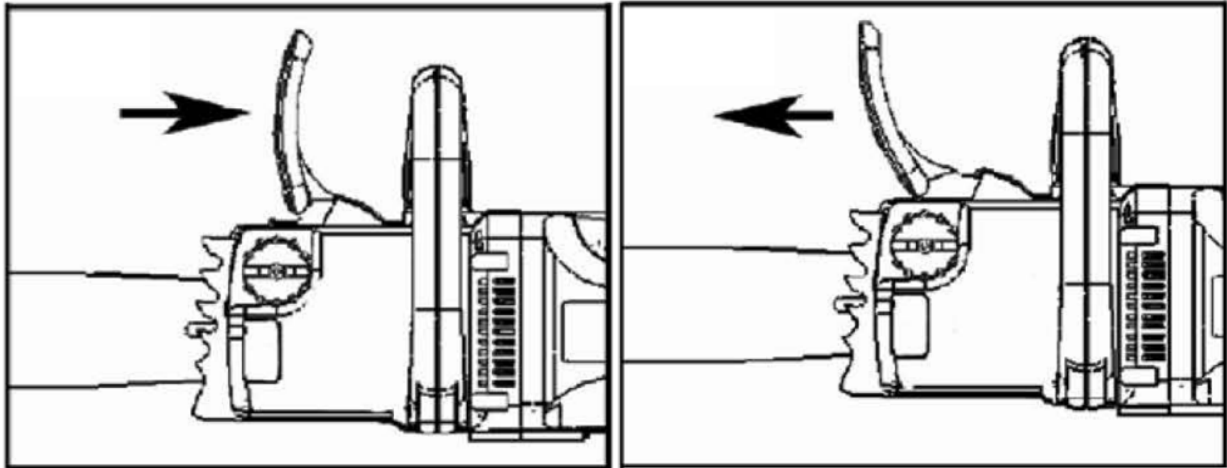
✓ Ketjujarru / suoja

- Ketjusaha on varustettu ketjujarrulla / käsisuojalla, joka pysäyttää teräketjun liikkeen millisekuntien aikana ja alentaen näin takaiskutilanteita. Nopea terälaipan ylöspäin liike tapahtuu, jos laipan etuosan teräketju osuu äkillisesti kohteeseen tai jos teräketju jumittuu sahauksen aikana kohteeseen.
- Käsisuojaa (6) suojaa myös vasenta kättä, jos se odottamatta luistaa etukahvasta.

- Ketjujarru on suojalaite, joka aktivoituu jos sitä painetaan suojaa vasten, tai jos takaiskutilanteessa käyttäjän käsi luistaa vivulta.
- Kun ketjujarru on aktivoitunut, ketjun liike pysähtyy välittömästi ja moottorin virransyöttö katkaistaan.
- Ketjujarrun tarkoitus on alentaa mahdollisten tapaturmien riskiä takaiskuista johtuen.
- Ketjujarrua ei voi kuitenkaan pitää ensisijaisena suojauksena jos sahaa käsitellään huolimattomasti.
- Ketjujarru vapautetaan (ketjun liikkeen vapautus), kun jarrua vedetään taakse ja lukitaan.
- Tämä on normaali käyttöasento (Kuva P). Ketjujarru on lukittuna (ketjua ei voi liikuttaa) kun ketjujarru on asetettu eteenpäin (Kuva Q).

HUOMAUTUS

Moottori ei käynnisty jos ketjujarru on kytketyssä asennossa.



Kuva P

Kuva Q



HUOMIO: Ketjujarrua ei tulisi käyttää sahan käynnistämiseen tai pysäyttämiseen normaalin käytön aikana.

Ketjujarrun toimintatesti

Ennen sahauksen aloittamista, ketjujarru tulisi testata seuraavalla tavalla:

1. Varmista, että ketjujarru on vapautettu (Kuva P).
2. Aseta saha tasaiselle, kestäväälle ja kuivalle puhtaalle pinnalle.
3. Älä päästä sahaa kosketuksiin minkään kohteen kanssa.
4. Liitä laite virransyöttöön.
5. Tartu kiinni ohjauskahvasta (5) (ei ketjujarrusta / käsisuojavivusta (6)) vasemmalla kädelläsi. Peukalon ja sormien täytyy olla kahvan ympärillä.
6. Tartu takakahvasta kiinni oikealla kädelläsi. Peukalon ja sormien täytyy olla kahvan ympärillä.
7. Paina LUKITUS/OFF-painiketta (2) oikealla peukalollasi. Paina ON/OFF-kytkintä (1) etusormellasi.

8. Kun moottori on käynnissä, aktivoi ketjujarru siirtämällä vasen kätesi vipua vasten.
9. Teräketjun ja moottorin tulisi pysähtyä välittömästi.

VAROITUS: Jos teräketju ja moottori eivät pysähdy kun ketjujarru aktivoidaan, toimita saha lähimpään valtuutettuun huoltopisteeseen. **Älä käytä sahaa jos ketjujarru ei toimi tarkoituksenmukaisella tavalla.**

PUUN KAATAMINEN

✓ **KAATO**

- Termiä kaato käytetään puun kaatamiselle sahaamalla se poikki juuresta.
- Halkaisijaltaan max. 15 – 18 cm pienet puut kaadetaan yleensä yhdellä sahauksella.
- Suuremmat puut vaativat kaatolovisahauksen.
- Kaatolovisahaus määrittelee puun kaatumissuunnan.



VAROITUS: Poistumisreitti tulisi suunnitella ja selvittää ennen sahauksen aloittamista. Reitin tulisi ulottua taakse ja vinosti puun otaksutun kaatumislinjan suuntaan nähden kuvan G mukaisesti.



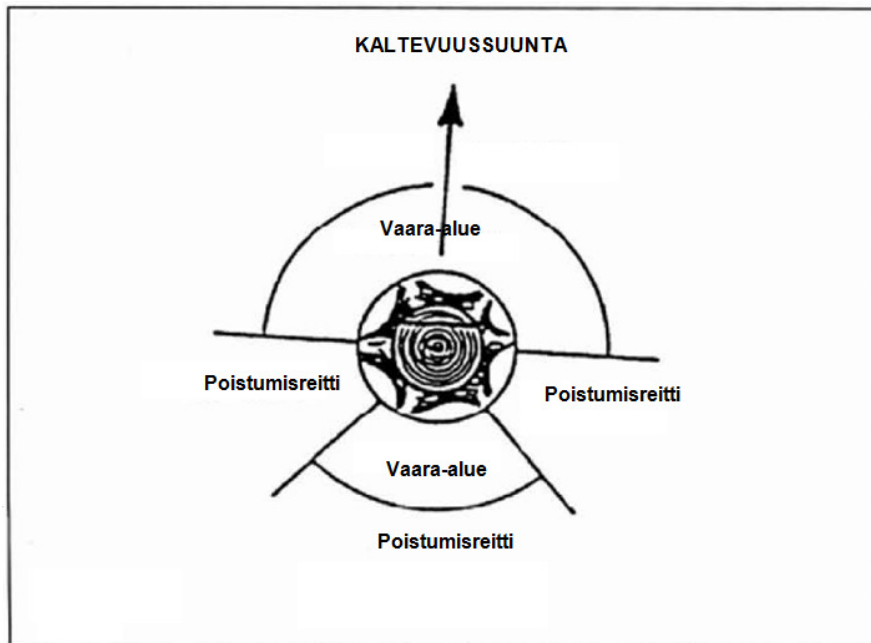
VAROITUS: Jos kaadat puun viettävällä maaperällä, sahan käyttäjän tulisi olla ylärinteen puolella, sillä puu pyörii tai liukuu helposti rinnettä alas sen jälkeen, kun se on kaadettu.

HUOMAUTUS: Kaatumissuunta tulisi määritellä kaatoloven mukaisesti. Ennen minkään loven sahausta, huomioi suurempien oksien sijainti ja puun luonnollinen kaltevuus puun kaatumissuunnan määrittelemistä varten.



VAROITUS:

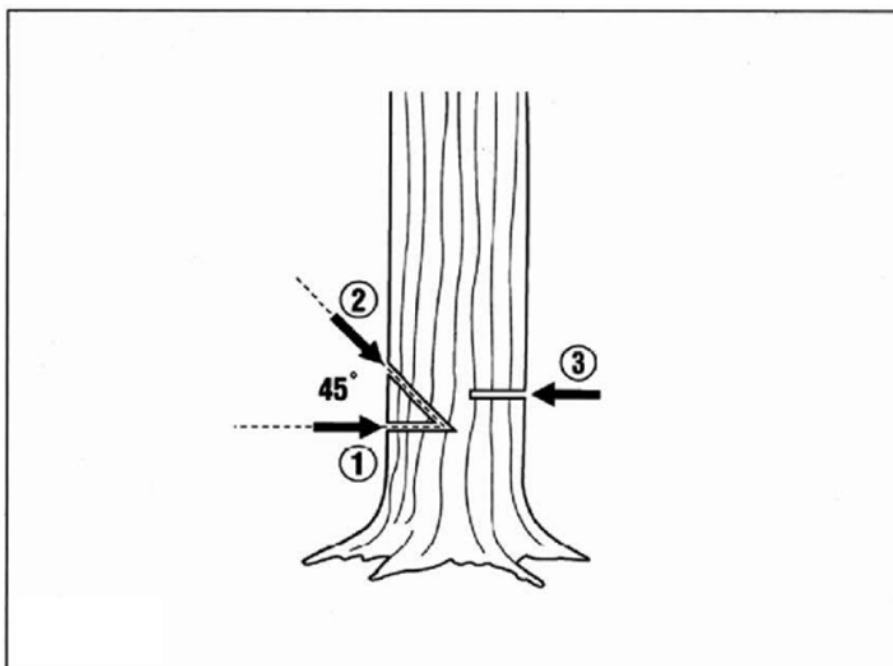
Älä kaada puiden kovalla tuulella, tuulensuunnan muuttuessa, tai jos omaisuusvahinkoriskejä voi tapahtua. Ota tässä tapauksessa yhteys ammattilaiseen. Älä kaada puuta, jos on vaara, että se osuu voima- tai puhelinlinjoihin: jos puu saa kosketuksen voima- ja tai puhelinlinjoihin, tulisi paikalliselle verkkoyhtiölle ilmoittaa välittömästi tapahtumasta. Älä kaada puuta tavalla, joka voi johtaa mihin tahansa henkilövahinkoihin.



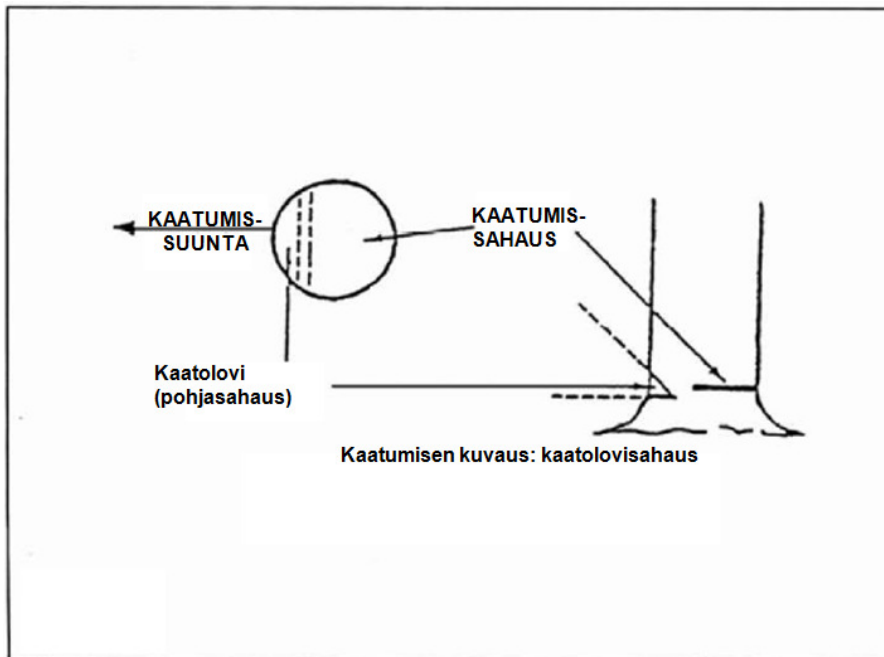
Kuva G

Yleiset puunkaato-ohjeet (Kuvat H ja I)

1. Tee vaakasuora sahaus 1/3 puun halkaisijasta. Suorita seuraavaksi vinosahaus 45° asteen kulmassa ylhäältä alaspäin niin, että runkoon muodostuu lovi.
2. Suorita kaatosahaus toisella puolella, mutta varmista, että et sahaa loven läpi.
3. Aseta kiila leikkauskohtaan puun kaatamiseksi.



Kuva H



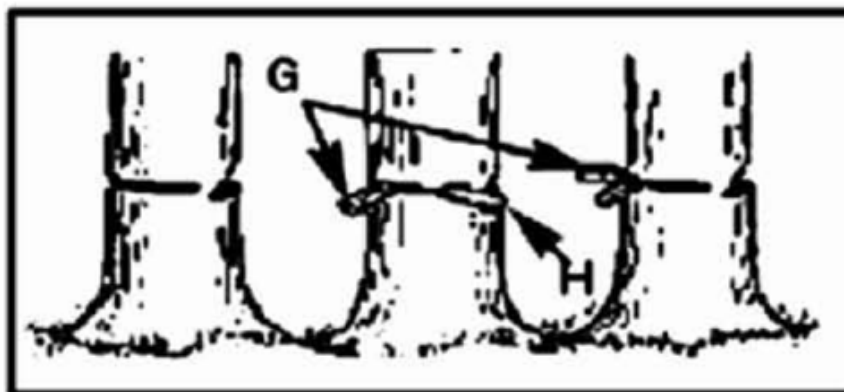
Kuva I

Kaatosahaus

1. Käytä puu- tai muovikiiloja (G) 10 estämään terän (H) tai terälaipan juuttuminen sahausuraan. Kiilat ohjaavat myös kaatumissuuntaa (Kuva R).
2. Jos sahattavan puun halkaisija on suurempi kuin terälaipan pituus, suorita kaksi sahausta.



VAROITUS: Kun kaatosahaus osuu lähelle saranaa, puu alkaa kaatua. Kun puu alkaa kaatua, irrota saha sahausurasta, pysäytä moottori, laske ketjusaha maahan ja lähde alueelta pakoreittiä pitkin (Kuva G).



Kuva R

Karsiminen

- Puun karsiminen on työvaihe, jossa kaadetun puun oksat poistetaan.
- Älä poista tukioksia (A), ennen kuin tukki on katkaistu määrättyyn mittoihinsa (Kuva S).
- Jännityksen alaiset oksat tulisi sahata pohjasta ylöspäin, ketjusahan kiinnijuuttumisen välttämiseksi.



VAROITUS: Älä koskaan sahaa puun oksia seisoen puun rungolla.



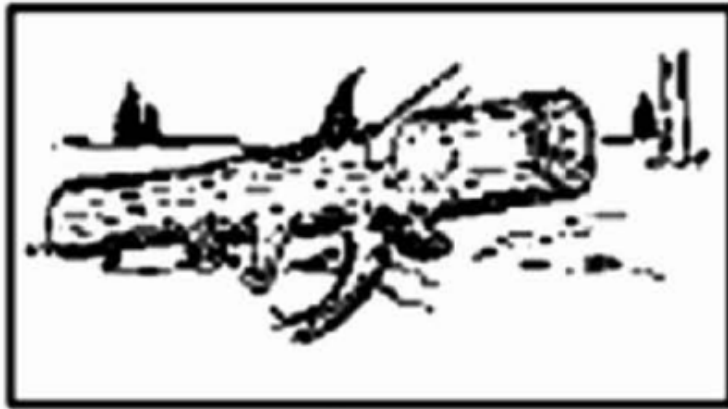
Kuva S

Katkaisu

- Katkaisu on kaatuneen tukin katkaisusahaus sopiviin pituuksiin.
 - Varmista, että sinulla on hyvät jalkineet ja seisot rungon ylärinteen puolella, kun katkaiset runkoa viettävällä maalla. Jos mahdollista, tulisi tukki tukea siten, että katkottava pää ei lepää maassa.
 - Jos tukki on tuettu molemmista päistään ja sinun on sahattava keskeltä, suorita puolisahaus tukin yläpuolelta ja sen jälkeen alasahaus.
 - Tämä estää tukkia puristamasta terälaippaa ja teräketjua.
 - Varo, että teräketju ei osu maahan sahauksen aikana, sillä muussa tapauksessa teräketju vaurioituu nopeasti.
 - Seisot rungon ylärinteen puolella, kun katkaiset runkoa viettävällä maalla.
1. Tukki on tuettu koko pituudeltaan: Suorita sahaus pohjasta (alasahaus) ja varo sahaamasta maahan (Kuva T).
 2. Tukki on tuettu toisesta päästä: Toimi, kuten käytettäessä sahapukkia: Sahaa ensin pohjasta (alasahaus) 1/3 tukin halkaisijasta halkeamisen estämiseksi. Toiseksi, sahaa ylhäältä (yläsahaus) ensimmäiseen sahaukseen asti sahauksen pusertumisen välttämiseksi (Kuva U).
 3. Tukki on tuettu molemmista päistään: Sahaa ensin ylhäältä 1/3 tukin halkaisijasta halkeamisen välttämiseksi. Toiseksi, sahaa alhaalta ensimmäiseen sahaukseen asti sahauksen pusertumisen välttämiseksi (Kuva V).



Kuva T



Kuva U



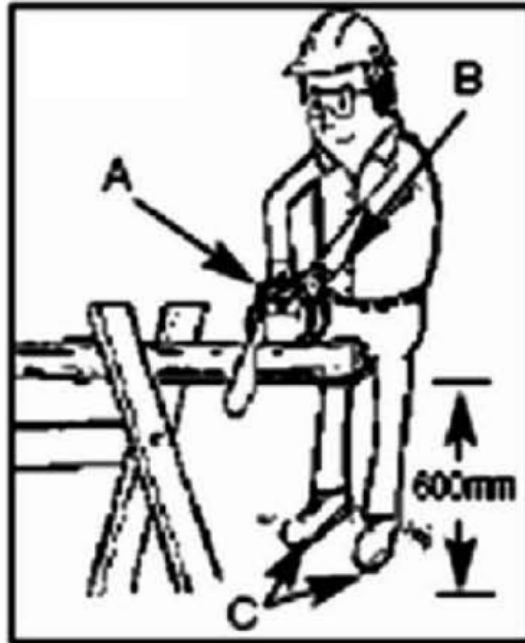
Kuva V

HUOMAUTUS

Paras tapa pitää tukkia paikallaan sahauksen aikana on käyttää sahapukkia. Jos tämä ei ole mahdollista, tukki tulisi nostaa ja tukea oksan tynkiin tai tukitukkeja käyttämällä. Varmista, että katkaistava tukki on tuettu turvallisella tavalla.

Katkaisu sahapukkia käyttämällä

- Henkilökohtaisen turvallisuuden varmistamiseksi ja sahauksen helpottamiseksi on oikea asento pystykatkaisua varten oleellisen tärkeä (Kuva W).



Kuva W

Pystykatkaisu


1. Pidä sahaa tukevasti molemmin käsin ja pidä sahaa kehosi oikealla puolella sahauksen aikana.
2. Pidä vasen kätesi niin suorana kuin mahdollista.
3. Pidä paino molemmilla jaloilla.



HUOMIO: Sahan käytön aikana, varmista, että teräketjun ja laipan voitelu on kunnossa.

HUOLTO

Terälaipan / teräketjun huolto

 **VAROITUS:** Tarkasta, että virtajohto on irrotettu pistorasiasta ennen minkään sahan kohdistuvan huoltotoimenpiteen suorittamista. Terälaipan huolellinen huolto (kuvattu tässä kappaleessa) on oleellisen tärkeää sahan hyvän ja luotettavan käyttökunnon ylläpitämiseksi.

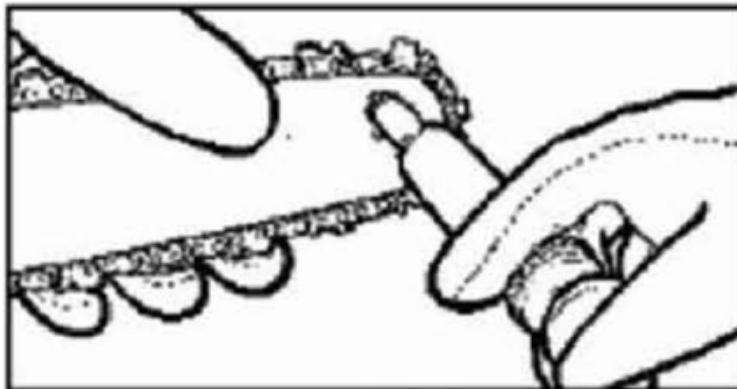
Ketjupyörän kärkien voitelu

HUOMIO: Terälaipan ketjupyörän kärkien voitelun laiminlyönti voi aiheuttaa sahan suorituskyvyn huonontumista ja kiinnileikkautumista, ja mitätöidä valmistajan takuun. (vain mallit, jotka on varustettu ketjupyörän kärkien ohjauslaipoilla). Ketjupyörän kärkien voitelu on suositeltavaa jokaisen sahan käyttökerran jälkeen. Puhdista aina ketjupyörä läpikotaisin ennen sen voitelua.

Voiteluvaruste: Voitelupistooli (kertakäyttöinen). Tämä rasvapistooli on tarkoitettu käytettäväksi terälaipan pieniä voitelupisteitä varten. Kertakäyttöinen voitelupistooli on täytetty valmiiksi rasvalla.

 **VAROITUS:** Käytä kestäviä työkalusineitä tämän toimenpiteen yhteydessä henkilökohtaisien tapaturmien välttämiseksi.

1. Irrota ketjusaha virransyötöstä.
HUOMAUTUS: Teräketjua ei tarvitse irrottaa ketjupyörän kärkien voitelua varten. Voitelu voidaan suorittaa suoraan.
2. Puhdista terälaipan ketjupyörä.
3. Käytä kertakäyttöistä voitelupistoolia ja aseta sen kärki voitelunippaan. Ruiskuta rasvaa kunnes se työntyy ulos ketjupyörän kärjen ulkopuoliselta reunalta (Kuva X).
4. Varmista, että ketjujarru on vapautettu. Pyöritä teräketjua käsin.
Toista voitelutoimenpiteet, kunnes koko ketjupyörä on rasvattu.



Kuva X

Terälaipan huolto

Useimmat terälaippaongelmat voidaan estää pitämällä ketjusaha hyvin huollettuna. Virheellinen öljyn lisäys, epätasainen leikkaus ja väärät syvyysasetukset aiheuttavat eniten terälaippaongelmia ja ensisijaisesti terälaipan epätasaista kulumista.

Jos terälaippaa kuluu epätasaisesti, ohjaimet leventyvät aiheuttaen teräketjun kolinaa ja suoran sahauskeuhon vaikeutumista. Riittämätön terälaipan voitelu ja sahan käyttö liian kireällä ketjulla aiheuttavat nopeaa terälaipan kulumista (Katso kohta TERÄKETJUN HUOLTO).

Terälaipan kulumisen välttämiseksi, noudata seuraavaa terälaipan huoltosuositusta.

TERÄLAIPPA – Laippa tulisi vaihtaa käänteisesti 8 käyttötunnin välein tasaisen kulumisen saavuttamiseksi.

Pidä terälaipan ura ja voitelunippa puhtaana käyttämällä valinnaisesti toimitettavaa laippauran puhdistinta. Tarkasta laipan ohjaimet säännöllisesti kulumista vastaan, ja tarvittaessa poista purseet ja hio ohjaimet sileää viilaa käyttämällä. (Kuva Y).

VAROITUS: Älä koskaan asenna uutta ketjua kuluneen ketjupyörän tai itsekohdistuvan renkaan päälle.



Kuva Y

- **TERÄLAIPAN KULUMINEN** - Käännä laippaa säännöllisesti, (esim. 5 käyttötunnin välein) laipan ylä- ja alaosan tasaisen kulumisen varmistamiseksi.
- **TERÄLAIPAN URAT** - Urat (tai ohjaimet, jotka tukevat ja kannattelevat ketjua) tulisi puhdistaa, jos sahaa on käytetty pitkäkestoisesti raskaissa toimenpiteissä tai jos teräketju näyttää likaiselta. Ohjaimet tulisi aina puhdistaa teräketjun irrottamisen yhteydessä.
- **ÖLJYKANAVAT** – Terälaipan öljykanavat tulisi puhdistaa laipan ja ketjun oikean voitelun varmistamiseksi käytön aikana. Tämä voidaan suorittaa käyttämällä pehmeää ja riittävän pientä vaijeria öljyn tyhjennysaukkoon pääsemiseksi.

HUOMAUTUS

Öljykanavien kunto on helposti tarkastettavissa. Mikäli kanavat ovat puhtaat, ketju ruiskuttaa automaattisesti öljysuihkua sekuntien aikana sahan käynnistämisestä. Sahasi on varustettu automaattisella öljyvoitelujärjestelmällä.

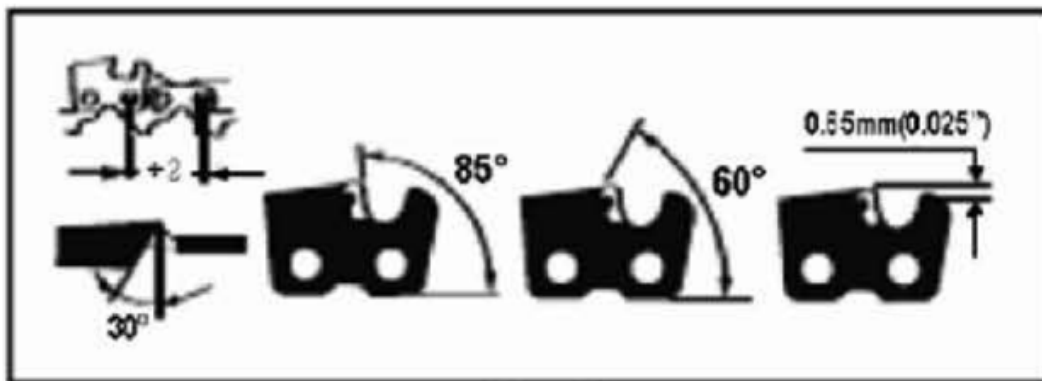
Ketjun huolto-ohjeet ja varoitukset

- Ellei sinulla ole kokemusta tai et ole saanut koulutusta takaiskuihin, käytä aina matalalla takaiskulla varustettua teräketjua, joka alentaa merkittävästi takaiskuilanteita.
- Matalalla takaiskulla varustettu teräketju ei kuitenkaan täysin poista takaiskuilanteita.
- Matalan takaiskun tai ”suojaluokan 1” ketjuja ei tulisi koskaan pitää täydellisenä takaiskujen suojavälineenä.
- Matalalla takaiskulla varustettu teräketjua tulisi aina käyttää yhdessä muiden takaiskusuojauslaitteiden kanssa, kuten "matala takaisku" tai teräketju, joka noudattaa matalan takaiskuilanteiden suorituskykyä.
- Vakioteräketjua (ketju, jolla ei ole takaiskujen alentavia suojalenkkejä) tulisi käyttää ainoastaan pätevän ja koulutetun käyttäjän toimesta.



VAROITUS: Käytä aina suojakäsineitä huoltotoimenpiteiden aikana. Älä suorita huoltotoimenpiteitä moottorin ollessa kuuma.

Ketjun teroitus



Kuva Z1

- Teroita ketju käyttämällä suojakäsineitä ja pyöräviilaa 3/16" (4.8mm).
- Teroita aina terät vain viilaamalla niitä ulospäin työntyvien liikkein (Kuva Z2) ja noudattamalla Kuvassa Z1 annettuja arvoja.
- Teroituksen jälkeen on kaikilla terälänkeillä oltava sama leveys ja pituus.



VAROITUS: terävä ketju tuottaa tarkkaan määriteltäviä lastuja. Ketju on teroitettava jos se tuottaa sahauspölyä.

- 3-4 terien teroituskerran jälkeen on terähampaiden korkeus tarkastettava syvyysmitalla ja tarvittaessa hiottava niitä sileällä viilalla mukana toimitettua valinnaista mallia käyttämällä ja tämän jälkeen hampaan etureuna on pyöristettävä. (Kuva Z3)

VAROITUS: Syvyysmitan (rakotulkki) oikea säätö on tärkeää ketjun tarkoituksenmukaisen teroituksen kannalta.



Kuva Z2



Kuva Z3

Millainen on matalalla takaiskulla varustettu teräketju?

VAROITUS: Älä koskaan irrota, muuta tai ohita sahaan asennettuja suojalaitteita. Ketjujarru / Käsisuoja ja matalalla takaiskulla varustettu teräketju ovat tärkeimpiä suojaominaisuuksia käyttäjän suojaamiseksi.

VAROITUS: Käytä aina kestäviä suojakäsineitä ja irrota jatkojohdot teräketjun työskentelyn yhteydessä.

- Matalalla takaiskulla varustettu teräketjun on ketju, joka noudattaa ISO 9518 määräysten takaiskujen teho vaatimuksia.
- Pitämällä teräjarru ja teräketju hyvässä toimintakunnossa ja oikein huollettuna tämän käyttöohjeen mukaisella tavalla, ketjusahasasi turvajärjestelmä on hyvässä kunnossa koko laitteen käyttöiän ajan.

Ketjun kireys

Tarkasta ketjun kireys säännöllisesti ja säädä tarvittaessa ketjun pitämiseksi tiiviisti terälaipan päällä, mutta riittävän löysällä niin, että ketjua voi pyörittää laipan ympärillä käsin. (Katso kappale Teräketjun kireyden säätö).

Uuden teräketjun sisäänajo

Uusi ketju ja laippa on säädettävä uudelleen 8 sahauskerran jälkeen. Tämä on normaalia sisäänajon aikana, mutta myös tulevien sahauskertojen välillä.

Tänä aikana teräketjun liikkuvat osat hioutuvat ja kuluvat, aiheuttaen KETJUN VENYMISEN.

Tämä on normaalia. Jos teräketjua ei ole enää mahdollista kiristää oikeaan kireyteen, terälenkki on poistettava teräketjun lyhentämiseksi. Anna valtuutetun huoltoliikkeen suorittaa tämä korjaustoimenpide.



VAROITUS: Älä koskaan poista enempää kuin 3 lenkkiä ketjusta, koska muussa tapauksessa tämä voi aiheuttaa teräketjupyörälle vaurioita.

TEKNISET TIEDOT

Verkkojännite	230 V
Verkkotaajuus	50 Hz
Nimellisteho:	2 000 W
Kuormittamaton nopeus	7 600 rpm
Terälaipan pituus	400 mm
Max. leikkuuleveys:	370 mm
Ketjujarrun käyttöaika	150 ms
Öljysäiliön tilavuus	110 ml
Paino	5,7 kg

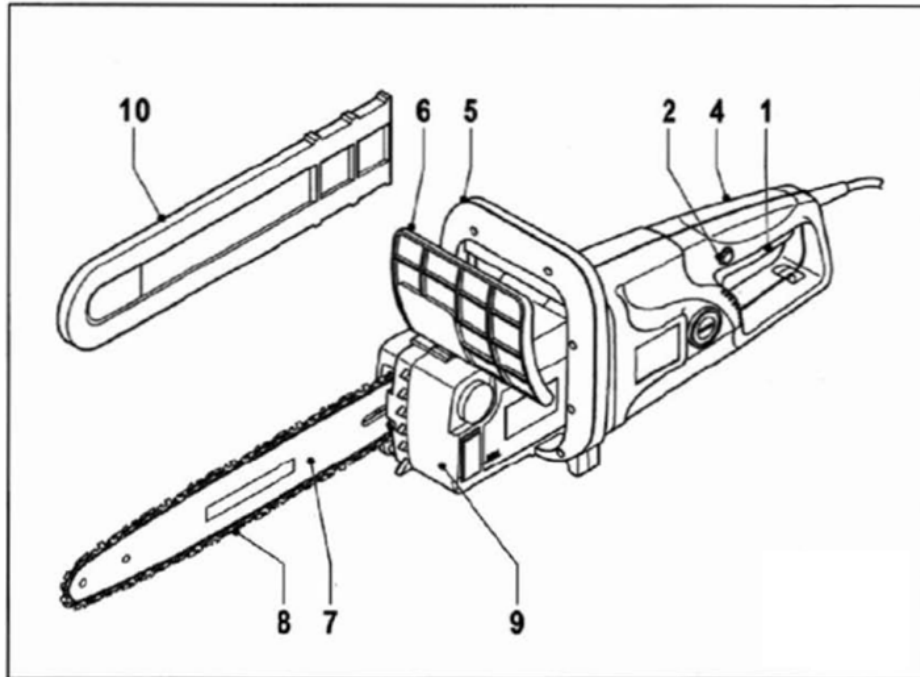
MITATTU ÄÄNENPAINETASO EN 50144 MUKAISESTI:

L_{PA} (äänenpainetaso) 94 dB(A)
 Äänen tehotaso (L_{WA}): 104 dB(A)

- **Noudata kuulosuojauksesta annettuja ohjeita.**
- Painotettu tehollisarvo on EN 50144 mukainen: *13.5m/s*

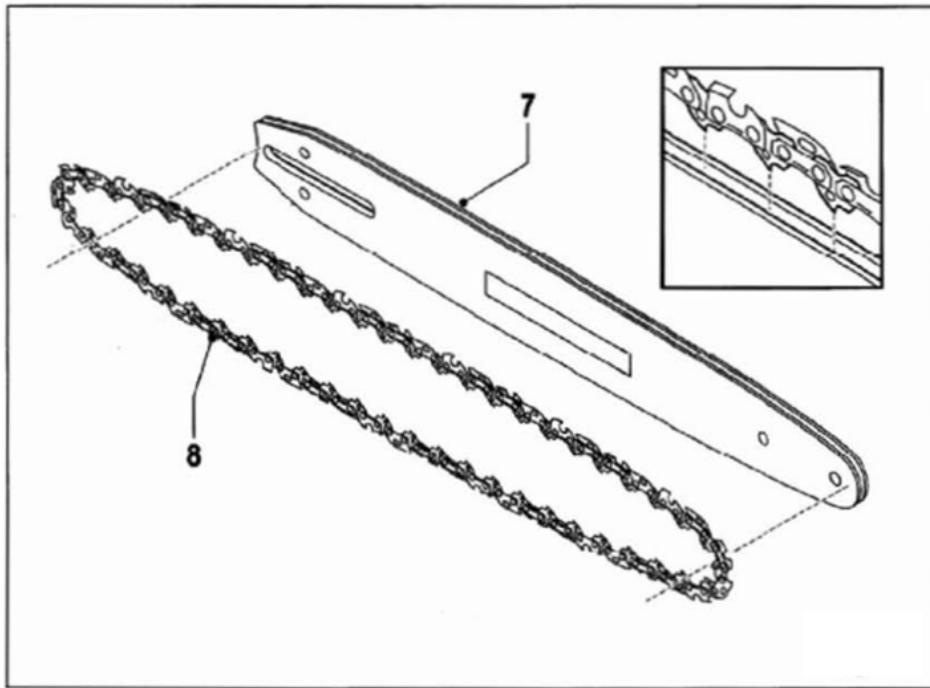
KETJUSAHAN OSAT

- | | |
|------------------------------|-------------------|
| 1. ON/OFF-kytkin, pääkahva | 12. Ketjusuoja |
| 2. Lukitus- ja ON/OFFpainike | 13. Ketjupyörä |
| 3. Pääkahva | 14. Ura |
| 4. Ohjauskahva | 15. Pykälä |
| 5. Käsisuojus | 16. Ruuvikierre |
| 6. Käsisuojus | 17. Kiristysruuvi |
| 7. Terälaippa | 18. Reikä |
| 8. Ketju | 19. Säättöruuvi |
| 9. Öljysäiliö | 20. Tarkastuslasi |
| 10. Suojakotelo | 21. Öljykorkki |
| 11. Mutteri | 22. Erikoisavain |

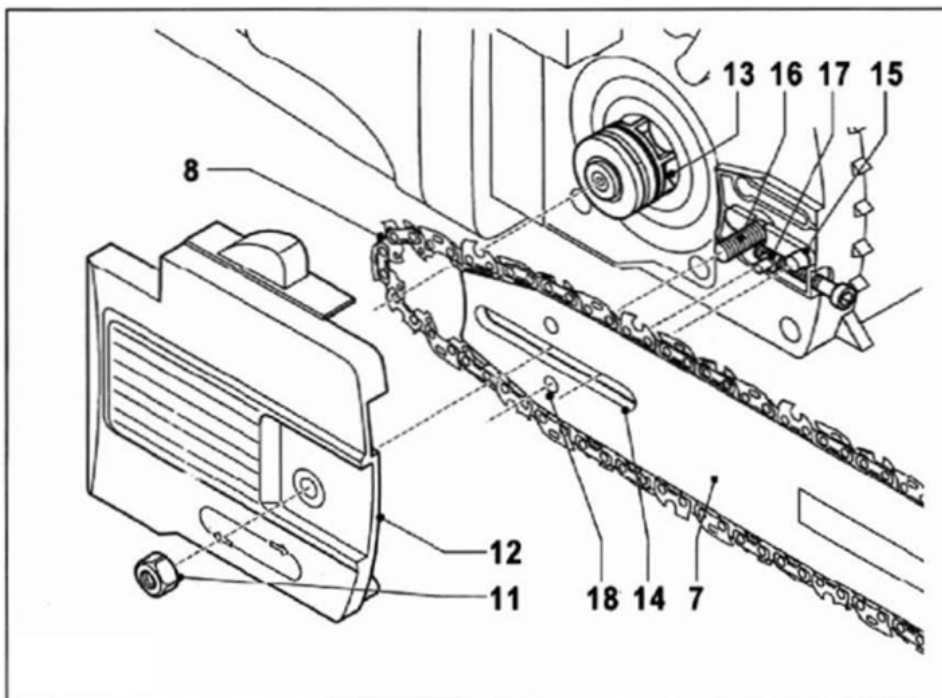


Kuva A

Betax

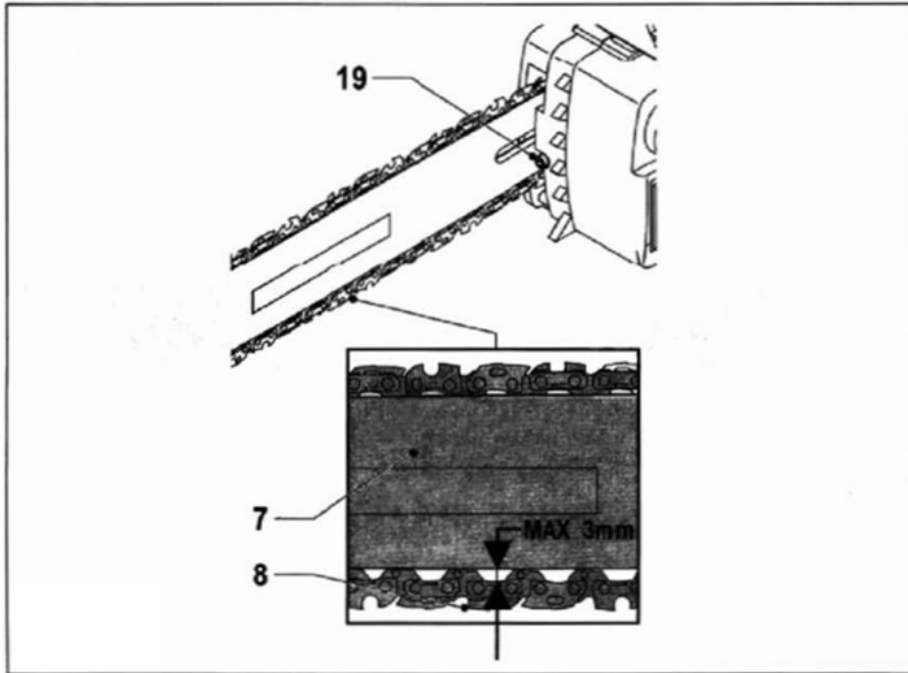


Kuva B

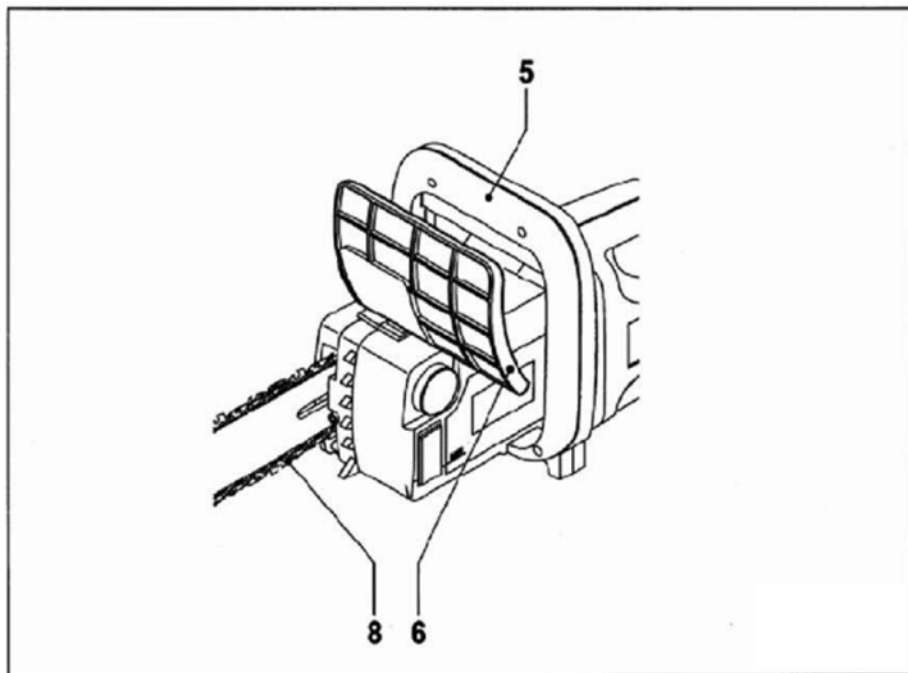


Kuva C

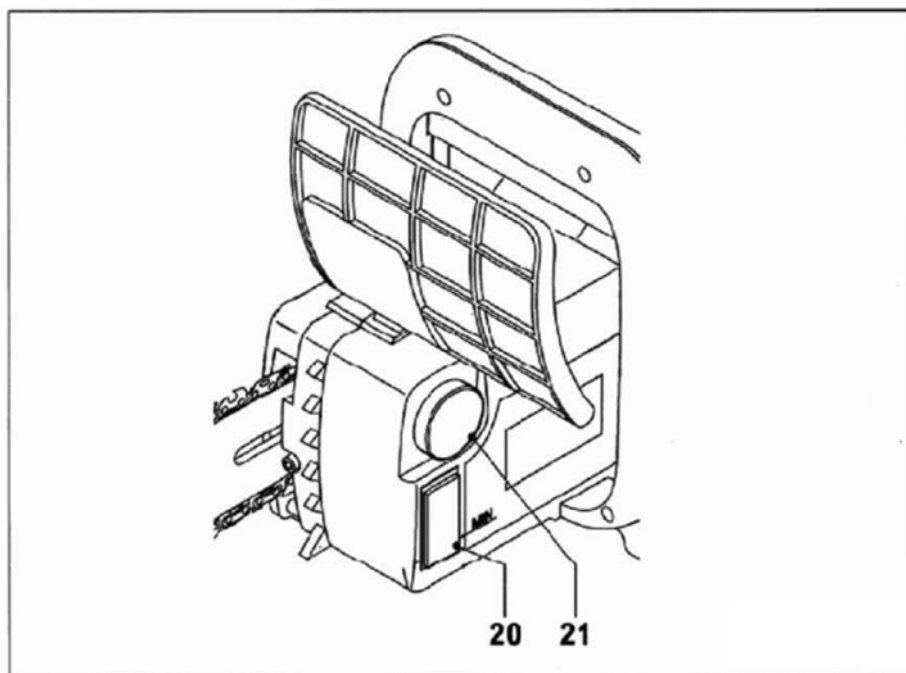
Betax



Kuva D



Kuva E



Kuva F

YMPÄRISTÖNSUOJELU

Tuotteen pakkausta hävitettäessä noudata materiaalista riippuen paikallisia jätehuollosta ja kierrätyksestä annettuja ohjeita.



Laitetta ei tule hävittää sekajätteen mukana, vaan se on toimitettava sähkö- ja elektroniikkaromun erilliskeräykseen. Lisätietoja www.serty.fi

TAKUU

Tuotteen takuu-aika on 12 kuukautta, ostopäivästä lukien.

Maahantuoja vastaa epäkuuntoon menneen laitteen tai osien korvaamisesta, materiaali- ja valmistusvikojen osalta, jos ne todetaan tarkastuksessa vialliseksi.

Ostajan on esitettävä takuuvaatimuksen yhteydessä kassakuitti, ostolasku, takuutodistus tai lähetyslista. Tuote on palautettava täydellisenä, varustettuna selostuksella toimintahäiriöistä.

Takuu raukeaa, mikäli kone on avattu, osia vaihdettu, sitä korjattu tai sen rakennetta muutettu.

Takuun piiriin eivät kuulu vahingot, jotka ovat aiheutuneet normaalista kulumisesta, väärästä käytöstä tai asiattomasta käsittelystä. Takuu ei kata kuljetusta, kuljetusvaurioita eikä mitään välillisiä kustannuksia.

Takuukorjaukset saa tehdä vain maahantuojan valtuuttama huolto.

Oikeudet muutoksiin pidätetään.

Maahantuoja: VKO FIN-63610

EY-VAATIMUSTENMUKAISUUSVAKUUTUS

EU-maahantuojaja: **Veljekset Keskinen Oy**
Onnentie 7
63610 TUURI



vakuuttamme, että Laite: **Betax Ketjusaha**
Tyypikoodi: **DBE0005**

täyttää seuraavien direktiivien vaatimukset: **2006/42/EC, 2004/108/EC, 2006/95/EC, 2002/95/EC.**
ja on seuraavien yhdenmukaistettujen standardien mukainen: **EN55014-1:2006,**
EN55014-2:1997+A1, EN61000-3-2:2006, EN61000-3-11:2000, EN60745-1:2009,
EN60745-2-13:2009.

1.2.2011

WARNING! Läs, för din egen säkerhet, denna bruksanvisning noga innan du använder maskinen.

SÄKERHETSANVISNINGAR

Iaktta alltid de medföljande säkerhetsanvisningarna såväl som de speciella säkerhetsanvisningarna innan maskinen används.

Följande symboler används i denna bruksanvisning:



Markerar risk för personskador eller skada på verktyget.



Vidta åtgärder för att skydda ögonen.



Använd inte maskinen i regn eller fuktig miljö.



Dra omedelbart stickkontakten ur vägguttaget om sladden skadas eller genomsågas.



Konsultera bruksanvisningen.



Uttjänta produkter får inte kastas bland hushållssopor. Detta verktyg ska inlämnas till en samlingsplats för säker återvinning.



Ljudeffektnivån LwA uppfyller kraven enligt direktiv 2000/14/EC.

VARNING

Vid användning av elektriska verktyg ska alltid grundläggande säkerhetsåtgärder vidtas, inklusive de följande, för att minska risken för brand, elchock och personskada. Läs samtliga anvisningar innan denna produkt används, och spara dessa anvisningar.

För säkerhet i arbetet:

Håll arbetsområdet rent

- Skräpiga områden och bänkar inbjuder till skador.

Arbeta inte i farlig omgivning

- Skydda elverktyg från regn. Använd inte elverktyg där brand eller explosion kan förorsakas.

Skydda mot elchock

- Undvik kroppskontakt med jordade ytor (t.ex. rörledningar, värmeelement, spisar, kylskåp).

Håll barn på avstånd

- Tillåt inte besökare att vidröra verktyget eller förlängningssladden. Samtliga besökare ska hållas på avstånd från området.

Förvara oanvända verktyg säkert

- Oanvända verktyg ska förvaras i ett torrt, högt placerat eller låst utrymme utom barns räckhåll.

Överbelasta inte verktyget

- Arbetet utförs bättre och säkrare vid den hastighet för vilken det är avsett att arbeta.

Använd rätt verktyg

- Tvinga inte små verktyg eller tillbehör att utföra ett arbete som kräver ett kraftigare verktyg.
- Använd inte verktyg för ändamål de inte är avsedda för, till exempel, använd inte cirkelsågar för sågning av trädgrenar eller stockar.

Bär lämpliga kläder.

- Bär inte löst sittande kläder eller smycken, då dessa kan snärjas av rörliga delar.
- Användning av gummihandskar och halksäkra skodon vid utomhusarbete rekommenderas.
- Skydda långt hår med nät eller heltäckande huvudbonad.

Använd skyddsglasögon

- Vid dammig arbete bör även ansiktsmask eller andningsskydd användas.

Anslut dammsugningsutrustning

- Säkerställ att dammsugnings- och uppsamlingsutrustning används korrekt om apparater är försedda med anslutning för sådan utrustning.

Misshandla inte nätsladden

- Bär aldrig verktyget i sladden eller ryck i den för att dra stickkontakten ur vägguttaget.
- Håll sladden på avstånd från värme, olja och skarpa kanter.

Spänn fast arbetsstycket

- Använd tvingar eller en klämtång till att säkra arbetsstycket.
- Det är säkrare än att använda händer och lämnar båda händer fria för verktyget.

Undvik onormala kroppsställningar

- Stå alltid stadigt på båda fötterna och i god balans.

Sköt verktyg omsorgsfullt

- Håll skärverktyg skarpa och rena för snabbare och säkrare arbete.
- Följ anvisningar för smörjning och byte av tillbehör.
- Kontrollera verktyg regelbundet, och låt ett auktoriserat servicecenter reparera ett skadat verktyg.
- Kontrollera förlängningsladdar regelbundet och byt om de är skadade. Håll hantagen torra, rena och fria från olja och smörjfett.

Dra stickkontakten ur vägguttaget

- När verktyget inte används, före service, och vid byte av tillbehör såsom blad, bitar och skär.

Ta bort inställningsverktyg och skruvnycklar

- Tag för vana att kontrollera att inställningsverktyg och skruvnycklar tagits bort innan du startar verktyget.

Undvik oavsiktliga starter

- Bär inte verktyg med ett finger på strömställaren. Säkerställ att verktyget är avstängt när stickkontakten sätts i vägguttaget.

Användning av förlängningsladdar utomhus

- Använd endast förlängningsladdar som är avsedda för utomhusbruk.

Var uppmärksam

- Se på vad Du gör. Använd sunt förnuft. Använd inte verktyg när du är trött.

Kontrollera att verktyget inte är skadat

- Kontrollera innan verktyget används att skyddsanordningar eller andra delar fungerar korrekt och utför den avsedda funktionen.
 - Kontrollera att rörliga delar är korrekt inriktade och inte kärvar, att de inte är skadade, och att de är korrekt inspända liksom andra förhållanden som kan påverka funktionen.
-

- Ett skadat skydd eller andra delar ska repareras eller byts av ett auktoriserat servicecenter om inte annat anges i denna bruksanvisning.
- Låt ett auktoriserat servicecenter byta söndriga strömställare. Använd inte verktyget om det inte kan startas eller stängas av med strömställaren.

Varning

- Användning av tillbehör eller tillsatser som inte rekommenderas i denna bruksanvisning kan medföra risker eller leda till personskada.

Låt en kvalificerad person reparera ditt verktyg

- Detta elektriska verktyg uppfyller relevanta säkerhetskrav.
- Reparationer får endast utföras av kvalificerade personer med användning av originaldelar då annars avsevärda risk för användaren uppkommer.

Ytterligare säkerhetsanvisningar

- ✓ Använd inte kedjesågen över skulderhöjd.
- ✓ Håll kedjesågen med båda händerna.
- ✓ Undvik att såga i marken, ståltrådsstaket, unga träd, stockar.
- ✓ Kedjesågar får inte användas av barn eller utbildade personer.
- ✓ Bär välsittande skyddskläder.
- ✓ **Anslut maskinen till ett vägguttag som skyddas av en jordfelsbrytare (30 mA).**
- ✓ **Kontrollera maskinen före användning. Om maskinen skadas får den inte användas.**
- ✓ **Låt ett auktoriserat servicecenter reparera maskinen om den är skadad.**
- ✓ **Använd inte maskinen om nätsladden är skadad eller sliten.**
- ✓ Kontrollera förlängningssladden med avseende på slitage och skada innan den används.
- ✓ Dra omedelbart stickkontakten ur vägguttaget vid skada.
- ✓ Vidrör inte sladden innan stickkontakten dragits ur vägguttaget.
- ✓ Säkerställ att du har en säker reträttväg från fallande träd och grenar.
- ✓ Används skyddshjälm.
- ✓ Använd skyddshandskar.
- ✓ Använd skyddskor.
- ✓ Säkerställ att du står stadigt under sågningen.
- ✓ Använd inte maskinen för sågning i ungskog och små buskar.
- ✓ Använd inte maskinen för sågning i ungskog och små buskar.
- ✓ Använd aldrig maskinen för sågning i metall.
- ✓ Använd aldrig maskinen för sågning i marken.
- ✓ Använd inte maskinen i närvaro av barn eller husdjur.
- ✓ Använd maskinen endast i dagsljus eller vid god belysning.
- ✓ Använd maskinen endast med sågkedjan riktad bort från dig. Starta aldrig maskinen i en annan position.
- ✓ Håll alltid händer och fötter på avstånd från sågkedjan.
- ✓ Undvik att vidröra sågkedjan.
- ✓ Säkerställ att nätsladden inte vidrör sågkedjan.
- ✓ Stäng av maskinen och vänta tills sågkedjan stannat helt innan maskinen ställs ner på marken.

- ✓ Försök aldrig själv bromsa sågkedjan.



Uppmärksamma att sågkedjan forstätter att rotera en korts stund sedan maskinen stängts av.

- ✓ Använd endast tillbehör från tillverkaren.
- ✓ Dra stickkontakten ur vägguttaget efter avslutat arbete, före service eller när maskinen inte används.
- ✓ Förvara alltid maskinen i ett säkert utrymme utom barns räckhåll.

Kast:

- Kast är svärdets uppåt- och bakåtriktade rörelse när kedjan oväntat vidrör ett föremål.
- Håll maskinen stadigt med båda händerna när motorn arbetar.
- Håll stadigt i handtagen. Koncentrera dig på arbetet.

Kast förorsakas vanligen av:

- ✓ kedjans oavsiktliga kontakt med grenar eller andra föremål;
- ✓ kedjan vidrör hårda material (t.ex. metall, betong) nära eller i arbetsstycket;
- ✓ en oskarp kedja;
- ✓ en kedja som inte är korrekt spänd;
- ✓ vid sågning över skulderhöjd;
- ✓ användarens bristande uppmärksamhet;
- ✓ ostabilt fotfäste;
- ✓ sågning i tidigare sågsnitt.

Elektrisk säkerhet



Kontrollera alltid att nätspänningen på användningsplatsen överensstämmer med den som anges på typskylten.



Utrustningen är avsedd att användas i ett kraftförsörjningssystem med tillåten systemimpedansen 0,2945 eller lägre.

MONTERINGSANVISNINGAR

Din nya kedjesåg kan användas för en mängd olika projekt såsom sågning av bränsleved, tillverkning av staketstolpar, fällning av små träd, kvistning, beskärning på marknivå och lättare snickararbete. Såga endast trä eller träprodukter med din såg.

✓ **Monteringsverktyg**

- Den nya kedjesågen leveras med de verktyg som erfordras för montering av enheten och justering av sågkedjas spänning.

✓ **Krav för montering**

- Din nya kedjesåg kan behöva installation av svärdet, sågkedjan, kåpan över kedjehjulet, justering av kedjan samt oljepåfyllning innan enheten är klar att tas i bruk.
- Starta inte sågmotorn innan enheten är helt monterad.
- Läs samtliga anvisningar noga. Montera inte annat svär och kedja än de som rekommenderas för din modell.

✓ **Montering av svärd/kedja (figurerna B och C)**



WARNING: Använd skyddshandskar för att undvika skador från skarpa skäreappar.

1. Placera maskinen på ett stadigt underlag.
2. Lossa och avlägsna muttern (11).
3. Ta av kopplingskåpan (12).
4. Lägga kedjan (8) längs svärdet (7) med tänderna pekande i rotationsriktningen. Se pilen på kåpan.
5. Spänn kedjan så att en slinga bildas vid svärdet bakre kant.
6. Placera svärdet med kedjan på maskinen. För kedjan över drivhjulet (13).
7. Placera slitsen (14) i svärdet över tappen (15) och den gängade sprinten (16).
8. Kontrollera att fästskruvens (17) fäste hamnar i hålet (18).
9. Kontrollera att kedjan är rätt placerad runt svärdet.
10. Spänn kedjan. Spänn inte för hårt.
11. Återmontera kopplingskåpan.
12. Gänga tillbaka muttern och dra fast ordentligt.



Dra stickkontakten ur vägguttaget innan verktyget monteras.

FÖRE ANVÄNDNING

Kontroll och justering av kedjans spänning (figur D)

Rätt spänning av sågkedjan är ytterst viktigt och ska kontrolleras för varje användning såväl som regelbundet under pågående sågarbete. Korrekt spänd kedja leder till bättre sågprestanda och längre livslängd för sågkedjan.

ANMÄRKNING

En ny kedja och svärd måste justeras efter så få som 5 sågningar. Detta är normalt under inkörningsperioden, och intervallen mellan efterföljande justeringar ökar snabbt i längd. Lyft kedjan (8) något från svärdet (7).

Kedjan är korrekt spänd om den återgår när du lyft den 3 mm från svärdet. Kedjan ska inte hänga ner längs svärdets undersida. Utför följande moment om kedjan inte är korrekt spänd:

- ✓ Placera maskinen på ett stadigt underlag.
- ✓ Ta kombinationsnyckeln (22) från sågens handtag (figur J).
- ✓ Lossa muttern (11) med skruvnyckel (22), men ta inte av den från tappen (figur K).
- ✓ Vrid justerskruven (19) med den speciella spetsen på skruvnyckeln (22) när blocket lossats. Vrid insexskruven åt höger för att spänna kedjan. Vrid insexskruven åt vänster för att minska kedjans spänning (figur I).
- ✓ Skydda händerna med skyddshandskar, och för kedjan fram och åter längs svärdet för att kontrollera att kedjan löper fritt och är korrekt inriktad mot kedjehjulet.

ANMÄRKNING

Om kedjan är svår att föra eller kärvar på svärdet är den för hårt spänd och måste återjusteras. Vrid insexskruven sakta åt vänster för att minska kedjans spänning. För kedjan fram och åter tills den löper fritt.

Luta svärdet uppåt och dra fast muttern (11).

Sätt tillbaka skruvnyckeln i fästet efter justeringen så att den finns tillhands nästa gång du behöver den.

ANMÄRKNING

Sågkedjan sträcks vid användningen, speciellt när den är ny, och behöver justeras då och då. En ny kedja kräver tätare återkommande justeringar under inkörningsperioden.

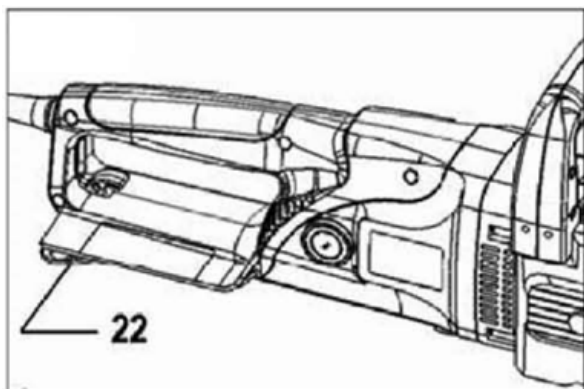


Fig J

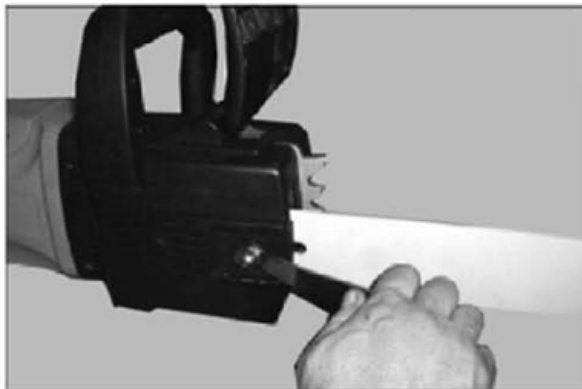


Fig K



Fig L



OBSERVERA:

En lös kedja kan hoppa av svärdet under sågning och försakar större slitage på svärdet och kedjan. En alltför spänd kedja kan skada sågen. Vare sig kedjan är för löst eller hårt spänd kan den förorsaka svåra personskador.

Påfyllning av olja (figur F)

Tillräcklig smörjning av sågkedjan är nödvändig för att minimera friktionen mot svärdet. Maskiner med automatisk kedjesmörjning kräver ingen justering av oljemängden. Dra fast tanklocket efter påfyllning av olja, och säkerställ att det är lufttätt då annars oljeflödet påverkas.

Kontroll av oljenivån

Oljenivå ska kontrolleras före varje användning och var 10:e minut under arbetet.

1. Placera maskinen på ett stadigt underlag.
2. Vänta ungefär 1 minut innan oljenivån avläses.
3. Nivån får lägst vara i nivå med MIN-markering på nivåfönstret (20) (figur F).
4. Fyll på om nivån är under denna markering.



Observera: Låt aldrig svärdet och kedjan arbeta utan smörjolja. Att köra sågen TORR eller med ALLTFÖR LITE OLJA medför försämrade sågverkan, kortare livslängd för sågen och snabb skärpeförlust på kedjan liksom stort slitage på svärdet till följd av överhettning. Rök och missfärgning på svärdet är tecken på för dålig smörjning.

Att fylla på olja:

1. Avlägsna oljetanklocket (21) från påfyllningsöppningen (figur D).
2. Fyll på olja med hjälp av en tratt. Torka bort eventuellt spill. Säkerställ att skräp inte kommer in i oljetanken.
3. Sätt tillbaka oljetanklocket.

HANDHAVANDEANVISNINGAR

- Anslut maskinen till en lämplig förlängningsladd.
- Ta av skyddet över sågkedjan.
- Håll maskinen med båda händerna på handtagen. På detta sätt har du största kontroll över maskinen.
- Använd inte maskinen över skulderhöjd.
- Såga endast torrt trä.
- Om det är första gången du använder maskinen rekommenderar vi att du arbetar på en sågbock.
- Börja inte såga innan maskinen uppnått fullt varvtal och barkstödet vidrör träet.
- Utför alltid en nytt sågsnitt. Använd aldrig ett tidigare utfört sågsnitt.

Att start sågen

- Kontrollera att kedjebromsen är frigjord.
- Motorn startar inte om kedjebromsen är i spärrat läge.
- Frigör kedjebromsen genom att dra handskyddet bakåt mot motorn (figur M).

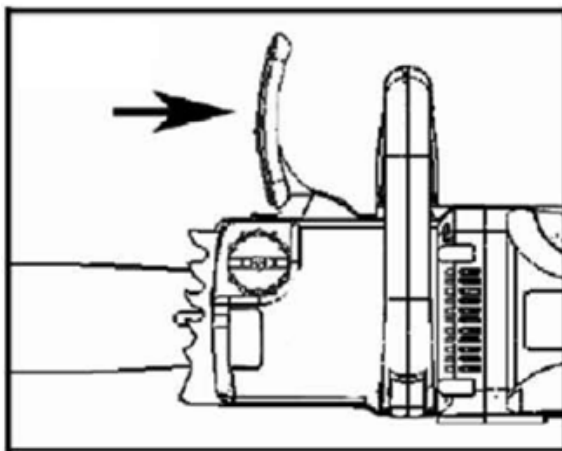


Fig M

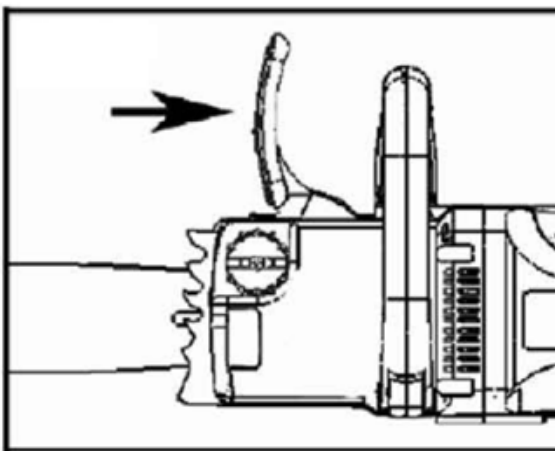


Fig N

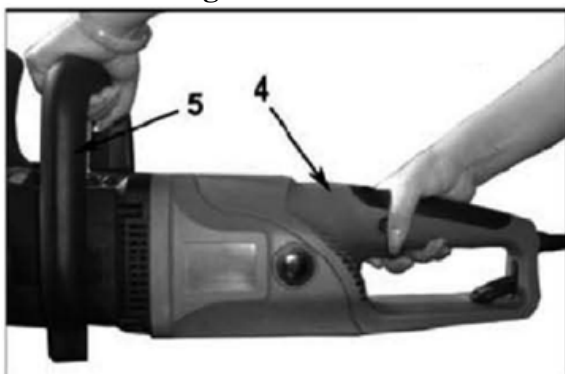


Fig O



VARNING: Säkerställ att förlängningssladden är av lämplig storlek och typ för din såg.

- En förankring för förlängningssladden är inbyggd i bakre handtaget och ska användas för att hindra förlängningssladden från att dra isär anslutningen.
- Lägg helt enkelt förlängningssladden dubbel ungefär 30 cm från ändan och träd in den genom handtagets ända.
- Haka fast öglan på läppen.
- Dra lätt i sladden för att kontrollera att den hålls säker fast i sågens handtag.
- Sätt verktygets stickkontakt i förlängningssladdens hylstag (figur N).
- Fatta sågen med båda händerna: vänster hand om främre handtaget (5) (**GRIP INTE OM KEDJEBROMSEN**), och höger hand om bakre handtaget (4).
- Tummarna och samtliga fingrar ska sluta om båda handtagen (figur O).
- Håll inkopplingspärren (2) intryckt och tryck samtidigt in strömställaren Till/Från (1) på bakre handtaget (4).
- Sågen stoppas genom att släppa strömställaren Till/Från (1).

ANMÄRKNING

Det är inte nödvändigt att hålla inkopplingspärren (2) intryckt sedan strömställaren Till/Från (1) tryckts in och motorn arbetar. Inkopplingspärren (2) är en säkerhetsanordning för att förhindra oavsiktlig start.

✓ Att stoppa motorn

- Sågmotorn stoppar automatiskt när strömställaren Till/Från (1) släpps.
- Inkopplingspärren (2) måste tryckas in liksom måste strömställaren Till/Från (1) för att återstarta motorn.

✓ Kedjebroms / Handskydd

- Kedjesågen är försedd med en kedjebroms/handskydd som stoppar en rörlig kedja inom millisekunder och bidrar till att minska riskerna för kast, en snabb uppåtgående rörelse med svärdet som inträffar när sågkedjan i spetsen på svärdet oavsiktligt träffar ett föremål eller kläms fast i sågsnittet.
- Handskyddet (6) skyddar också vänstran handen om den tappar greppet om främre handtaget.
- Kedjebromsen är en säkerhetsanordning som aktiveras om skyddet utsätts för tryck eller, i händelse av ett kast, användarens hand träffar spaken.
- När kedjebromsen aktiveras stoppar kedjans rörelse abrupt, och kraftförsörjningen till motorn bryts omedelbart.
- Kedjebromsens funktion är att minska risken för skador till följd av kast.
- Kedjebromsen kan emellertid inte ge avsett skydd om sågen hanteras vårdslöst.
- Kedjebromsen kopplas ur (kedjan kan röra sig) när spaken dras tillbaka och spärras.
- Detta är det normala driftsläget (figur P). Kedjebromsen är inkopplad (kedjan kan inte röra sig) när spaken är i främre läget (figur Q).

ANMÄRKNING

Motorn startar inte om kedjebromsen är i spärrat läge.

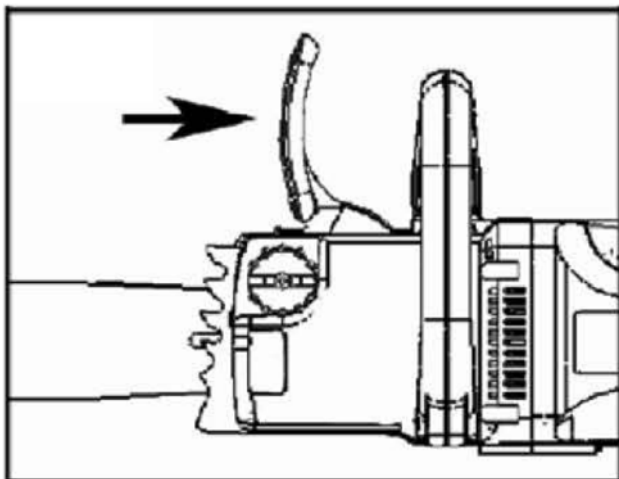


Fig P

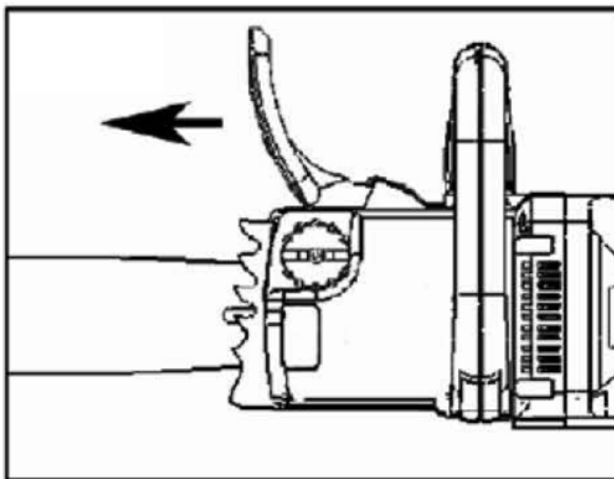


Fig Q



OBSERVERA: Kedjebromsen får inte användas för att starta och stoppa sågen vid normalt arbete.

Prov av kedjebromsen

Innan du börjar såga ska kedjebromsen provas enligt följande:

1. Kontrollera att kedjebromsen är frigjord (figur P).
2. Placera sågen på en stadig plan och torr yta utan skräp.
3. Låt inte sågen vidröra andra föremål.
4. Anslut kraftförsörjningen.
5. Grip om främre handtaget (5) (inte Kedjebromsen/Handskyddet (6)) med vänster hand. Tummen och fingrarna ska omsluta handtaget.
6. Grip om bakre handtaget med högra handen. Tummen och fingrarna ska omsluta handtaget.
7. Tryck in inkopplingsspärren (2) med högra handens tumme. Tryck in strömställaren Till/Från (1) med högra handens pekfinger.
8. Med motorn arbetande, aktivera kedjebromsen genom att vrida vänstra handen framåt mot spaken.
9. Kedjan och motorn ska stanna abrupt.

WARNING: Om kedjan och motorn inte stoppar när kedjebromsen aktiveras ska sågen tas till närmast servicecenter. **Använd inte sågen om kedjebromsen inte fungerar korrekt.**

FÄLLNING AV TRÄD

✓ FÄLLNING

- Att såga igenom en trädstam så att trädet faller benämns fällning.
- Små träd med en diameter upp till 15-18 cm sågas vanligen med ett enda snitt.
- På större träd krävs ett riktskär (fällskåra).
- Riktskåret bestämmer i vilken riktning trädet faller.



VARNING: En reträttväg ska planeras och vid behov rensas innan fällningen påbörjas. Reträttvägen ska ligga bakåt och snett ut från den förväntade fallinjen som visas i figur G.



VARNING: Vid fällning på sluttande mark ska sågaren hålla sig ovanför trädet då trädet troligen rullar eller glider nedför sluttningen efter fällningen.

ANMÄRKNING: Fallriktningen bestäms med riktskåret. Beakta större grenars placering och trädets lutning vid bedömningen av trädets fallriktning.

VARNING:



Fäll inte träd vid stark eller skiftande vind eller vid risk skada på egendom. Rådgör med en yrkesman. Fäll inte träd om risk föreligger att det kan falla över en elektrisk luftledning. Om trädet faller på en elledning ska elkraftleverantören omedelbart meddelas då risken för elchock är överhängande

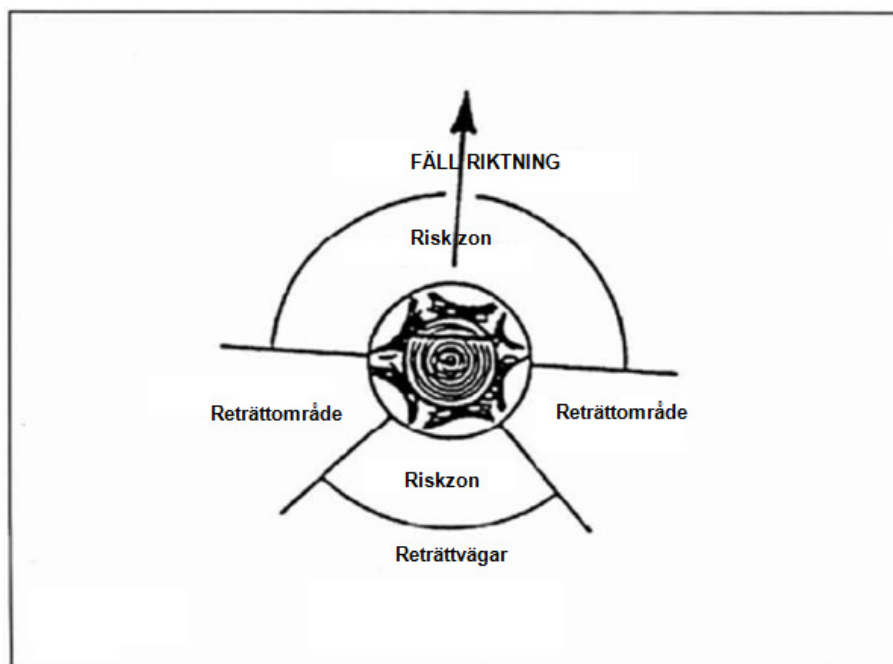


Fig G

Allmänna riktlinjer för fällning av träd (Figurerna H och I)

1. Såga först ett horisontalt underskär genom en tredjedel av trädstammens diameter. Gör därefter ett överskär i 45° vinkel så att överskåret slutar exakt där underskåret slutar.
2. Gör fällskäret från trädstammens andra sida, men säkerställ att du inte sågar genom stammen till riktskåret.
3. Placera en kil i fällskäret för att tvinga isär skäret och fälla trädet.

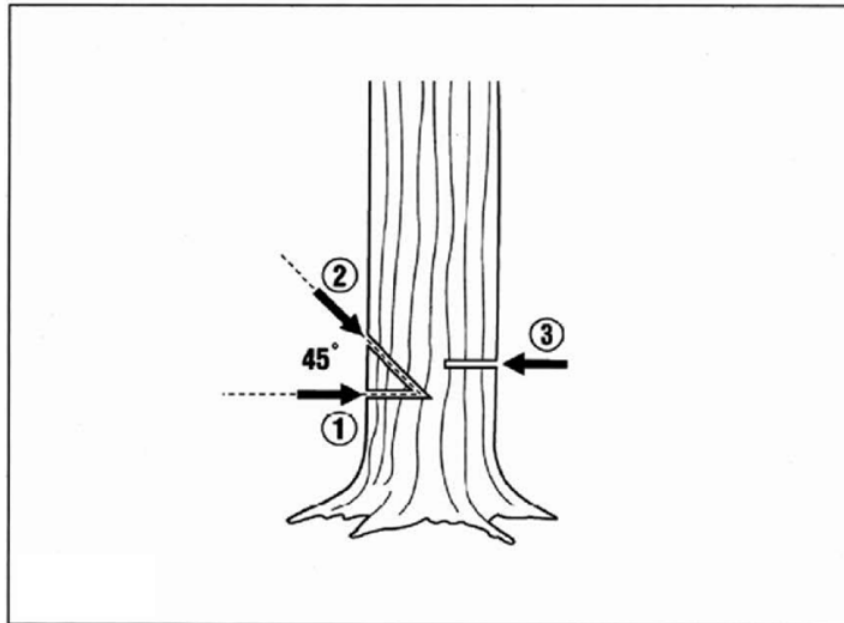


Fig H

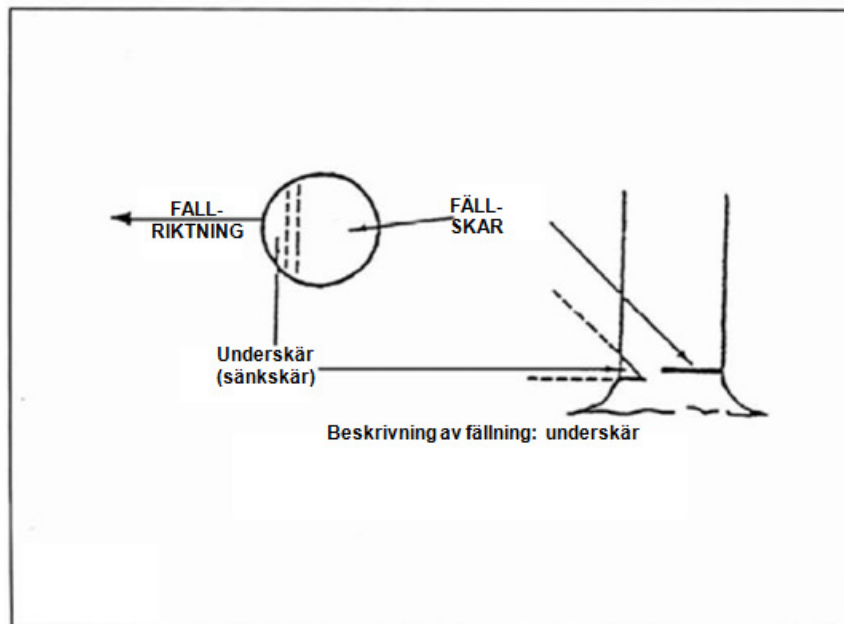


Fig I

Fällskär:

1. Använd kilar av trä eller plast (G) för att hindra svärdet och kedjan från att klämmas fast i snittet. Kilarna kontrollera även fallriktningen (figur R).
2. Om stammens diameter är större än svärdets längd ska två skär utföras.



WARNING: När fällskäret närmar sig riktssnittet börjar trädet falla. Dra då ut sågen ur snittet, stäng av den, ställ ner kedjesågen och lämna området längs reträttvägen (figur G).

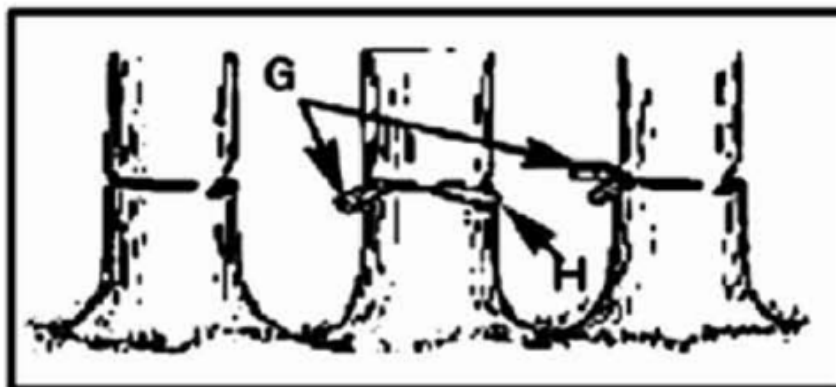


Fig R

Kvistning

- Kvistning innebär att grenarna på ett fällt träd kapas.
- Avlägsna inte stödjande grenar (A) innan stocken har kapats till längder (figur S).
- Grenar i spänning ska kapas underifrån uppåt för att undvika att kedjan kläms fast.



WARNING: Kapa aldrig trädets grenar när du står på trädstammen.



Fig S

Längdkapning

- Längdkapning betyder att ett fällt trädkapas i längder.
 - Säkerställ att du står stadigt och ovanför stocken vid kapning på sluttande mark. Stocken ska om möjlig stödas så att den kapade ändan inte vilar på marken.
 - Om stocken vilar på båda ändarna, och kapningen ska ske på mitten, ska först ett nedåtgående skär göras halvvägs genom stocken, och därefter ett underskär.
 - På så sätt hindras socken att klämma fast svärdet och kedjan.
 - Var noga med att kedjan inte vidrör marken då detta medför snabb skärpeförlust på kedjan.
 - Stå alltid ovanför stocken vid kapning på sluttande mark.
1. Hela stockens längd vilar på marken: Såga ovanifrån genom hela stocken, med var försiktig mot slutet av sågsnittet för att undvika att sågkedjan träfar marken (figur T).
 2. Stocken har stöd i ena ändan: Börja med att såga underifrån genom 1-3 av stockens diameter för att undvika spjälkning. Avsluta ovanifrån så att sågskären möts och för att undvika fastklämning (figur U).
 3. Stocken har stöd i båda ändor: Börja med att såga ovanifrån genom 1-3 av stockens diameter för att undvika spjälkning. Avsluta underifrån så att sågskären möts och för att undvika fastklämning (figur V).

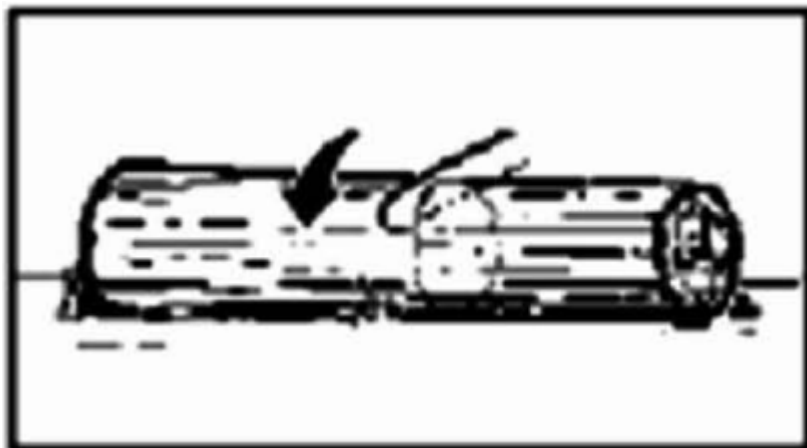


Fig T



Fig U



Fig V

ANMÄRKNING

Bästa sättet att hålla en stock vid kapning är att använda en sågbock. Om detta inte är möjligt ska stocken höjas och stödjas på grenarna eller med hjälp av stödjande stockar. Säkerställ att den sågade stocken stöds säkert.

Kapning med användning av sågbock

- Arbetsställningen vid vertikal sågning är ytterst viktig för den personliga säkerheten och bekvämligheten (figur W).

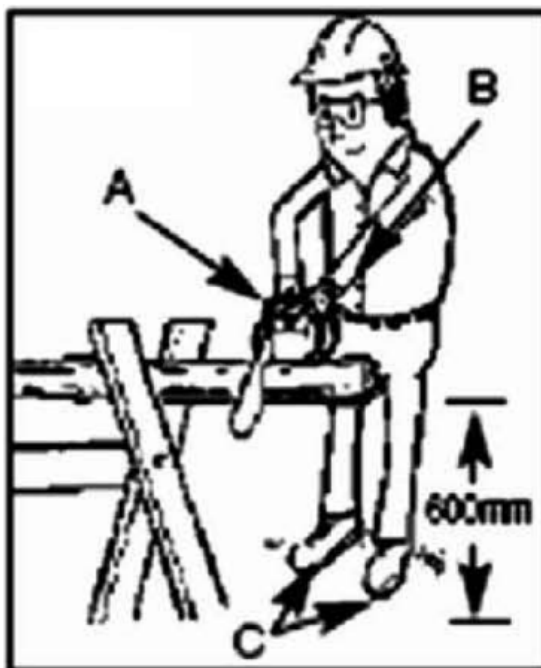


Fig W

Vertikal sågning

4. Håll sågen stadigt med båda händerna, och håll sågen till höger om kroppen vid sågningen.
5. Ha armarna så raka som möjligt.
6. Fördela kroppsvikten jämnt på båda fötterna.



OBSERVERA: Säkerställ att kedjan och svärdet är ordentligt smorda under sågningen.

UNDERHÅLL

UNDERHÅLL PÅ SVÄRDET/KEDJAN



WARNING: Säkerställ att stickkontakten har dragits ur vägguttaget innan du påbörjar underhåll på din såg. Korrekt underhåll på svärdet enligt beskrivningen i detta avsnitt är viktigt för att hålla sågen bra arbetskick.

Smörjning av svärdets noshjul

OBSERVERA: Underlåtenhet att smörja svärdets noshjul enligt nedan kommer att medföra sänkta prestanda och att hjulet skär fast liksom göra garantin ogiltig. (endast för enheter med noshjul.) Smörj noshjulet efter varje användning. Rengör alltid noshjulet noga före smörjning. Smörjverktyg: Fettspruta (engångs) Denna fettspruta är konstruerad för att passa de små smörjpunkterna på svärdet. Engångssprutan är fylld med smörjfett.



WARNING: Använd kraftiga skyddshandskar under detta arbete för att minska risken för personskador.

1. Dra sågens stickkontakt ur vägguttaget.
ANMÄRKNING: Kedja behöver inte demonteras vid smörjning av noshjulet. Smörjningen kan utföras på sågplatsen.
2. Rengör svärdets noshjul.
3. För in fettsprutans spets i smörjhålet och spruta in smörjfett tills det tränger ut längs noshjulets kant (figur X).
4. Kontrollera att kedjebromsen är frigjord. För kedjan längs svärdet för hand.
Upprepa proceduren tills hela hjulet har mottagit smörjfett.

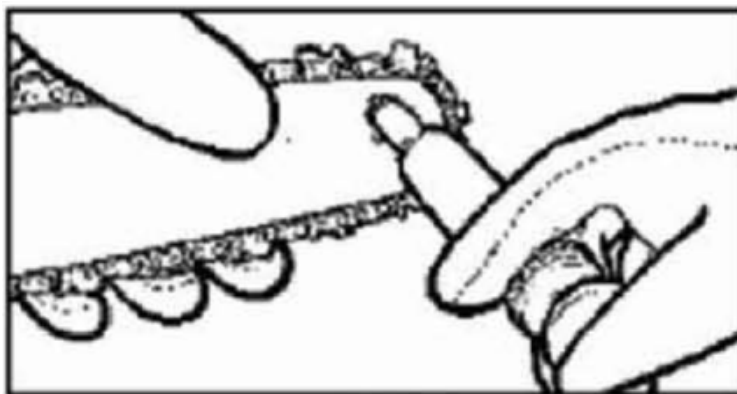


Fig X

Underhåll på svärdet

De flesta problem med svärdet kan förhindras genom att hålla kedjesågen väl underhållen. Felaktig filning, ojämn sågning och felaktig inställning av filmallen förorsakar de flesta problemen med svärdet, i första hand resulterande i ojämnt slitage.

När svärdet slits ojämnt ökar styrspårets bredd vilket kan förorsaka att kedjan slamrar och göra raka snitt svåra att utföra. Otillräcklig smörjning av styrskenan och för HÅRT SPÄND kedja bidrar till snabb förslitning (se avsnittet UNDERHÅLLSANVISNINGAR FÖR KEDJAN).

För att minska slitage på svärdet rekommenderas följande underhåll på styrskenan.

STYRSKENA – Svärdet bör vändas var 8:e driftstimme för att säkerställa jämnt slitage.

Håll styrspåret och smörjhålet rena med användning av styrspårsrensaren (tillvalsutrustning). Kontrollera svärdet regelbundet med avseende på slitage, och fila bort eggarna och återställ spårets fyrkantprofil med en plattfil (figur Y).



VARNING: Montera aldrig en ny kedja på ett slitet kugghjul eller självinriktande ring.



Fig Y

- **SLITAGE PÅ SVÄRDET** – Vänd svärdet med regelbundna intervall (till exempel efter 5 timmars användning) för att säkerställa jämnt slitage på båda kanterna.
- **SVÄRDETS SPÅR** – Svärdets spår (eller styrspår vilket stöder och styr kedjan) ska rengöras om sågen används ofta eller om sågkedjan ser smutsig ut. Såren ska alltid rengöras när kedjan tas av.
- **OLJEKANALER** – Oljekanalerna genom svärdet ska rengöras för att säkerställa korrekt smörjning av svärdet och kedjan under drift. Detta kan utföras med en böjlig ståltråd, tunn nog att kunna föras in genom utloppshålen.

ANMÄRKNING

Oljekanalernas kondition kan lätt kontrolleras. Om kanalerna är fria kommer olja att stänka ut från kedjan sekunder efter att sågen startats. Din såg är utrustad med ett automatiskt smörjsystem.

Varningar i samband med underhåll på kedjan

- Om du saknar erfarenhet och speciell utbildning angående kast bör du använda en kashämmande vilket avsevärt minskar risken för kast.
- Kashämmande sågkedjor eliminerar inte kast helt.
- En kashämmande eller "säkerhetskedja 1" får inte betraktas som totalt skydd mot personskador.
- En kashämmande kedja ska alltid användas tillsammans med andra kastskyddande anordningar såsom "kashämmande" eller en sågkedja som uppfyller kraven för kashämmande prestanda.
- En sågkedja av standardtyp (utan kashämmande länkar) bör endast användas av erfarna yrkesmän.



WARNING: Använd alltid skyddshandskar vid underhållsarbete. Utför inte underhåll när motorn är varm.

Kedjans skärpning

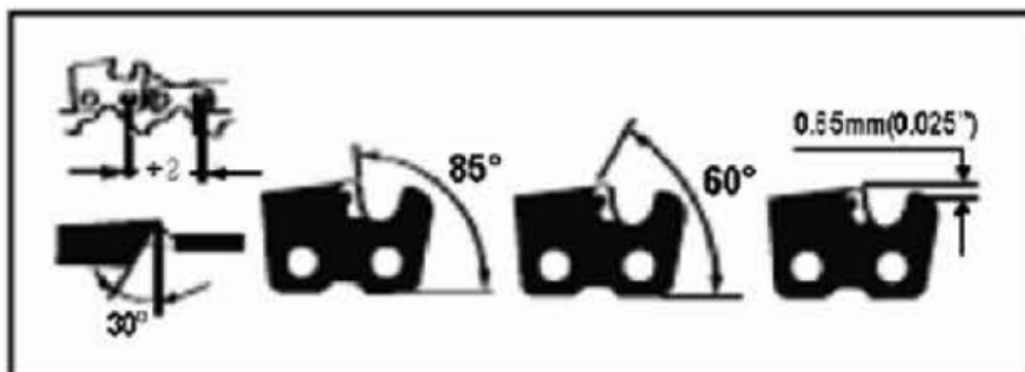


Fig Z1

- Skärp kedjan med användning av skyddshandskar och en 4,8 mm (3/16") rundfil.
- Skärp alltid kedjan med utåtgående fildrag (figur Z2) med iakttagande av måtten i figur Z1.
- Efter skärpningen måste samtliga länkar ha samma bredd och längd.



WARNING: En skarp kedja ger väldefinierade spån. När din kedja börjar ge sågdamm är det dags att skärpa den.

- Efter var 3:e till 4:e skärpning ska tänderna höjd kontrolleras med en filmall och om så erfordras sänkas med plattfilen och mallen (tillvalsutrustning), och därefter främre skären avrundas (figur Z3).



WARNING: Korrekt justering av tandhöjden är lika viktig som skärpning av kedjan.



Kuva Z2



Kuva Z3

Vad är en kashämmande kedja?

WARNING: Avlägsna, modifiera eller gör aldrig en säkerhetsanordning obrukbar på din enhet. Kedjebromsen/Handskyddet och kashämmande sågkedja är betydelsefulla säkerhetsdetaljer som tillhandahålles för din säkerhet.



WARNING: Använd alltid grova skyddshandskar, och dra stickkontakten ur vägguttaget vid arbete på sågkedjan.

- En kashämmande kedja uppfyller kraven enligt ISO 9518.
- Genom att hålla kedjebromsen och sågkedjan i gott skick och korrekt underhållna enligt rekommendationerna i denna manual kan du upprätthålla säkerhetssystemet på din kedjesåg under produktens hela livslängd.

Kedjans spänning

Kontrollera kedjans spänning ofta, och justera om så erfordras för att hålla kedjan tätt mot svärdet men tillräckligt lös för att kunna föras för hand. (se avsnittet **JUSTERING AV KEDJANS SPÄNNING**).

Inkörning av ny sågkedja

En ny kedja och svärd måste justeras efter så få som 8 sågningar. Detta är normalt under inkörningsperioden, och intervallen mellan efterföljande justeringar ökar snabbt i längd.

Sågkedjans rörliga delar slits emellertid med tiden, resulterade i vad som kallas **KEDJESTRÄCKNING**.

Detta är normalt. När korrekt kedjespänning inte längre kan uppnås måste en länk avlägsnas för att korta av kedjan. Rådgör med ett auktoriserat servicecenter angående denna reparation.



WARNING: Avlägsna aldrig fler än 3 länkar då annars kugghjulet kan skadas.

TEKNISKA DATA

Spänning	230 V
Frekvens	50 Hz
Märkeffekt	2 000 W
Tomgångsvarvtal	7 600 rpm
Svärdlängd	400 mm
Max skärlängd	370 mm
Kedjebromsens stopptid	150 ms
Oljetankvolym	110 ml
Vikt	5,7 kg

LJUDTRYCKSNIVÅ UPPMÄTT ENLIGT EN 50144:

L_{PA} (Ljudtryck)	94 dB(A)
L_{WA} (Ljudeffekt)	104 dB(A)

- **Vidta lämpliga åtgärder för att skydda hörseln.**
- Vibrationsemissionsvärde enligt EN 50144: 13,5 m/s

KEDJASÅGEN DELAR

- | | |
|---|-------------------|
| 1. Strömställare Till/Från, bakre handtag | 12. Kopplingskåpa |
| 2. Inkopplingsspärr | 13. Kedjehjul |
| 3. Huvudhandtag | 14. Slits |
| 4. Bakre handtag | 15. Tapp |
| 5. Främre handtag | 16. Gängad sprint |
| 6. Handskydd | 17. Fästskruv |
| 7. Svärd | 18. Hål |
| 8. Sågkedja | 19. Justerskruv |
| 9. Oljetank | 20. Nivåfönster |
| 10. Kedjeskydd | 21. Oljetanklock |
| 11. Mutter | 22. Specialnyckel |

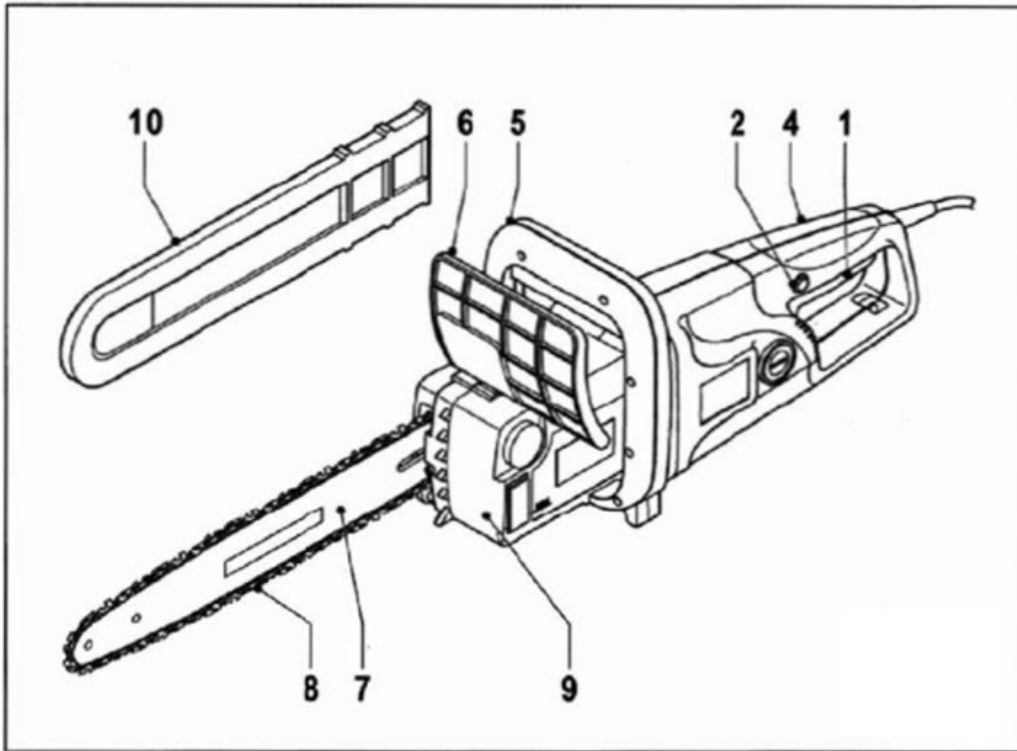


Fig A

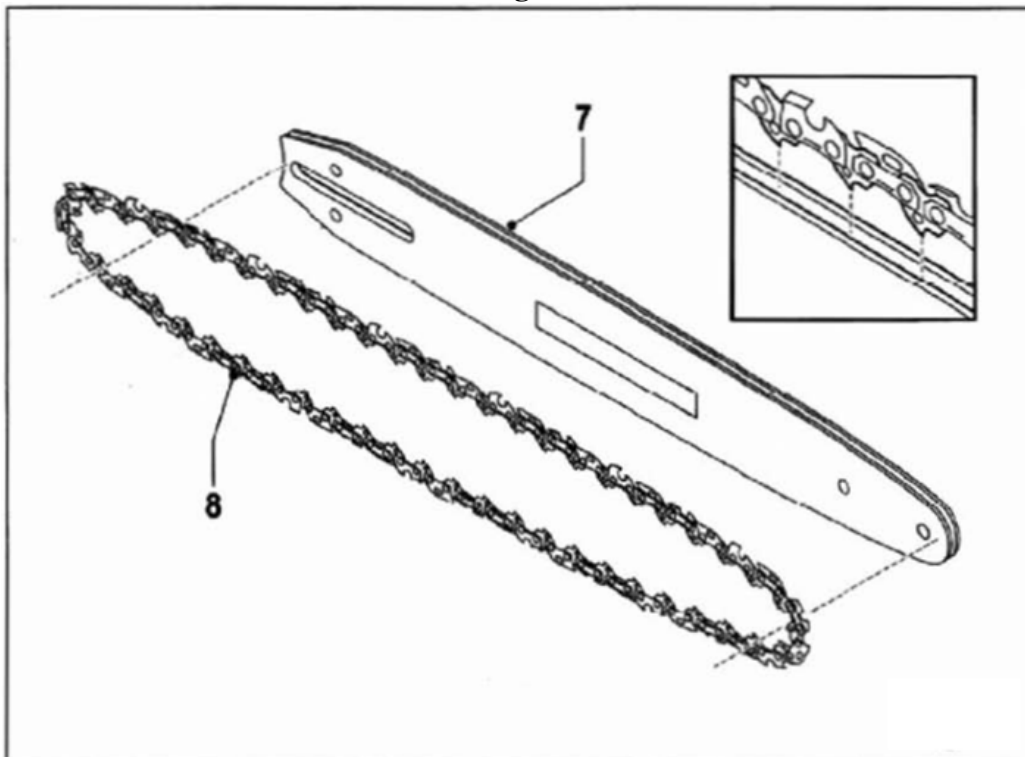


Fig B

Betax

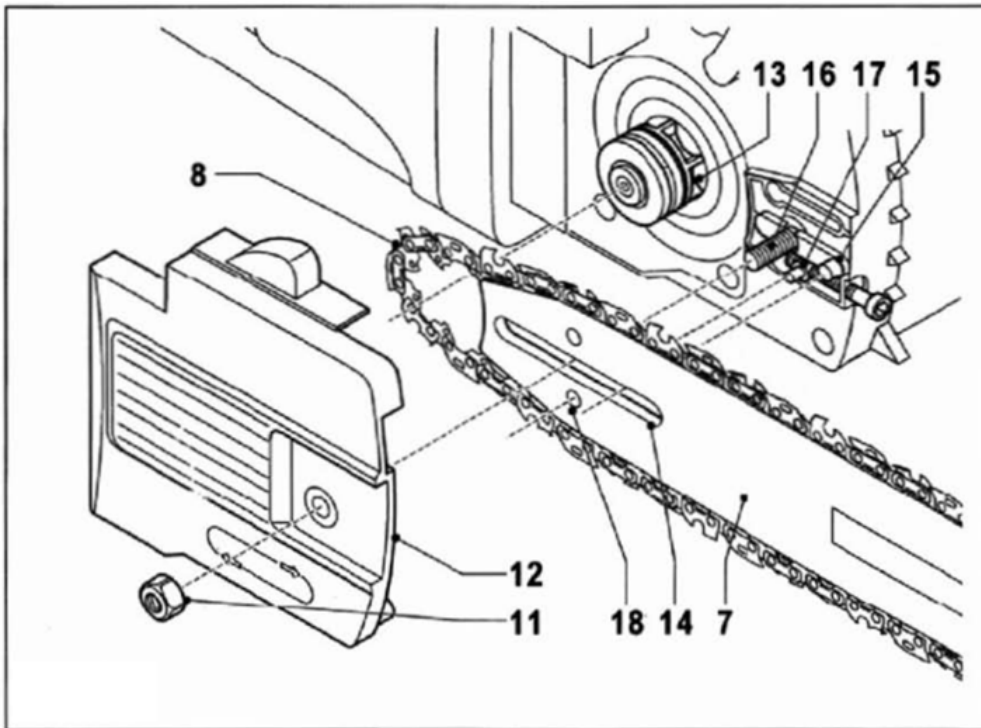


Fig C

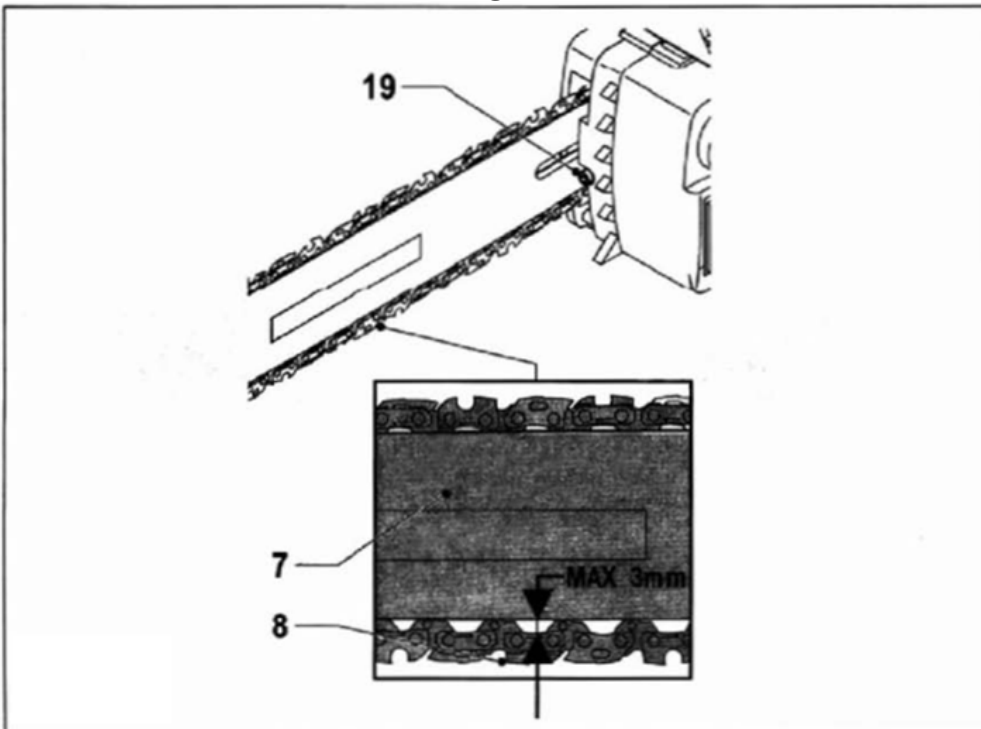


Fig D

Betax

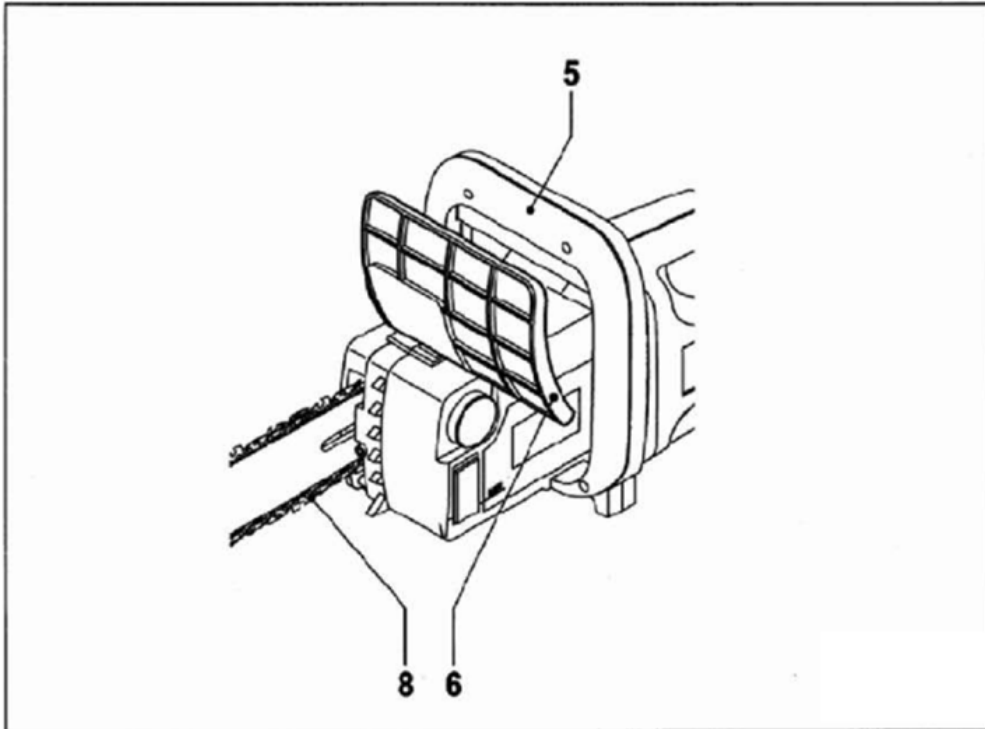


Fig E

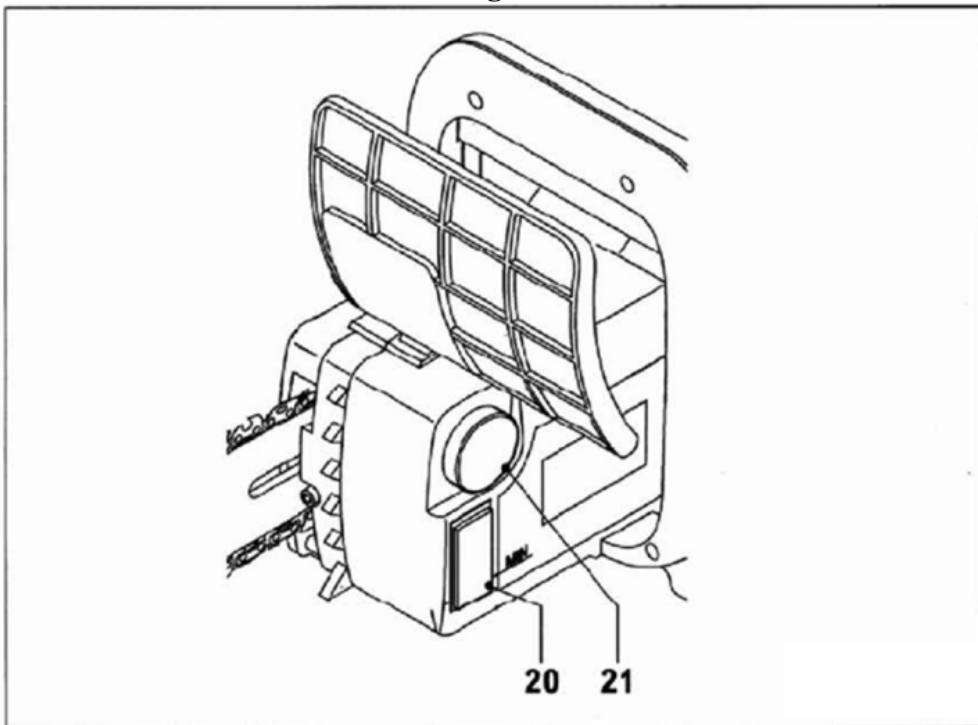


Fig F

MILJÖVÅRD

Följ lokala anvisningar om avfallsservice med förpackning.



Gamla apparater måste lämnas till separat insamling för el-avfall.

Tilläggsuppgifter: www.serty.fi

GARANTI

Produkten har 12 månaders garanti, från inköpsdagen.

Garantin gäller alla fabrikations- och materialfel.

Importör ansvarar för korrigering av delar eller produkten om de konstateras vara felaktiga.

Kassakvitto, leveranslista, köpfaktura eller garantibevis skall uppvisas vid garantianspråk.

Returvaran skall vara komplett, försedd med redogörelse av funktionsfelet.

Garantin omfattar inte frakt- och transportskador, skador som har orsakats av normalt slitage, överbelastning eller osakkunnigt handhavande, eller indirekt skador. Garantin slutas om maskinen har öppnats, delar byts ut, reparerats eller förändrats.

Garantireparationer får endast utföras av importörens auktoriserad serviceverkstad.

Rätten till ändringar förbehålles.

Importör: VKO FIN-63610

FÖRSÄKRAN OM ÖVERENSSTÄMMELSE MED EU-KRAV

EU-importör:

Veljekset Keskinen Oy
Onnentie 7
63610 TUURI



försäkrar att

Produkt: **Betax Kedjesåg**
Typkod: **DBE0005**

uppfyller kraven enligt följande direktiv: **2006/42/EC, 2004/108/EC, 2006/95/EC, 2002/95/EC.**
och överensstämmer med följande standarder: **EN55014-1:2006, EN55014-2:1997+A1,**
EN61000-3-2:2006, EN61000-3-11:2000, EN60745-1:2009, EN60745-2-13:2009.

1.2.2011