

# Meister

## VATTENPUMP

# Ägarhandbok

DAR0771 (FP20), DAR0772 (FP30)

Läs och sätt dig in i denna bruksanvisning innan du börjar använda!

Översättning av originalbruksanvisningen (ENG)

# INNEHÅLL

<b>SÄKERHET MED PUMPEN</b> .....	<b>1</b>
<b>MANÖVERORGAN</b> .....	<b>3</b>
<b>FÖRE ANVÄNDNING</b> .....	<b>4</b>
<b>HANDHAVANDE</b> .....	<b>7</b>
<b>SERVA DIN PUMP</b> .....	<b>16</b>
<b>FÖRVARING</b> .....	<b>28</b>
<b>TRANSPORT</b> .....	<b>35</b>
<b>ÅTGÄRDA OFÖRVÄNTADE PROBLEM</b> .....	<b>36</b>
<b>FELSÖKNING</b> .....	<b>38</b>
<b>SPECIFIKATIONER</b> .....	<b>41</b>

## VIKTIG SÄKERHETSINFORMATION

Pumparna DS20 och DS30 är konstruerade för att pumpa enbart vatten som inte är avsett för mänsklig konsumtion, och andra användningar kan resultera i personskada på operatören eller skada på pumpen och annan egendom.

Flertalet olyckor kan förhindras om du följer alla anvisningar i denna handbok och på pumpen. De vanligaste riskerna diskuteras nedan tillsammans med bästa sättet att skydda dig själv och andra personer.

### Operatörens ansvar

Det åligger operatören att vidta erforderliga åtgärder för att skydda personer och egendom. Lär dig hur att stoppa pumpen snabbt i händelse av en nödsituation. Stäng alltid av pumpen om du lämnar den av någon orsak. Sätt dig in i alla manöverorgans och anslutningars funktioner.

Säkerställ att personer som handhar pumpen erhåller ingående instruktion. Låt inte barn handha pumpen. Håll barn och sällskapsdjur borta från driftområdet.

### Pumpens handhavande

Pumpa endast vatten som inte är avsett för mänsklig konsumtion. Pumpning av lättantändliga vätskor såsom motorbensin eller brännolja kan resultera i brand eller explosion med svåra personskador som följd. Pumpning av havsvatten, drycker, syror, kemiska lösningar eller annan vätska som framkallar korrosion kan skada pumpen.

### Var försiktig vid bränslepåfyllning

Motorbensin är extremt lättantändligt, och bensinångor kan explodera. Fyll på bränsle utomhus, i ett väl ventilerat område, med stoppad motor och pumpen på horisontalt underlag.

Fyll inte tanken över bränslesilens övre kant. Rök aldrig nära motorbensin, och håll öppen låga och gnistor borta. Förvara alltid motorbensin i en godkänd behållare. Säkerställ att eventuellt spillt bränsle har torkats bort innan motorn startas.

### Hett avgasrör

Ljuddämparen blir mycket het under användning och förblir het en stund sedan motorn stoppats. Var noga med att inte vidröra ljuddämparen när den är het. Låt motorn kallna innan pumpen transporteras eller ställs undan till förvaring inomhus.

För att undvika brandrisk, placera pumpen minst 1 meter (3 fot) från husväggar eller annan utrustning under driften. Placera inte brännbara föremål nära motorn.

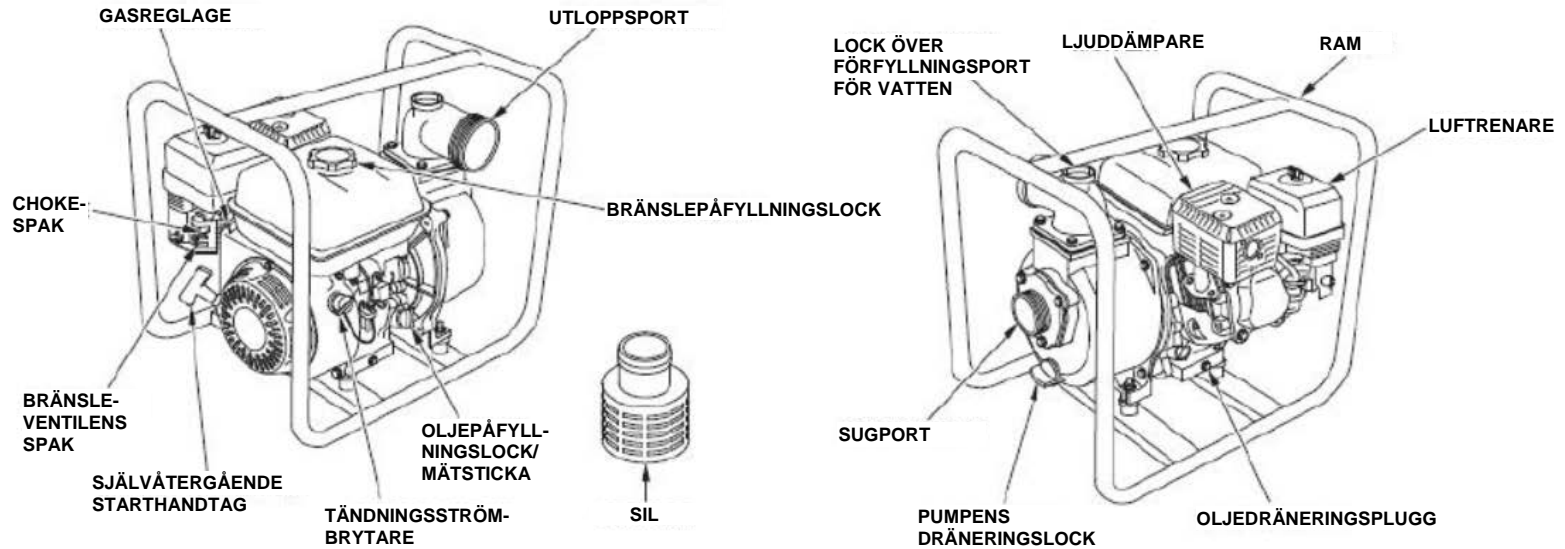
### Risk för kolmonoxid

Avgaserna innehåller toxisk kolmonoxid. Undvik att inandas avgaserna. Kör aldrig motorn i ett stängt garage eller slutet område.

## SÄKERHETSSKYLTARNAS PLACERINGAR

De här visade skyltarna innehåller viktig säkerhetsinformation. Var god läs dem noga. Dessa skyltar anses vara permanenta delar på din pump. Om skylten lossnar eller blir svår att läsa, kontakta en auktoriserad återförsäljare angående en ny.

## KOMPONENTERNAS OCH MANÖVERORGANENS PLACERING



### ÄR DU KLAR ATT STARTA?

Din säkerhet är din skyldighet. En kort stunds förberedelse kommer att avsevärt minska risken för personskador.

#### Kunskap

Läs och förstå denna handbok. Lär dig vad manöverorganen gör och hur att handha dem.

Bekanta dig med pumpen och dess handhavande innan du börjar pumpa. Lär dig vad att göra i händelse av nödsituationer.

Säkerställ att du vet vad du pumpar. Denna pump är konstruerad för att pumpa endast färskvatten som inte är avsett för mänsklig konsumtion.

### ÄR DIN PUMP KLAR FÖR ANVÄNDNING?

För din egen säkerhet och för att maximera livslängden för din utrustning är det mycket viktigt att ta några ögonblick för att kontrollera din pumps skick innan du startar den. Säkerställ att åtgärda eventuella problem du träffar på eller låt din serviceverkstad rätta till dem innan du använder pumpen.

Avgaserna innehåller toxisk kolmonoxid. Undvik att inandas avgaserna. Kör aldrig motorn i ett stängt garage eller slutet område.

För att undvika brandrisk, placera pumpen minst 1 meter (3 fot) från husväggar eller annan utrustning under driften. Placera inte brännbara föremål nära motorn.

Säkerställ innan du påbörjar din kontroll före användning att pumpen står på horisontalt underlag och att tändningsströmbrytaren står i läge FRÅN.

### Kontrollera pumpens allmänna skick.

1. Inspektera runt och under pumpen med avseende på olje- eller bensinläckage.
2. Avlägsna eventuell smuts eller skräp, speciellt runt ljuddämparen och startanordningen.
3. Inspektera pumpen med avseende på skada.
4. Kontrollera att alla muttrar, skruvar, anslutningar på pumphuset och klämmor är fastdragna.

### Kontrollera sug- och utloppsslangarna

1. Kontrollera slangarnas allmänna skick. Säkerställ att slangarna är i användbart skick innan de ansluts på pumpen. Kom ihåg att sugslangen måste vara armerad för att förhindra deformation.

2. Kontrollera att tätningsbrickan i sugslangens koppling är i gott skick (se sidan 18).
3. Kontrollera att slanganslutningarna och klämmorna är säkert monterade (se sidorna 18 och 19).
4. Kontrollera att silen är i gott skick och är installerad på sugslangen (se sidan 18).
5. Obs! Ända av sugslangen man måste ha motgångventil.

### Kontrollera motorn

1. Kontrollera oljenivån. Att köra motorn med låg oljenivå kan förorsaka skada på motorn.
2. Kontrollera luftfiltret. Ett smutsigt luftfilter kommer att begränsa luftflödet till förgasaren och därmed sänka motorns prestanda.
3. Kontrollera bränslenivån. Att starta med full tank bidrar till att eliminera eller minska antalet avbrott för bränslepåfyllning.



## ÅTGÄRDER FÖR SÄKER ANVÄNDNING

För att kunna utnyttja denna pumps fulla potential måste du vara helt insatt i handhavandet och öva manövreringen.

Innan du använder pumpen första gången, var god studera avsnittet VIKTIG SÄKERHETSINFORMATION på sidan 12 och avsnittet FÖRE ANVÄNDNING.

För din säkerhet, undvik att starta eller köra motorn i ett slutet område såsom ett garage. Avgaserna från din motor innehåller toxisk kolmonoxid som snabbt kan ansamlas i ett slutet område och leda till medvetslöshet eller dödsfall.

Pumpa endast vatten som inte är avsett för mänsklig konsumtion. Pumpning av lättantändliga vätskor såsom motorbensin eller brännolja kan resultera i brand eller explosion med svåra personskador som följd. Pumpning av havsvatten, drycker, syror, kemiska lösningar eller annan vätska som framkallar korrosion kan skada pumpen.

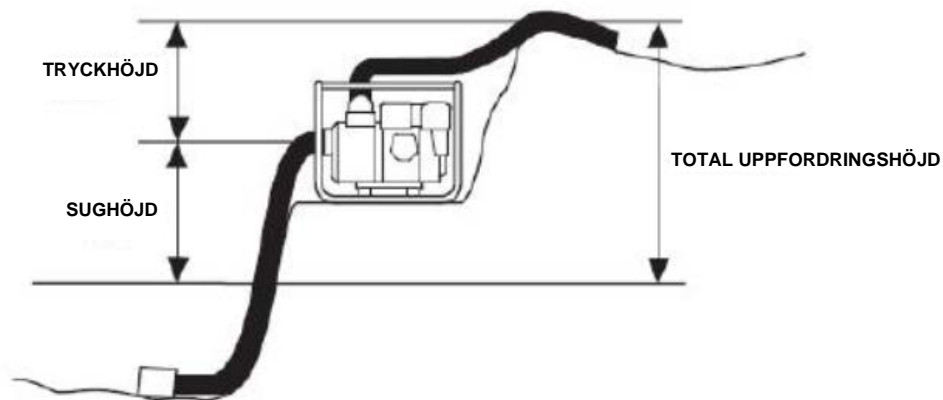
## PUMPENS PLACERING

För bästa pumpprestanda, placera pumpen nära vattenytan, och använd slangar som inte är längre än nödvändigt. Detta kommer att tillhandahålla största pumpkapacitet med kortaste självfyllningstid.

Pumpkapaciteten minskar med ökad uppfodringshöjd. Sug- och utloppsslangarnas längd, typ och storlek kan också avsevärt påverka pumpens kapacitet.

Utloppssidans kapacitet är alltid större än sugsidans varför det är viktigt att sughöjden är den kortaste delen av den totala uppfodringshöjden.

Att minimera sughöjden (pumpen placerad nära vattenytan) är även mycket viktigt för att avkorta självfyllningstiden. Självfyllningstiden är den tid det tar för pumpen att föra vatten upp för hela uppfodringshöjden vid första start.



## INSTALLATION AV SUGSLANG

Använd en i handeln tillgänglig slang och slangkoppling till den med pumpen tillhandahållna slangklämman. Sugslangen måste vara armerad med en icke deformbar vägg eller försedd med skärmstrumpa.

Använd inte en slang som är smalare än sugporten.

Minsta slangstorlek: DS20 = 50 mm (2 tum) DS30 = 80 mm (3 tum)

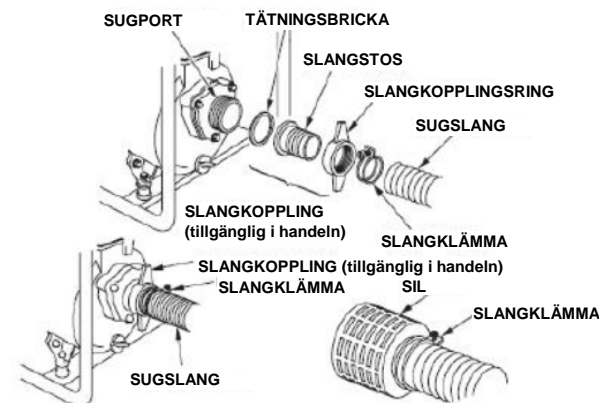
Sugslangen ska inte vara längre än nödvändigt. Pumpprestanda är bäst när pumpen står nära vattenytan och slangarna är korta.

Använd en slangklämma för att säkert fästa sugslangen på slangstosen för att förhindra att luft sugas in med lägre sugkraft som följd.

Verifiera att slangkopplingens tätningbricka är i gott skick.

Montera silen (medföljer pumpen) på sugslangens andra ända och fäst den med en slangklämma. Silen kommer att förhindra att skräp blockerar eller skadar pumpen.

Dra fast slangklämman på pumpens sugport ordentligt.

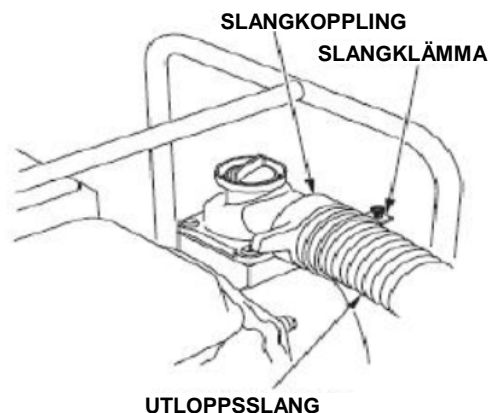


## INSTALLATION AV UTLOPPSSLANG

Använd en i handeln tillgänglig slang och slangkoppling till den med pumpen tillhandahållna klämman.

Det är bäst att använda en kort slang med stor diameter eftersom detta kommer att minska vätskefriktionen och förbättra pumpkapaciteten. En längre eller smalare slang ökar vätskefriktionen och sänker pumpens kapacitet.

Dra fast slangklämman ordentligt för att förhindra att utloppsslangen lossnar under tryck.



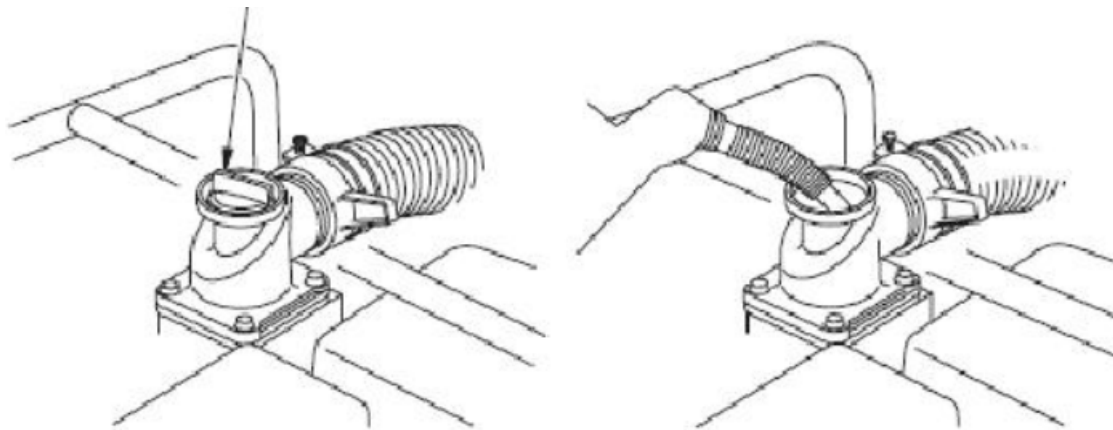
## FÖRFYLLNING AV PUMPEN

Avlägsna påfyllningslocket från pumpkammaren innan motorn startas och fyll kammaren helt med vatten. Återmontera påfyllningslocket och dra fast det ordentligt.

**OBSERVERA** Torrkörning av pumpen kommer att förstöra pumptätningen.

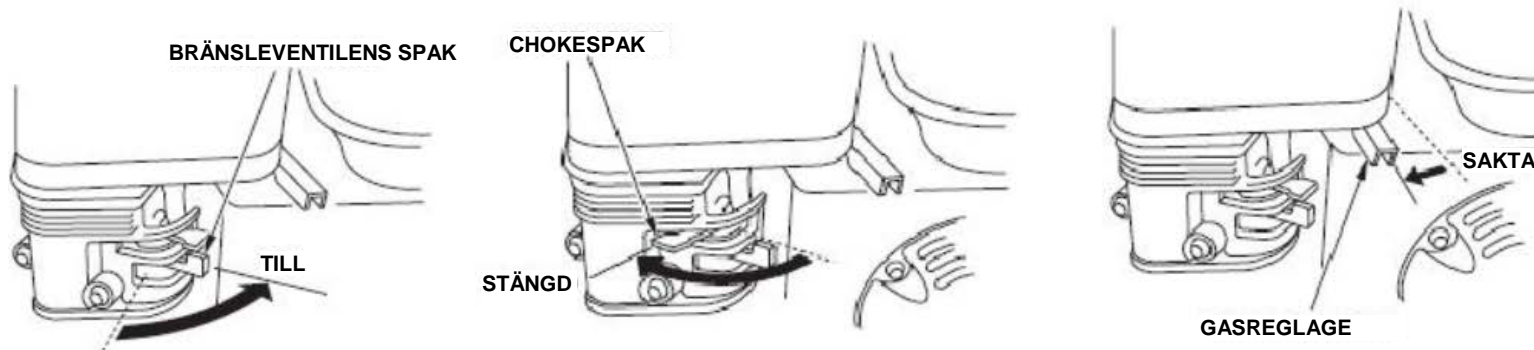
Om pumpen har arbetat torrt ska motorn omedelbart stoppas och pumpen tillåtas att kallna innan förfyllningsvatten fylls på.

**LOCK ÖVER FÖRFYLLNINGSPORT  
FÖR VATTEN**

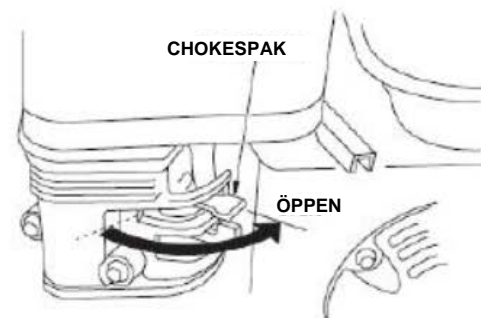
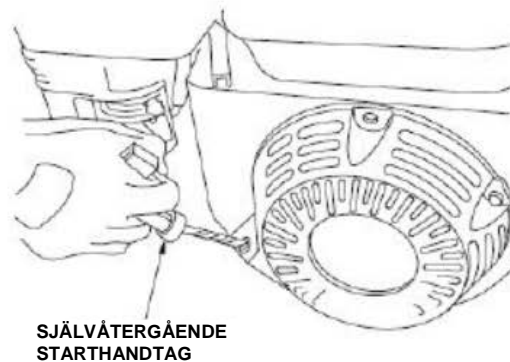
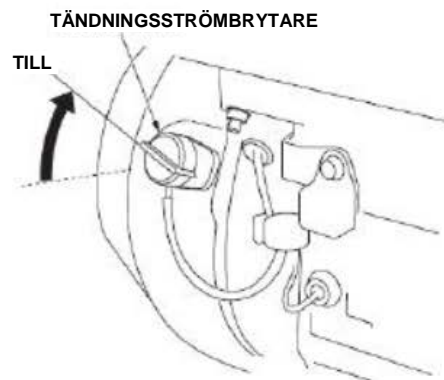


## ATT STARTA MOTORN

1. Förfyll pumpen.
2. Ställ bränsleventilens spak i läge TILL.
3. För att starta en kall motor, ställ chokespaken i läge STÄNGD. Vid start av en varm motor, lämna spaken i läge ÖPPEN.
4. För gasreglaget bort från läge SAKTA till cirka 1/3 mot läge SNABBT.



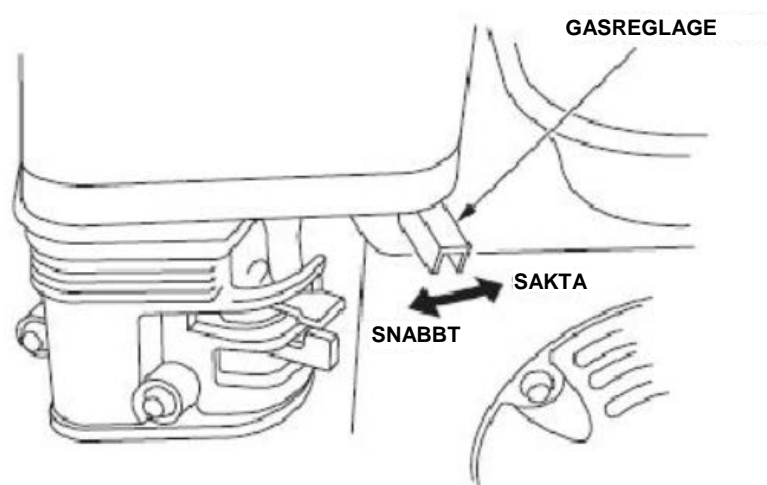
5. Ställ tändningsströmbrytaren i läge TILL.
6. Dra ut starthandtaget tills du känner ett motstånd och dra då ut det snabbt.
7. Låt inte starthandtaget snärta tillbaka mot motorn. Låt det återvända sakta för att undvika skada på startanordningen.
8. Om chokespaken har ställts i läge STÄNGD för att starta motorn ska den gradvis föras till läge ÖPPEN när motorn värms upp.



## ATT STÄLLA IN MOTORVARVTALET

När motorn har startat, för gasreglaget till läge SNABBT för självfyllning och kontrollera pumpens kapacitet.

Pumpens kapacitet styrs genom att justera motorvarvtalet. Att föra gasreglaget mot läge SNABBT kommer att öka pumpens kapacitet, och att föra gasreglaget mot läge SAKTA kommer att minska pumpens kapacitet.



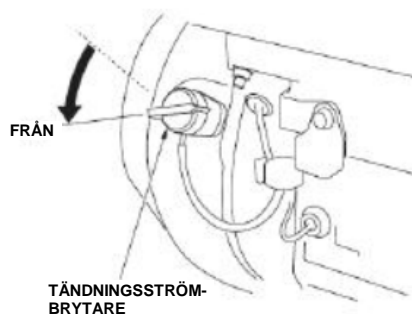
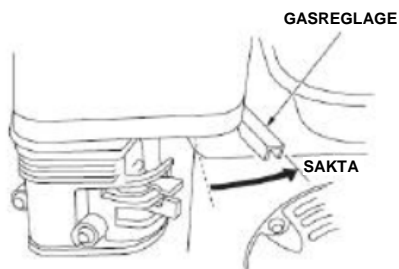


## ATT STOPPA MOTORN

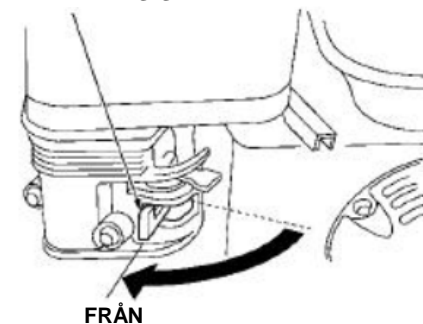
För att stoppa motorn i en nödsituation, vrid helt enkelt tändningsströmbrytaren till läge FRÅN. Använd följande procedur under normala förhållanden.

1. För gasreglaget till läge SAKTA.
2. Vrid tändningsströmbrytaren till läge FRÅN.
3. Ställ bränsleventilens spak i läge FRÅN.

Efter användning, avlägsna pumpens dräneringsplugg och dränera vattnet ur pumpkammaren. Avlägsna påfyllningslocket och spola pumpkammaren med rent färskvatten. Låt vattnet dränera ut ur pumpkammaren och återmontera därefter påfyllningslocket och dräneringspluggen.



BRÄNSLEVENTILENS SPAK



### VIKTEN AV UNDERHÅLL

Bra underhåll erfordras för säker, ekonomiskt och problemfri drift. Det kommer också att minska luftföroreningar.

Som hjälp för att sköta din pump på bästa sätt inkluderar följande sidor ett underhållsschema, procedurer för rutininspektion och enkla underhållsprocedurer med användning av normala handverktyg. Andra serviceåtgärder är mer komplicerade eller kräver specialverktyg och bör utföras av yrkespersoner och utförs normalt av en tekniker eller annan kvalificerad mekaniker.

Underhållsschemat gäller vid normala driftförhållanden. Om du använder pumpen under svåra förhållanden såsom långvarig drift under hög belastning eller i höga temperaturer, eller använder den under ovanligt våta eller dammiga förhållanden, rådgör med din återförsäljare angående rekommendationer för dina speciella behov och användningar.

Kom ihåg att din auktoriserade serviceverkstad bäst kan din motor och är fullt utrustad att underhålla och reparera den.

För att säkerställa bästa kvalitet och tillförlitlighet, använd endast nya originaldelar eller dessas ekvivalenter vid reparation eller utbyte.

Underhåll, byte eller reparation av utsläppsstyrande enheter och system får utföras av alla motorverkstäder eller personer med användning a delar som är "certifierade" enligt EPA-standarder.

### SÄKERHET VID UNDERHÅLL

Några av de viktigaste säkerhetsåtgärder följer här nedan. Vi kan emellertid inte varna dig om varje möjlig risk som kan uppkomma vid utförande av underhåll. Endast du kan avgöra om du ska utföra ett givet uppdrag.

#### Säkerhetsåtgärder

- Säkerställ att motorn är avstängd innan du påbörjar underhåll eller reparationer. Detta kommer att eliminera många potentiella risker:
  - Kolmonoxidförgiftning från motorns avgaser.  
Säkerställ tillräcklig ventilation när du kör motorn.
  - Brännskador från heta delar. Låt motorn och avgassystemet kallna innan du vidrör dem.
  - Skada från rörliga delar. Kör inte motorn om du inte anmodas att göra så.
- Läs anvisningarna innan du börjar, och säkerställ att du har erforderliga verktyg och kunskaper.
- För att minska risken för brand eller explosion, var försiktig när du arbetar nära motorbensin. Använd endast ett icke brännbart lösningsmedel, inte motorbensin, för att rengöra delarna. Håll cigaretter, gnistor och öppen låga borta från alla bränslerelaterade delar.

**UNDERHÅLLSSCHEMA**

PERIODER FÖR REGELBUNDEN SERVICE (3)			Varje användning	Första månaden eller 20 timmar.	Var 3:e månad eller 50 timmar.	Var 6: månad eller 100 timmar.	Varje år eller 300 timmar.
ARTIKEL Åtgärder att utföra varje angiven månad eller vid antal drifttimmar beroende på vilket som inträffar först.							
•	Motorolja	Kontrollera nivån Byt	○	○		○	
•	Luftfilter	Kontrollera Rengör	○		○ (1)		
•	Tändstift	Kontrollera – justera Byt				○	○
•	Gnistfångare (tillval)	Rengör				○	
•	Bränsletank och filer	Rengör				○ (2)	
•	Tomgångsvarvtal	Kontrollera – justera					○ (2)
•	Ventilspel	Kontrollera – justera					○ (2)
•	Förbränningskammare	Rengör	Efter varje 500 timmar (2)				
•	Bränsleledning	Kontrollera	Vartannat år (byt vid behov) (2)				

- Utsläppsrelaterade artiklar.

(1) Serva med kortare intervall vid användning i dammiga områden.

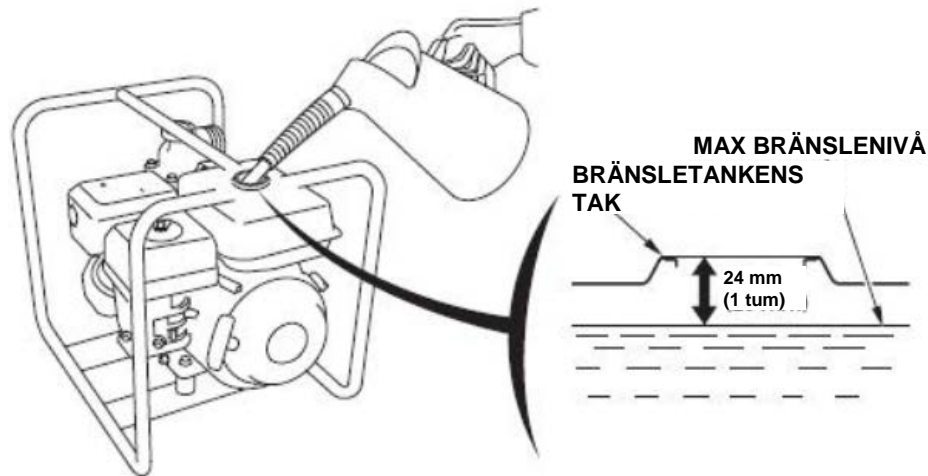
(2) Dessa artiklar ska servas av ditt servicecenter om du inte har lämpliga verktyg och är mekaniskt kunnig. Se verkstadshandboken angående serviceprocedurer.

(3) Vid yrkesmässig användning ska driftstimmarna bestämmas för att avgöra lämpliga underhållsintervall.

## BRÄNSLEPÅFYLLNING

Med motorn stoppad och stående på horisontalt underlag, avlägsna bränsletankens lock och kontrollera bränslenivån. Fyll på om bränslenivån är låg.

Fyll på bränsle i ett väl ventilerat område innan motorn startas. Låt motorn kallna om den har arbetat. Fyll på försiktigt för att undvika bränslespill. Fyll inte bränsletanken helt. Fyll till cirka 25 mm (1 tum) under tanktaket för att tillåta bränslet att utvidgas. Det kan bli nödvändigt att sänka bränslenivån avhängigt driftförhållanden. Dra fast bränsletanklocket ordentligt efter påfyllningen.



Fyll på bränsle i ett väl ventilerat område innan motorn startas. Låt motorn kallna om den har arbetat. Fyll på försiktigt för att undvika bränslespill. Fyll inte bränsletanken över bränslesilens övre kant. Dra fast bränsletanklocket ordentligt efter påfyllningen.

Fyll aldrig på bränsle inomhus där bensenångor kan nå öppen låga eller gnistor. Håll motorbensin borta från apparaters pilotlågor, grillar, elektriska apparater, elverktyg, mm.

Spillt bränsle utgör inte enbart en brandrisk. Det skadar miljön. Torka omedelbart bort spillt bränsle.

**OBSERVERA** Bränsle kan skada färg och plast. Var noga med att inte spilla bränsle vid påfyllning. Skada som förorsakats av spillt bränsle täcks inte av garantin.

### BRÄNSLEREKOMMENDATIONER

Använd blyfri bensin med oktantal 86 eller högre.

Dessa motorer är certifierade att arbeta med blyfri motorbensin. Blyfri bensin alstrar mindre avlagringar i motorn och på tändstiftet och förlänger motorns livslängd.

Använd aldrig härsken eller förorenad bensin eller olja-bensinblandning. Undvik att smuts eller vatten kommer in i bränsletanken.

Du kan ibland höra ett lätt ”knackande” eller ”ringande” ljud (metalliskt) när motorn belastas hårt. Detta är inte orsak till oro.

Om knackning eller ringning inträffar vid konstant motorvarvtal och normal belastning, byt bensinmärke. Om knackningen eller ringningen fortsätter, kontakta en auktoriserad serviceverkstad.

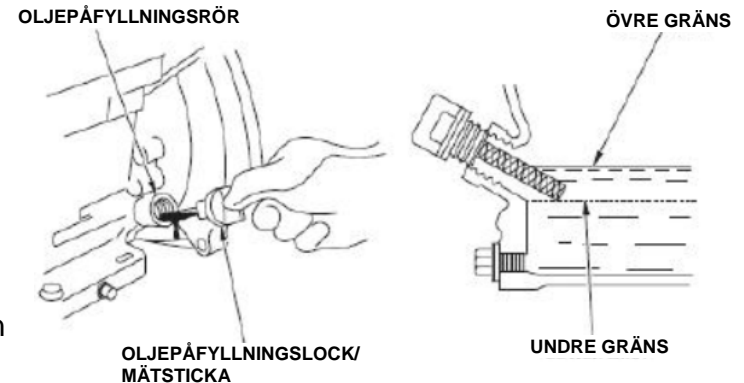
**OBSERVERA** Att köra motorn när den knackar eller ringer kan leda till skada på motorn.

Att köra motorn med ständig knackning eller ringning anses vara missbruk, och distributörens begränsade garanti täcker inte delar som skadas genom missbruk.

### KONTROLL AV MOTOROLJANS NIVÅ

Kontrollera oljenivån med motorn avstängd och stående på horisontalt underlag.

1. Avlägsna oljepåfyllningslocket/mätstickan och torka den ren.
2. För in oljepåfyllningslocket/mätstickan i oljepåfyllningshålet men skruva inte fast. Kontrollera oljenivån mot märkena på mätstickan.
3. Om oljenivån är låg, fyll på till påfyllningshålets kant med den rekommenderade oljan.
4. Skruva fast påfyllningslocket/mätstickan ordentligt.



**OBSERVERA** Att köra motorn med låg oljenivå kan leda till skada på motorn.

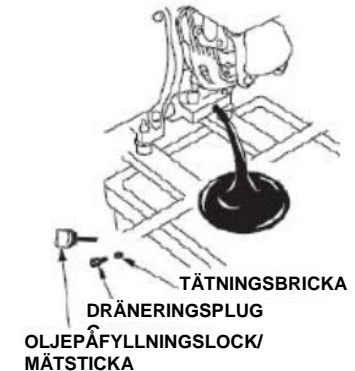




### BYTE AV MOTOROLJA

Dränera ut den använda oljan när motorn är varm. Varm olja dränerar snabbt och helt.

1. Placera en lämplig behållare under motorn för att samla in den använda oljan, och avlägsna därefter oljepåfyllningslocket/mätstickan och dräneringspluggen med tätningbricka.
2. Låt den använda olja dränera ut helt. Återmontera därefter dräneringspluggen och dra fast den ordentligt.

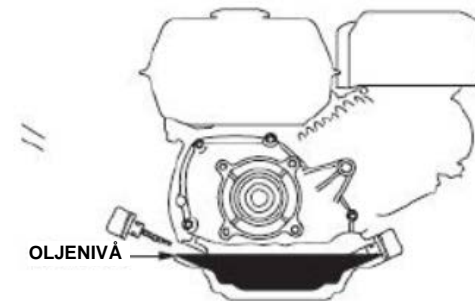


Var god bortskaffa använd motorolja på ett miljövänligt sätt. Vi föreslår att du lämnar in den använda oljan i en sluten behållare till din lokala återvinningsanläggning eller servicestation för återvinning. Kasta den inte i hushållssoporna, och håll inte ut den på marken eller i avloppet.

3. Med motorn stående på horisontalt underlag, fyll på med den rekommenderade oljan till påfyllningshålets kant (se sidan 32).

Motoroljans kapaciteter:

WP20/WP30 0,6 l      WP40 1,1 l



**OBSERVERA** Att köra motorn med låg oljenivå kan förorsaka skada på motorn.

4. Skruva fast påfyllningslocket/mätstickan ordentligt.

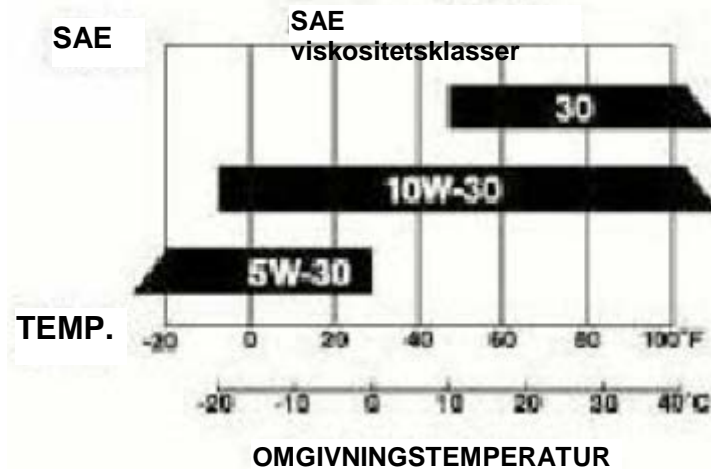
## REKOMMENDATIONER FÖR MOTOROLJA

Olja är en huvudfaktor som påverkar prestanda och livslängd. Använd rengörande olja för 4-taktsmotorer.

SAE 10W-30 rekommenderas för normal användning. Andra i diagrammet visade viskositeter kan användas när medeltemperaturen i ditt område är inom det angivna området.

SAE viskositet och serviceklassificering anges på API-etiketten på oljebehållaren. Vi rekommenderar att du använder olja med API servicekategori SJ.

Rekommenderat temperaturområdet för denna pump är -4 °C till 40 °C (23 °F till 104 °F).



### INSPEKTION AV LUFTFILTER

Lossa vingmuttern och avlägsna luftrenarlocket. Kontrollera luftfiltret för att säkerställa att det är rent och gott skick.

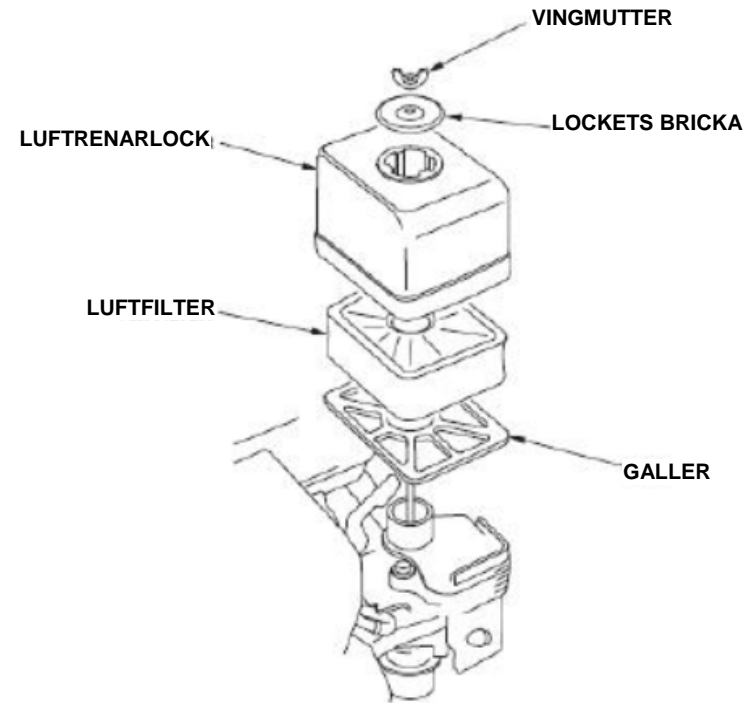
Om luftfiltret är smutsigt, rengör det enligt beskrivningen på sidan 25. Byt luftfiltret om det är skadat.

Återmontera luftfiltret och luftfilterlocket. Säkerställ att samtliga delar är på rätt plats enligt bilden nedan.

Dra fast vingmuttern ordentligt.

**OBSERVERA** Att köra motorn utan luftfilter,

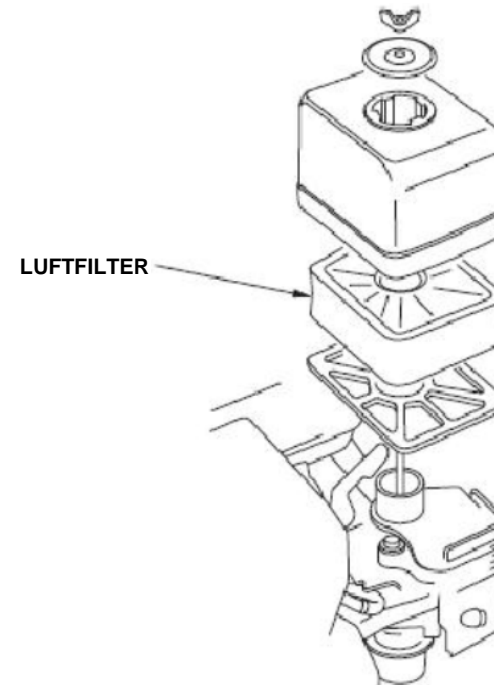
eller med ett skadat luftfilter, tillåter smuts att tränga in i motorn med snabbt slitage på motorn som följd. Dessa skadetyper täcks inte av distributörens begränsade garanti.



### RENGÖRING AV LUFTFILTRET

Ett smutsigt filterelement kommer att begränsa luftflödet till förgasaren och därmed sänka motorns prestanda. Om du använder motorn i mycket dammiga områden, rengör luftfiltret oftare än specificerat i UNDERHÅLLSSCHEMAT.

1. Rengör luftfiltret i varmt tvålwater, skölj och låt elementet torka helt. Alternativt, rengör elementet i icke brännbart lösningsmedel och låt delarna torka.
2. Doppa filterelementet i ren motorolja och krama därefter ut överskottsolja. Motorn kommer vid starten att ryka om alltför mycket olja finns kvar i skumgummit.
3. Torka bort smutsen från luftrenarhusets och lockets insida med en fuktig trasa. Var noga med att inte låta smuts tränga in i luftkanalen som leder till förgasaren.



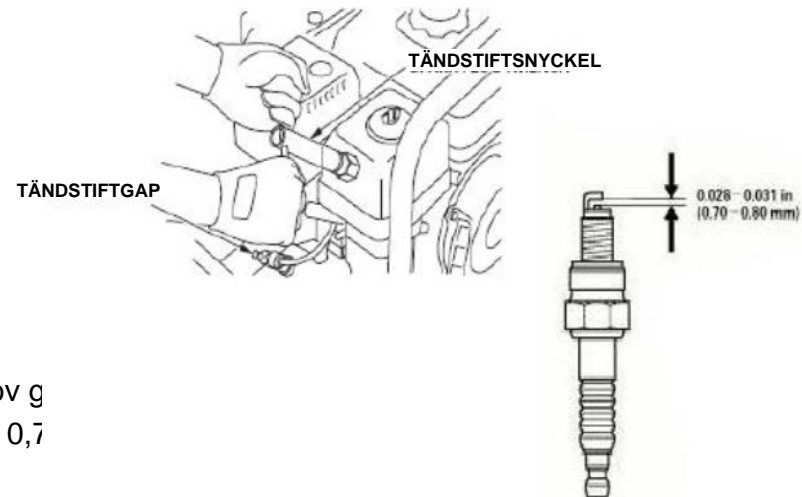
### SERVICE AV TÄNDSTIFT

För att serva tändstiftet krävs en tändstiftsnyckel (tillgänglig i handeln).

Rekommenderat tändstift: F7TC

**OBSERVERA** Fel tändstiftstyp kan förorsaka motorskador.

1. Koppla bort tändstiftskabeln, och rensa bort eventuellt skräp från området runt tändstiftet.
2. Demontera tändstiftet med en 13/16" tändstiftsnyckel.
3. Inspektera tändstiftet. Byt det om elektroderna är slitna eller om isolatorn är sprucken eller kantstött.
4. Mät tändstiftgapet med ett bladmått. Justera vid behov genom att försiktigt böja sidoelektroden. Gapet ska vara: 0,7 mm (0,028 - 0,031 tum)



5. Återmontera tändstiftet försiktigt för hand för att undvika korsgängning.
6. När tändstiftet är helt ingångat, dra fast med en 13/16 tums tändstiftsnyckel för att trycka ihop brickan.

Vid montering av ett använt tändstift, dra åt 1/8 - 1/2 varv sedan tändstiftet gängats in för hand.

Vid montering av ett nytt tändstift, dra åt 1/2 varv sedan tändstiftet gängats in för hand.

**OBSERVERA** Ett löst tändstift kan överhettas och skada motorn. Ett för hårt fastdraget tändstift kan skada gängorna i topplocket.

7. Anslut tändstiftskontakten.

## FÖRBEREDELSE FÖR FÖRVARING

Korrekta förberedelser för förvaring är nödvändiga för att hålla din pump problemfri och se bra ut. Följande steg kommer att bidra till att hindra rost och korrosion från att påverka din pumps funktion och utseende och kommer att göra motorn lättare att starta när du åter använder pumpen.

### Rengöring

#### 1. Tvätta motorn och pumpen.

Tvätta motorn för hand, och var noga med att vatten inte tränger in i motorn genom luftrenarens eller ljuddämparens öppningar. Håll vatten borta från manöverorgan och alla andra delar som är svåra att torka eftersom vatten framkallar rost.

### OBSERVERA

- a. Användning av en trädgårdsslang eller trycktvättutrustning kan tvinga in vatten genom luftrenarens eller ljuddämparens öppningar. Vatten i luftrenaren kommer att blöta ner luftfiltret, och vatten som passerar genom luftfiltret eller ljuddämparen kan tränga in i cylindern och förorsaka skada.
- b. Vatten som kommer i kontakt med en het motor kan förorsaka skada. Om motorn har arbetat ska den tillåtas kallna i minst en halvtimme innan den tvättas.

#### 2. Torka alla åtkomliga ytor torra.

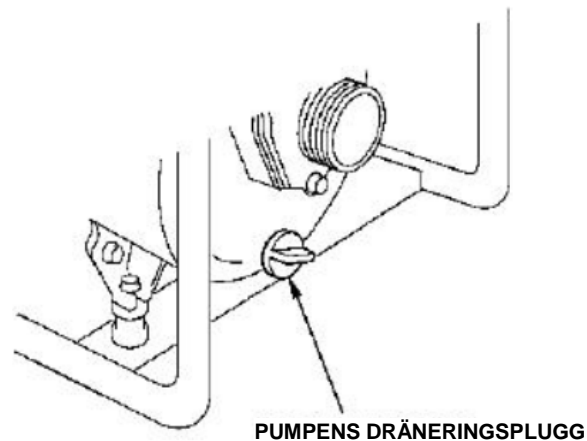
3. Fyll pumpkammaren med rent färskvatten, starta motorn utomhus och låt den arbeta tills den når normal drifttemperatur för att evaporera eventuellt vatten på utsidan.

**OBSERVERA** Torrkorning kommer att skada pumptätningen. Säkerställ innan motorn startas att pumpkammaren är fylld.

4. Stoppa motorn och låt den kallna.

5. Avlägsna pumpens dräneringsplugg och spola kammaren med rent färskvatten. Låt vattnet dränera ut ur pumpkammaren och återmontera därefter dräneringspluggen.

6. När pumpen är ren och torr, bättra på eventuellt skadad färg, och täck områden som kan rosta med en tunn oljehinna. Smörj manöverorganen med ett silikonsmörjmedel.





### Bränsle

Motorbensin kommer att oxidera och härskna vid förvaring. Gammal motorbensin kommer att förorsaka startsvårigheter och efterlämnar gummiavlagringar som blockerar bränslesystemet. Om bränslet i din motor bryts ner under förvaringen kan du kanske behöva låta förgasaren och andra komponenter i bränslesystemet servas eller bytas ut.

Den tid motorbensin kan kvarstå i bränsletanken och förgasaren utan att förorsaka funktionsproblem varierar med faktorer såsom bensinblandning, förvaringstemperatur och om bränsletanken är delvis eller helt fylld. Luften i en delvis fylld bränsletank befrämjar nedbrytning av bränslet. Mycket höga temperaturer påskyndar nedbrytning av bränslet. Problem i samband med nedbrytning av bränslet uppkommer inom några få månader eller fortare om bensinen inte var färsk när du fyllde bränsletanken.

Distributörens begränsade garanti täcker inte skador på bränslesystemet eller problem med motorns prestanda till följd av försummade förberedelser för förvaring.

Du kan förlänga bränslets förvaringstid genom att tillsätta en stabilisator som är formulerad för detta ändamål, eller du kan undvika problem med nedbrytning genom att dränera bränsletanken och förgasaren.

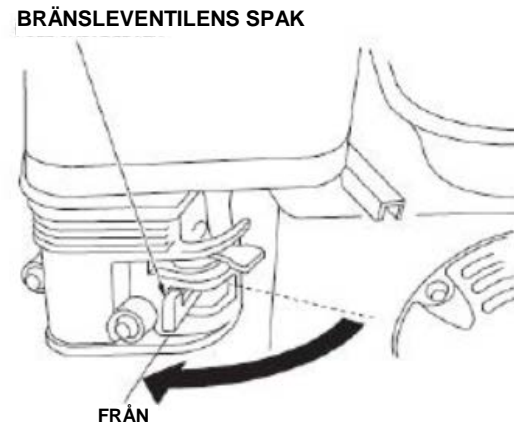
### Att tillsätta bränslestabilisator för att förlänga bränslets förvaringstid

Vid tillsats av en bränslestabilisator, fyll bränsletanken med färsk bensin. Om tanken är endast delvis fylld kommer luften i tanken att befrämja nedbrytning av bränslet under förvaring. Om du har en behållare med bensin för påfyllning, säkerställ att den innehåller endast färsk bensin.

1. Tillsätt bränslestabilisatorn enligt tillverkarens anvisningar.
2. När du tillsatt en bränslestabilisator, kör motorn utomhus i 10 minuter för att säkerställa att behandlat bränsle har ersatt den obehandlade bensinen i förgasaren.

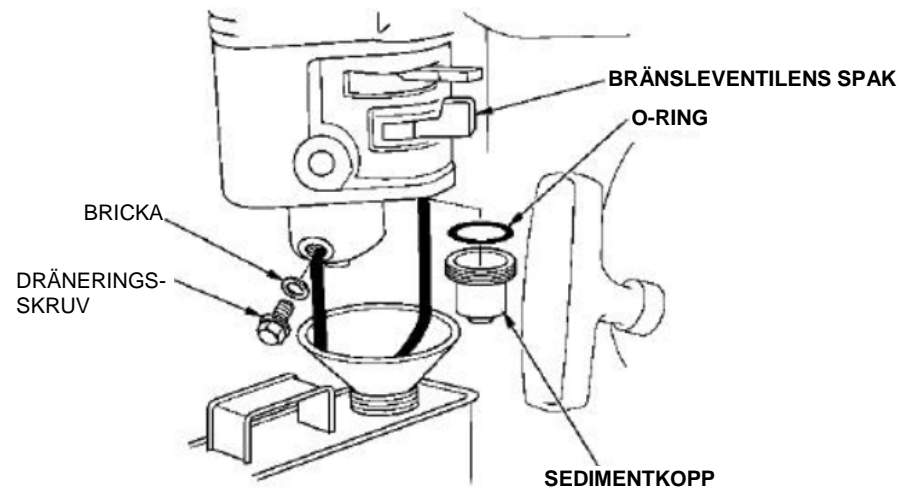
**OBSERVERA** Torrkorning kommer att skada pumptätningen. Säkerställ innan motorn startas att pumpkammaren är fylld med vatten.

Stoppa motorn och ställ bränsleventilens spak i läge FRÅN.



## Dränering av bränsletanken och förgasaren

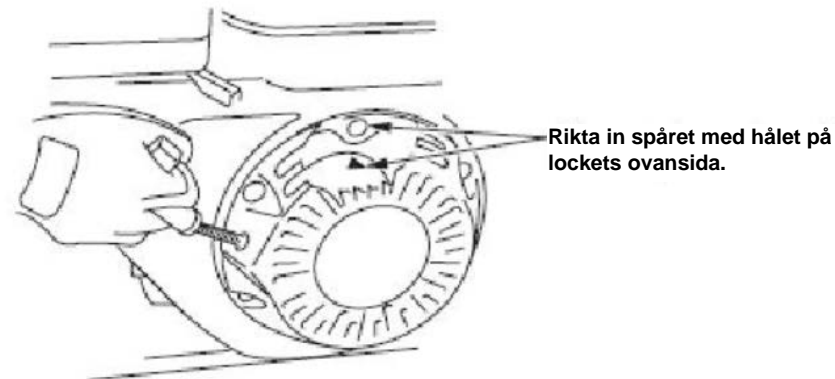
1. Placera en godkänd bensinbehållare under förgasaren, och använd en trutt för att undvika bränslespill.
2. Avlägsna förgasarens dräneringsskruv och sedimentkopp. Ställ därefter bränsleventilens spak i läge TILL.
3. När allt bränsle dränerats till behållaren, återmontera dräneringsskruven och sedimentkoppen. Dra fast dem ordentligt



## Motorolja

1. Byt motoroljan.
2. Avlägsna tändstiftet.
3. Häll en matsked (5 - 10 ml) ren motorolja i cylindern.
4. Dra ut starthandtaget upprepade gånger för att distribuera oljan i cylindern.
5. Återmontera tändstiftet.

Dra ut starthandtaget sakta tills du känner ett motstånd och hacket på startsnörets skiva riktas in mot hålet på snörstartlockets ovansida. Detta kommer att stänga ventilerna så att fukt inte kan tränga in i motorns cylinder. Låt starthandtaget dras tillbaka sakta.



### ÅTGÄRDER VID FÖRVARING

Om din pump kommer att förvaras med bensin i bränsletanken och förgasaren är det viktigt att minska risken för att bensinångorna antänds. Välj ett väl ventilerat förvaringsområde på avstånd från apparater som arbetar med öppen låga såsom en värmepanna, vattenvärmare eller klädtork. Undvik också områden med en gnistalstrande elektrisk motor eller där elverktyg används.

Undvik om möjligt förvaringsområden med hög fuktighet eftersom detta befrämjar rost och korrosion. Om allt bränsle inte dränerats ur bränsletanken ska spaken på bränsleventilen lämnas i läge FRÅN för att minska risken för bränsleläckage.

Placera pumpen på horisontalt underlag. Lutning kan förorsaka bränsle- eller oljeläckage.

Täck pumpen för att skydda den från damm när motorn av avgassystemet har kallnat. En het motor eller ett hett avgassystem kan antända eller smälta vissa material. Använd inte plastduk som skydd mot damm. En icke porös täckning kommer att stänga in fukt runt pumpen vilket befrämjar rost och korrosion.

### UTTAGNING FRÅN FÖRVARING

Kontrollera din pump enligt beskrivning i avsnittet FÖRE ANVÄNDNING i denna handbok,

Om bränslet dränerades ut vid förberedelserna för förvaring ska tanken fyllas med färsk motorbensin. Om du har en behållare med bensin för påfyllning, säkerställ att den innehåller endast färsk bensin. Motorbensin oxiderar och härsknar med tiden vilket förorsaka startsvårigheter.

Om cylindern täcktes med olja vid förberedelserna för förvaring kan motorn ryka en stund vid uppstartning. Detta är normalt.

Om pumpen har arbetat, låt motorn kallna i minst 15 minuter innan den lastas på transportfordonet. En het motor eller ett hett avgassystem kan förorsaka brännskador på dig och kan antända vissa material.

Håll pumpen horisontal under transporten för att minska risken för bränsleläckage. Ställ bränsleventilens spak i läge FRÅN.

## ÅTGÄRDA OFÖRVÄNTADE PROBLEM

### MOTOR

Motorn startar inte	Möjlig orsak	Åtgärd
1. Kontrollera manöverorganens inställningar.	Bränsleventilen FRÅN.	Ställ bränsleventilens spak i läge TILL.
	Choken öppen.	Ställ chokespaken i läge STÄNG om motorn inte är varm.
	Tändningsströmbrytaren FRÅN.	Ställ tändningsströmbrytaren i läge TILL.
2. Kontrollera bränslet.	Slut på bränsle.	Fyll på (sidan 28).
	Defekt bränslepump. Pumpen förvarad utan att ha behandlat eller dränerat ut bränslet. Påfyllning med dålig bensin.	Dränera bränslet ur tanken och förgasaren. Fyll på med färsk bensin.
3. Avlägsna och inspektera tändstiftet.	Tändstiftet är defekt, smutsigt eller har fel gap.	Justera gapet eller byt tändstift.
	Tändstiftet indränkt med bränsle (flödad motor).	Torka och återmontera tändstiftet. Starta motorn med gasreglaget i läge SNABBT.
4. Ta motorn till en auktoriserad serviceverkstad eller se verkstadsmanualen.	Bränslefiltret igensatt, förgasaren felfungerar, tändningen felfungerar, ventiler blockerade, etc.	Byt eller reparera defekta komponenter enligt behov.

Motorn startar inte	Möjlig orsak	Åtgärd
1. Kontrollera manöverorganens inställningar.	Bränsleventil FRÅN.	Ställ bränsleventilens spak i läge TILL.
	Choken öppen.	Ställ chokespaken i läge STÄNG om motorn inte är varm.
	Tändningsströmbrytaren FRÅN.	Ställ tändningsströmbrytaren i läge TILL.
2. Kontrollera bränslet.	Slut på bränsle.	Fyll på (sidan 28).

## ÅTGÄRDA OFÖRVÄNTADE PROBLEM

Motorn startar inte	Möjlig orsak	Åtgärd
1. Kontrollera manöverorganens inställningar.	Bränsleventil FRÅN.	Ställ bränsleventilens spak i läge TILL.
	Choken öppen.	Ställ chokespaken i läge STÄNG om motorn inte är varm.
	Tändningsströmbrytaren FRÅN.	Ställ tändningsströmbrytaren i läge TILL.
2. Kontrollera bränslet.	Slut på bränsle.	Fyll på (sidan 28).
	Defekt bränslepump. Pumpen förvarad utan att ha behandlat eller dränerat ut bränslet. Påfyllning med dålig bensin.	Dränera bränslet ur tanken och förgasaren.  Fyll på med färsk bensin.
3. Avlägsna och inspektera tändstiftet.	Tändstiftet är defekt, smutsigt eller har fel gap.	Justera gapet eller byt tändstift.
		Torka och återmontera tändstiftet. Start

Motorn startar inte	Möjlig orsak	Åtgärd
1. Kontrollera manöverorganens inställningar.	Bränsleventil FRÅN.	Ställ bränsleventilens spak i läge TILL.
	Choken öppen.	Ställ chokespaken i läge STÄNG om motorn inte är varm.
	Tändningsströmbrytaren FRÅN.	Ställ tändningsströmbrytaren i läge TILL.
2. Kontrollera bränslet.	Slut på bränsle.	Fyll på (sidan 28).
	Bränslefiltret igensatt, förgasaren felfungerar, tändningen felfungerar, ventiler blockerade, etc.	Dränera bränslet ur tanken och förgasaren.  Fyll på med färsk bensin.
	Tändstiftet är defekt, smutsigt eller har fel gap.	Justera gapet eller byt tändstift.



---

## FELSÖKNING:

När motorn inte startar:

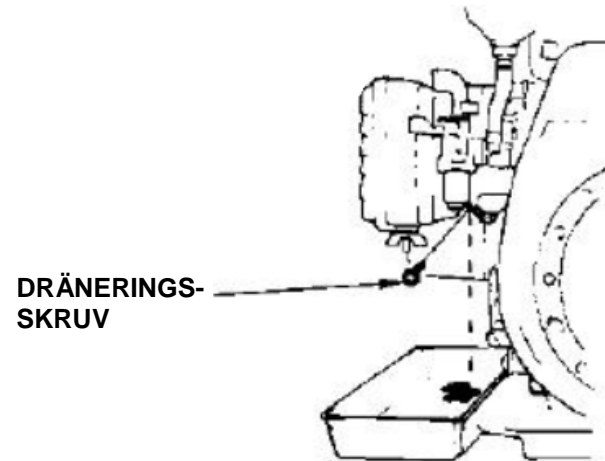
1. Står motorströmbrytaren i läge TILL?
2. Finns bränsle i bränsletanken?
3. Står bränsleventilen i läge TILL?
4. När bensinen förgasaren?

Avlägsna dräneringsskruven på flottörhuset och vrid bränsleventilen till läge TILL.

Bränsle ska strömma ut fritt.

### **VARNING**

I händelse av bränslespill, säkerställ att området är torrt innan tändstiftet provas eller motorn startas. Spillt bränsle eller bränsleångor kan antändas.



---

5. Ger tändstiftet gnista?

- A. Ta av tändstiftskontakten. Rengör området runt tändstiftet och demontera därefter tändstiftet.
- B. Anslut tändstiftskontakten på tändstiftet.
- C. Ställ tändningsströmbrytaren i läge TILL.
- D. Jorda sidoelektroden mot motorn och dra ut startsnöret för att se om en gnista slår över gapet.
- E. Byt ut tändstiftet om ingen gnista slår över.

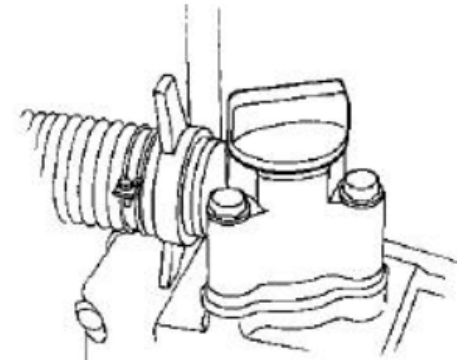
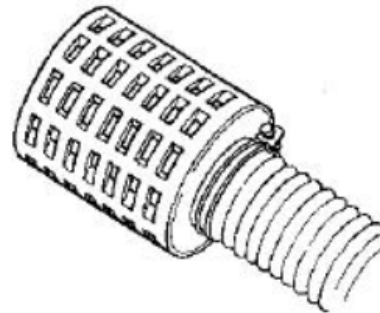
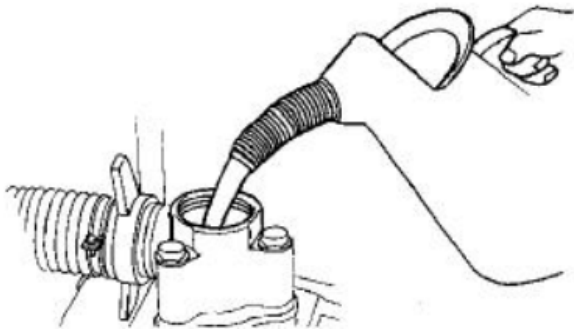
Om OK, återmontera tändstiftet och försök starta motorn.

6. Om motorn ändå inte startar, ta pumpen till en auktoriserad återförsäljare.

---

Om pumpen inte pumpar vatten:

1. Är pumpen helt förfylld?
2. Är silen igensatt?
3. Är slangklämmorna installerade säkert på sugslangen?
4. Är sugslangen skadad?
5. Är brickan i sugslangens koppling installerad?
6. Är uppfodringshöjden för stor?



7. Om motorn ändå inte pumpar vatten, ta pumpen till en auktoriserad återförsäljare.

---

## SPECIFIKATIONER:

MODELL:	DAR0771 ( FP20)	DAR0772 (FP30)
- Putkiyhteen koko	2"	3"
- Max Lyftkapacitet	30m	30m
- Max. Sughuvud	7m	7m
- Max avkastning	27m <sup>3</sup> /h	48m <sup>3</sup> /h

## Motor

	4-takts, OHV, luftkyld	
- Slagvolym	163 cm <sup>3</sup>	196 cm <sup>3</sup>
- Högsta effekt	4,1 KW/3600 rpm/min.	4,1 kW/3600 kierr./min
- Bränsletank	4 L	4 L
- Max. tid för funktion	5 h	4 h

---

## MILJÖVÅRD

Följ lokala anvisningar om avfallsservice med förpackning.



Gamla apparater måste lämnas till separat insamling för el-avfall.

Tilläggsuppgifter: [www.serty.fi](http://www.serty.fi)

## GARANTI

Produkten har 12 månaders garanti, från inköpsdagen.

Garantin gäller alla fabrikations- och materialfel.

Importör ansvarar för korrigerig av delar eller produkten om de konstateras vara felaktiga.

Kassakvitto, leveranslista, köpfaktura eller garantibevis skall uppvisas vid garantianspråk.

Returvaran skall vara komplett, försedd med redogörelse av funktionsfelet.

Garantin omfattar inte frakt- och transportskador, skador som har orsakats av normalt slitage, överbelastning eller osakkunnigt handhavande, eller indirekt skador. Garantin slutas om maskinen har öppnats, delar byts ut, reparerats eller förändrats.

Garantireparationer får endast utföras av importörens auktoriserad serviceverkstad.

Rätten till ändringar förbehålles.

Importör:

**Pohjolan Sinivalko**

**Onnentie 7, 63610 Tuuri, Finland.**

**Tel. +358 10 770 7000**



# EC DECLARATION OF CONFORMITY



### For the following machinery

- Product name: Gasoline water pump set
- Model No.: FP15, FP20, FP30, FP40, FP20T, FP30T, FP40T, FP20H2, FP30H, DAR0771, DAR0772
- Commercial name: N/A
- Function: Pump units
- Type: Gasoline
- Serial No.: 16080001, 16080002, 16080003, 16080004, 16080005, 16080006, 16080007, 16080008, 16080009, 16080010, 16080011

### is herewith confirmed to fulfill all the relevant provisions of

- Machinery Directive (2006/42/EC)

### and the following harmonized standard have been complied with

- EN 809:1998+A1;
- EN 809:1998+A1/AC

### is herewith confirmed to fulfill all the relevant provisions of

- Electromagnetic Compatibility Directive (2014/30/EU)

### and the following harmonized standard have been complied with

- EN 61000-6-1:2007;
- EN 55012:2007+A1

### is herewith confirmed to fulfill all the relevant provisions of

- Noise Emission Directive by equipment for use outdoors (2000/14/EC + 2005/88/EC)

### Conformity Assessment Procedure: 2000/14/EC, amended by 2005/88/EC- Annex VI

Model	FP15	FP20	FP30	FP40	FP20T	FP30T	DAR0771	DAR0772
Measured sound power level dB(A)	100	103	103	105	103	103	103	103
Guarantee sound power level dB(A)	100	103	103	105	103	103	103	103

### Responsible for marking this declaration is the


Manufacturer's Name : Chongqing Fuchai Power Machinery Manufacture Co., Ltd.  
 Manufacturer's Address : 8#, Jiang Jia Yan Road, Dongcheng Street, Tongliang District, Chongqing 402560, P.R. China

### Person responsible for compiling the technical files established within the EU

Name, Surname : Veljekset Keskinen Oy  
 Address : OnnenTie 7, Tuuri 63610, Finland

### Person responsible for making this declaration

Name, Surname : Lei, Xiaolin  
 Position/Title : Vice-general Manager  
 Place : Chongqing  
 Date : 2019-07-01

  
 (Company stamp and legal signature)