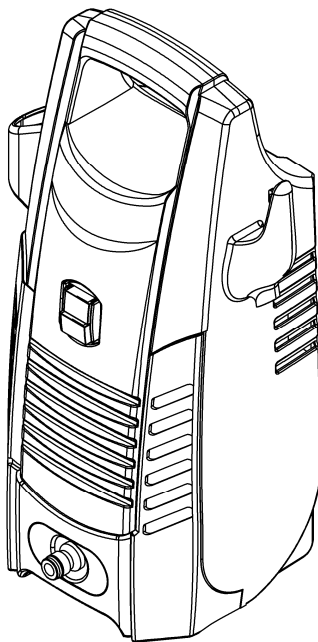




# KÄYTTÖOHJE BRUKSANVISNING



## PAINEPESURI DAR 0352

**Lue ja perehdy tähän ohjeeseen ennen koneen käyttöönottoa!  
Läs och sätt dig in i denna bruksanvisning innan du börjar  
använda maskinen!**

**LUE NÄMÄ OHJEET HUOLELLISESTI ENNEN KÄYTTÖÖNOTTOA**

## TEKNISET TIEDOT

Mallinumero..... DAR 0352

Nimellisjännite..... 230-240VAC, 50Hz

Teho ..... 1 400 W

Työpaine ..... 60 Bar

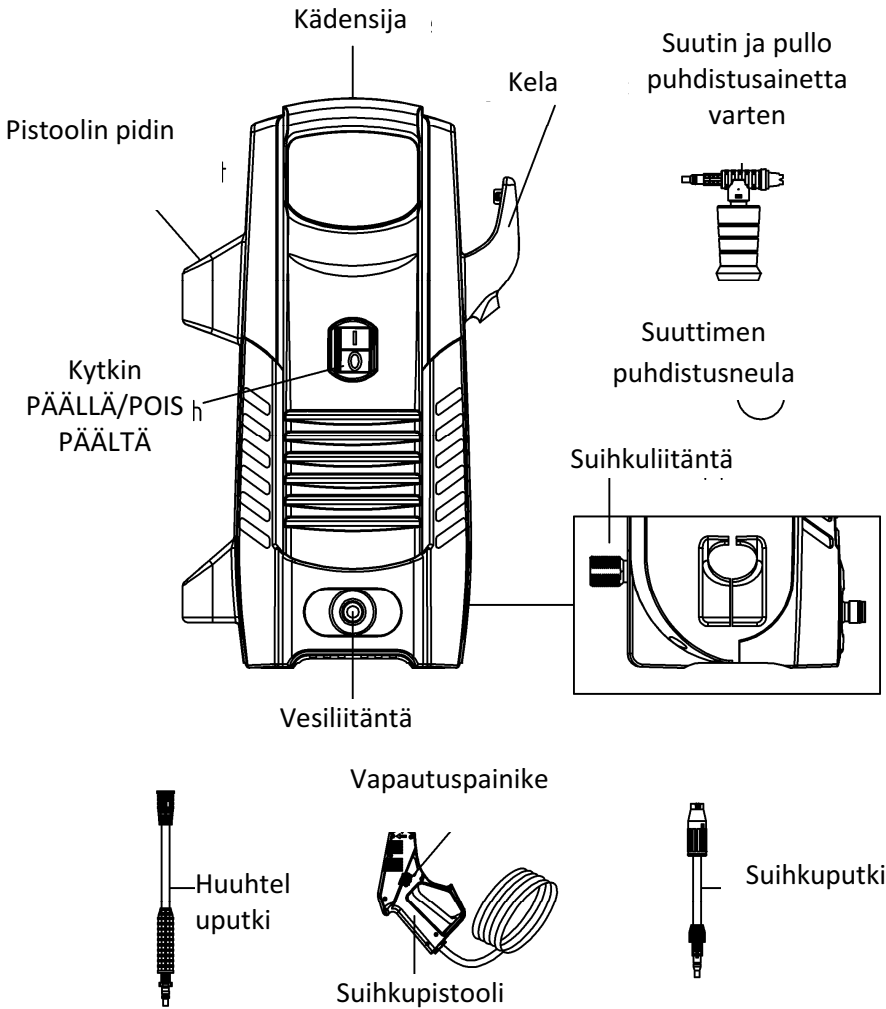
Maksimi paine..... 90 Bar.

Max. vedenvirtaus ..... 5 litraa minuutissa

Veden maksimilämpötila ..... 40 °C

Maksimipaine vedensyöttö ..... 3 Bar

Suojausluokka..... IPX5



## **VAROITUS!**



*Noudata turvallisuusohjeita tämän painepesurin käytön yhteydessä tulipalon, sähköiskun ja henkilövahinkojen välttämiseksi. Muista lukea kaikki ohjeet ennen painepesurin käyttöä. Säilytä käyttöohjetta sopivassa paikassa myöhempää tarvetta varten. Henkilöt, jotka eivät ole tutustuneet tähän käyttöohjeeseen, eivät saa käyttää painepesuria.*

---

### **PUHDISTUSAINE**

Tämä laite on suunniteltu käytettäväksi yhdessä valmistajan suosittelemien puhdistusaineiden kanssa. Muiden puhdistusaineiden käyttö saattaa heikentää laitteen turvallisuutta.

---

### **SUOJAVAAATTEET**

Älä käytä laitetta henkilöiden läheisyydessä, joilla ei ole suojavaatteita.

---

### **SUURPAINESUIHKUT**

Suurpainesuihkut ovat vaarallisia, jos niitä ei käytetä oikein. Suihkua ei saa suunnata henkilöihin, eläimiin, sähkölaitteisiin eikä itse laitteeseen.

---

### **ÄLÄ SUUNTAA SUIHKUA HENKILÖIHIN**

Älä suuntaa suihkua itseäsi tai muita kohti vaatteiden tai jalkineiden puhdistuksen yhteydessä.

---

### **IRROTA POIS SÄHKÖVERKOSTA**

Irrota laite sähköverkosta ennen huoltotoimenpiteiden aloittamista.

---

### **KOULUTETTU HENKILÖSTÖ**

Lapset ja laitteeseen perehtymättömät eivät saa käyttää painepesuria.

---

### **KÄYTÄ HYVÄKSYTTYJÄ VARAOSIA**

Laitteen turvallisuuden takaamiseksi tulee käyttää ainoastaan valmistajalta saatuja varaosia tai valmistajan hyväksymiä osia.

---

## **KÄYTÄ SUOSITELTUJA LETKUJA**

Suurpaineletkut, ja liittimet ovat tärkeitä laitteen turvallisuudelle. Käytä ainoastaan valmistajan suosittelemia letkuja ja liittimiä.

---

## **ÄLÄ KÄYTÄ VIALLISTA LAITETTA**

Älä käytä laitetta, jos virtajohto tai jokin muu tärkeä osa kuten turvaelementit, suurpaineletkut tai pistoolin suutin ovat vahingoittuneet.

---

## **KÄYTÄ SOPIVIA NESTEITÄ**

Älä käytä painepesuria helposti syttyvien tai myrkyllisten nesteiden, syövyttävien aineiden tai muiden tuotteiden kanssa, joita ei saa sekoittaa veteen.

---

## **TYÖSKENTELEYOLOSUHTEET**

Älä käytä laitetta sateessa.

---

## **HUOMIOI SÄHKÖISKUN VAARA**

Älä kosketa pistoketta tai pistorasiaa märin käsin.

---

## **ESTÄ LIIPAIMEN LUKKIUTUMINEN**

Estä liipaisimen lukkiutuminen PÄÄLLÄ-asentoon.

---

## **SUIHKUSUUTTIMEN HALKAISIJA**

Älä muuta suihkusuuttimen alkuperäistä halkaisijaa.

---

## **ÄLÄ JÄTÄ KÄYNNISSÄ OLEVAA LAITETTA ILMAN VALVONTAA**

Älä koskaan jätä käynnissä olevaa laitetta ilman valvontaa.

---

## **ÄLÄ VAHINGOITA VIRTAJOHTOA**

Älä vedä laitetta virtajohdosta tai letkusta.

---

## **ÄLÄ KÄYTÄ LAITETTA ILMAN VESILIITÄNTÄÄ**

Älä käytä painepesuria ilman vesiliitäntää, sillä se vahingoittaa sitä.

---

## **SUOJAA SÄHKÖOSAT**

Suojaa aina sähköosat vesisuihkulta.

---

## **SÄHKÖTURVALLISUUS**

Liitä painepesuri maadoitettuun liitosjohtoon. Suosittelemme vikavirtasuojakytkimen käyttöä 30 mA katkaisuvirralla sähköiskujen välttämiseksi.

---

## **SUOJAVAATTEET**

Käytä aina suojavaatteita ja suojalaseja. Irtonaisia osia ja muita roskia voi lentää kovalla nopeudella vesisuihkun mukana.

---

## **IRROTA POIS SÄHKÖVERKOSTA**

Irrota painepesuri aina pois sähköverkosta ennen säätötoimia.

---

## **REKYyli**

Pidä aloittaessasi tukevasti kiinni pistoolista painaessasi liipaisinta rekyylin estämiseksi.

## **VESILIITÄNTÄ**

Painepesurit saa kytkeä ainoastaan puhtaanveden järjestelmään.

---

## **SÄILYTYS**

Säilytä painepesuria, kuivassa ja lämpöisessä paikassa. Painepesuri vaurioituu jäätyessään.

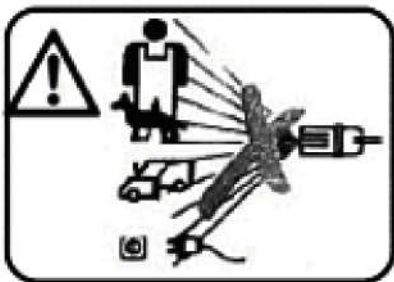
---



**VAROITUS!**

*Seuraavat varoitusmerkit painepesurissa muistuttavat sinua turvallisuustoimenpiteistä käytön yhteydessä.*

---



---

**VAROITUS!**

*Tämä merkki muistuttaa siitä, että suihkua ei saa suunnata ihmisiin, eläimiin, sähkölaitteisiin tai itse laitteeseen.*

---



**VAROITUS!  
VÄLTÄ KONEEN  
MAHDOLLISET  
VAHINKORISKIT. AVAA  
VESILIITÄNTÄ ENNEN  
PAINEPESURIN  
KÄYNNISTÄMISTÄ.  
KONETTA EI SAA  
KÄYTTÄÄ ILMAN  
VESILIITÄNTÄÄ.**

---

**VAROITUS!**

*Tämä merkki muistuttaa siitä, että vesiliitäntä on avattava ennen painepesurin käynnistystä.*

---

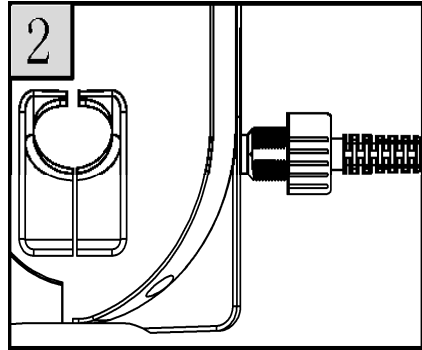
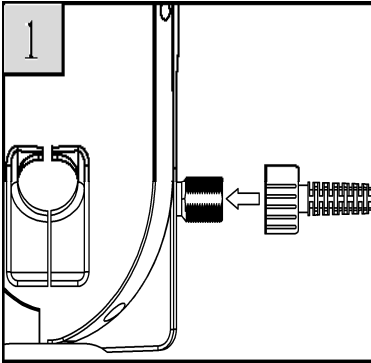


## **VAROITUS!**

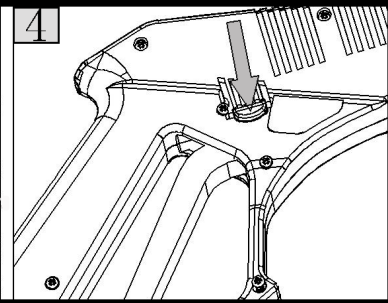
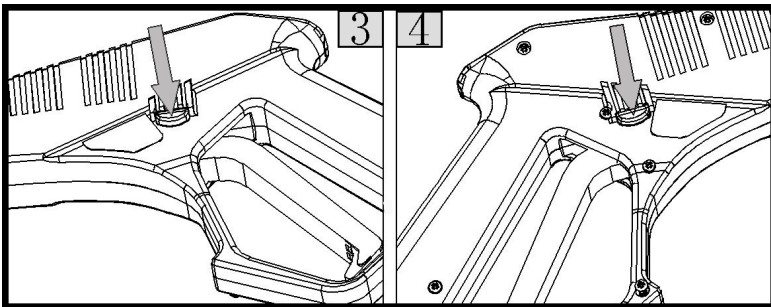
*Varmista, että painepesuri on suljettu ja irrotettu sähköverkosta ennen kuin aloitat valmistelut käyttöä varten.*

### Valmistelut ennen käyttöä

1. Liitä pistoolisuuttimen letku korkeapaine liittimeen (katso kuvat 1 ja 2).



2. Käytä ainoastaan käsivoimaa.
3. Paina liipaisimen vapautuspainiketta, jotta liipaisin jää asentoon POIS PÄÄLTÄ (katso kuvat 3 ja 4).



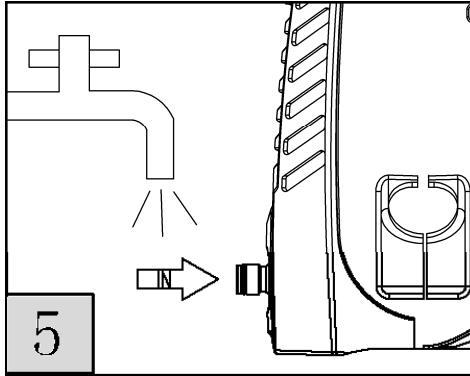




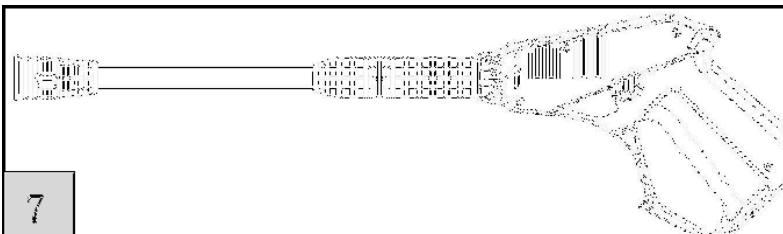
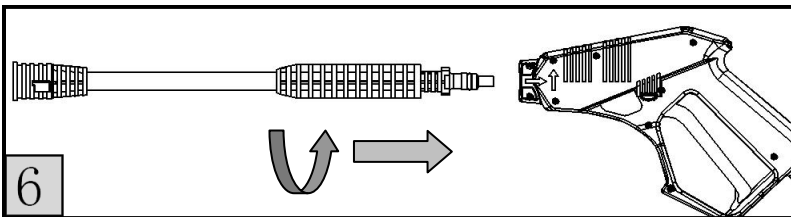
## **VAROITUS!**

*Vesiliitännän lämpötila ei saa ylittää 40 °C:sta.*

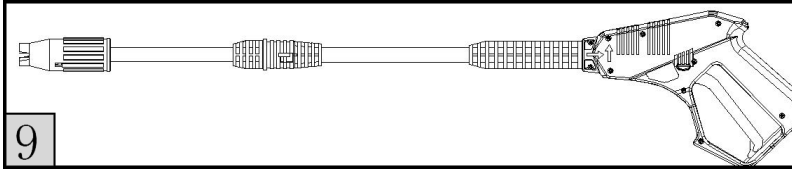
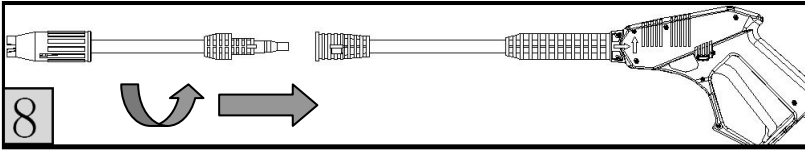
4. Liitä vesiletku veden syöttöliittimeen (katso kuva 5). Vesiletku ei sisälly painepesuriin.



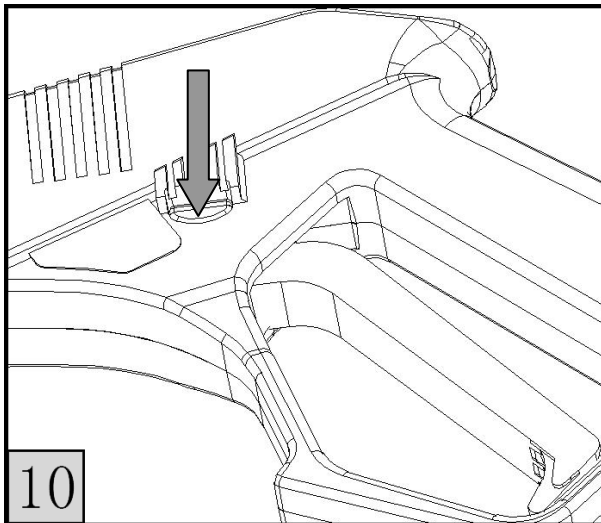
5. Liitä huuhteluputki pistoolisuuttimeen (katso kuvat 6 ja 7).



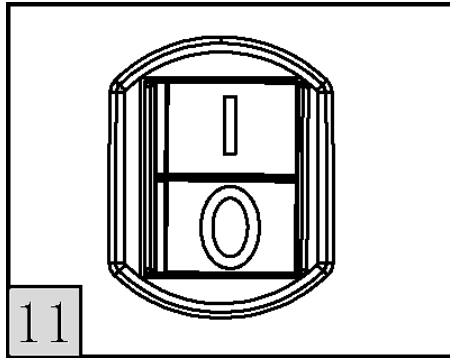
6. Asenna huuhteluputki suihkuputkeen (katso kuvat 8 ja 9).



7. Avaa vesiliitäntä kokonaan.
8. Laita pistoke pistorasiaan.
9. Vapauta liipaisin (katso kuva 10).



10. Paina PÄÄLLÄ/POIS PÄÄLTÄ -katkaisin tilaan PÄÄLLÄ (katso kuva 11).



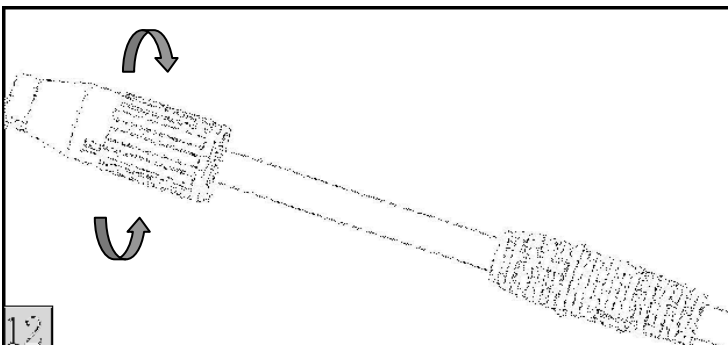
**Painepesuri on nyt käyttövalmis.**

### VESISUIHKUN SÄÄTÖ

Suutin voidaan säätää joko kapeaksi tai leveäksi suihkuksi.

Suutin säädetään seuraavalla tavalla:

1. Pidä kiinni huuhteluputkesta yhdellä kädellä.
2. Väännä suutinta toisella kädellä (katso kuva 12).
3. Kapealla suihkulla puhdistetaan ahtaat tilat, joten sitä käytetään niihin.
4. Leveää suihkua käytetään suurempien tilojen puhdistukseen.



## SULKUJÄRJESTELMÄ

Painepesurissa on sulkujärjestelmä moottorin suojaamista varten.

Moottori pysähtyy, kun liipaisin vapautetaan.

Kun liipaisinta painetaan uudelleen, moottori käynnistyy.



## HUOMIOITAVAA!

Painepesurin suihku saattaa vahingoittaa joitakin maalattuja tai muuten käsiteltyjä pintoja. Auton puhdistuksen yhteydessä tulee kysyä autonvalmistajalta, jos maalipintaa voidaan pestä painepesurilla. Muutenkin tulee noudattaa mahdollisia rajoituksia.

### Hyödyllisiä neuvoja

Älä pidä suutinta koskaan 30 cm lähempänä pinnasta (mikäli olet epävarma, kokeile ensin johonkin muuhun pintaan).

Älä koskaan käytä painepesuria pintaan, jossa on irtonaista väriä tai huonosti kiinnitettyjä osia.

Pidä suutinta aina liikkeessä pinnan yllä. Älä koskaan huuhto samaa kohtaa pitkiä aikoja, sillä se voi vahingoittaa pintaa.

Kysy valmistajalta, jos puhdistettavaa kohdetta voidaan pestä painepesurilla.



## **VAROITUS!**

*Huolehdi siitä, ettei muita ihmisiä tai eläimiä ole alueella.*

### **PAINEPESURIN KÄYNNISTYS**

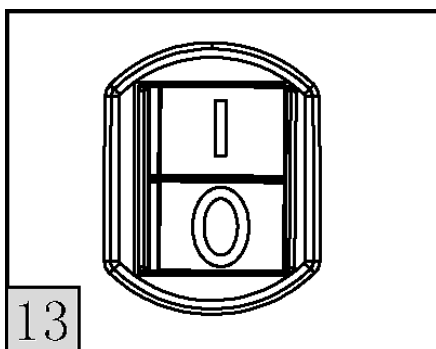
Painepesuri käynnistetään seuraavalla tavalla:

1. Tarkista, että painepesuri on oikein asennettu ja käyttövalmis.
2. Paina PÄÄLLÄ/POIS PÄÄLTÄ -painiketta PÄÄLLÄ-tilaan.
3. Säädä vesisuihku.
4. Vapauta liipaisin ja suuntaa suutin kohti puhdistettavaa pintaa.
5. Paina liipaisinta.
6. Suihkuta pintaa tasaisella nopeudella.

### **PAINEPESURIN SULKEMINEN**

Puhdistuksen jälkeen toimitaan seuraavalla tavalla.

1. Paina PÄÄLLÄ/POIS PÄÄLTÄ -paininta POIS PÄÄLTÄ-tilaan, merkitty 0:lla (katso kuva 13).
2. Sulje vesiliitäntä.
3. Päästä ulos paine pumpusta ja letkusta painamalla liipaisinta muutaman sekunnin ajan tai kunnes suuttimesta tulee vettä.
4. Lukitse liipaisin POIS PÄÄLTÄ -tilaan.
5. Irrota pistoke pistorasiasta.



## **VAROITUS!**

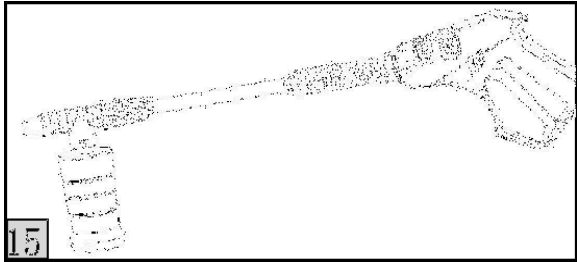
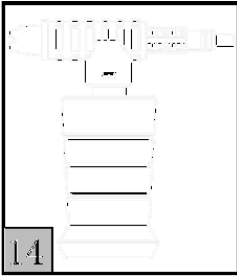
*Huolehdi ennen puhdistusainesäiliön käsittelyä, ettei muita ihmisiä tai eläimiä ole alueella.*

---

## PUHDISTUSAINESÄILIÖN TÄYTTÄMINEN

### Puhdistusainesäiliö asennetaan seuraavalla tavalla:

1. Lukitse liipaisin POIS PÄÄLTÄ -tilaan.
2. Täytä sopivalla biologisesti hajoavalla puhdistusaineella.
3. Aseta imuletku puhdistusainepullon suuttimeen ja ruuvaa suutin kiinni pulloon (katso kuva 14).
4. Liitä pesuainepullosuutin pistoolisuuttimeen. (katso kuva 15).



5. Vapauta liipaisin ja suuntaa suutin kohti puhdistettavaa pintaa.
6. Paina liipaisinta.
7. Suihkuta pintaa tasaisella nopeudella.



### **HUOMIOITAVAA**

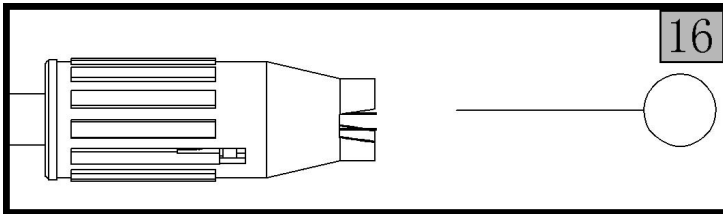
*Tämä laite on suunniteltu käytettäväksi yhdessä valmistajan suosittelemien puhdistusaineiden kanssa. Muiden puhdistusaineiden tai kemikaalien käyttö saattaa heikentää laitteen turvallisuutta.*



### **VAROITUS!**

*Varmista ennen painepesurin puhdistusta tai huoltotoimenpiteitä, että se on irrotettu sähköverkosta.*

Pidä painepesuri puhtaana ja siistinä. Myös letku ja pistoolisuutin tulee pitää puhtaana. Puhdista suutin usein tehokkaan puhdistuksen takaamiseksi. Käytä mukana olevaa työkalua (katso kuva 16).



Kuluneet tai vahingoittuneet osat tulee vaihtaa ammattimaisen henkilöstön toimesta. Jos virtajohto on vahingoittunut, se on vaihdettava valmistajan, sen huoltopalvelun tai vastaavan ammattimaisen henkilöstön toimesta. Painepesurissa ei ole osia, jotka käyttäjät voisivat itse korjata. Ota yhteys ammattimaiseen huoltohenkilöstöön, jos osien korjaus on tarpeellinen.

## SÄILYTYS

---

Irrota letku, pistoolisuutin ja suihkuputki ja säilytä niitä varmassa ja kuivassa tilassa.

Säilytä sähkötyökaluja aina lasten ulottumattomissa.

Vältä säilyttämistä alhaisemmassa lämpötilassa kuin 5 °C.

Tarkista, että painepesuri, pistoolisuutin ja suihkuputki ovat hyvin puhdistetut ennen säilyttämistä.

Ongelma	Mahdollinen syy/toimenpide
Suihku on epätasainen	Suutin on tukkeutunut. Puhdista suutin (sivu 15, kohta Puhdistus ja huolto).
Moottori ei käynnisty tai sammuu yhtäkkiä.	Tarkista vedentulo ja sulakkeet Lämpösuoja on saattanut lauetta suojataksaan moottoria ylikuumentumiselta. Anna painepesurin jäähtyä kymmenen minuuttia.
Moottori käy, mutta suihku on heikko.	Pumppu imee ilmaa. Tarkista, että vesiliitäntä on oikein liitetty. Liian vähän vettä vesiliitännästä. Tarkista, että vesihana on täysin auki.



# Ympäristönsuojelu

*Tuotteen pakkausta hävitettäessä noudata materiaalista riippuen paikallisia jätehuollosta ja kierrätyksestä annettuja ohjeita.*



*Laitetta ei tule hävittää sekajätteen mukana, vaan se on toimitettava sähkö- ja elektroniikkaromun erilliskeräykseen. Lisätietoja [www.serty.fi](http://www.serty.fi)*

## TAKUU

Tuotteen takuu-aika on 12 kuukautta, ostopäivästä lukien.

Maahantuoja vastaa epäkuuntoon menneen laitteen tai osien korvaamisesta, materiaali- ja valmistusvikojen osalta, jos ne todetaan tarkastuksessa vialliseksi.

Ostajan on esitettävä takuuvaatimuksen yhteydessä kassakuitti, ostolasku, takuutodistus tai lähetyslista. Tuote on palautettava täydellisenä, varustettuna selostuksella toimintahäiriöistä.

Takuu raukeaa, mikäli kone on avattu, osia vaihdettu, sitä korjattu tai sen rakennetta muutettu.

Takuun piiriin eivät kuulu vahingot, jotka ovat aiheutuneet normaalista kulumisesta, väärästä käytöstä tai asiattomasta käsittelystä. Takuu ei kata kuljetusta, kuljetusvaurioita eikä mitään välillisiä kustannuksia.

Takuukorjaukset saa tehdä vain maahantuojan valtuuttama huolto.

Oikeudet muutoksiin pidätetään.

Maahantuoja: VKO FIN-63610

## EY-VAATIMUSTENMUKAISUUSVAKUUTUS

EU-maahantuoja:

**Veljekset Keskinen Oy**  
**Onnentie 7**  
**63610 TUURI**

vakuuttamme, että

**Laite: Painepesuri**

**Tyypikoodi: DAR 0352 (FB502)**

Täyttää seuraavien direktiivien vaatimukset: 2006/95/EC

ja on seuraavien yhdenmukaistettujen standardien mukainen:

EN 60335-1:2002+A1+A11+A12+A2+A13

EN 60335-2-79:2004+A1

EN 62233:2008

12.11.2009

Kari Haka

Tuontipäällikkö

