

GERN

PUUNHALKAISUKONE VEDKLYV

DAN0247

KÄYTTÖOHJE BRUKSANVISNING



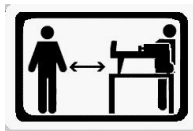
Lue ja perehdy tähän käyttöohjeeseen ennen kuin käytät konettasi!

TURVALLISUUSOHJEET

- **Käytä konetta tarkoituksenmukaisesti.**
Väärin käytettynä koneen toiminta voi olla vaarallinen.
- Noudata ohjeita. Säilytä nämä ohjeet.
- Älä käytä konetta lähellä muita henkilöitä. Lapset eivät saa käyttää konetta.
- Opettele koneen säädöt sekä sammuttaminen kunnolla.
- Ole tarkkana ja valppaana käyttäessäsi konetta. Älä käytä konetta väsyneenä.
- Pidä tasapaino työskennellessäsi. Työskentelyalueella ei saa olla muita ihmisiä.
- Pidä sähkölaitteet kaukana vedestä, älä käytä sateella eikä märässä olosuhteessa. Pidä työalue hyvässä järjestyksessä. Pidä työalue hyvin valaistuna. Poista mahdolliset esteet vähentääksesi onnettomuusriskiä. Käytä ainoastaan hyväksytyjä, riittävän vahvoja jatkojohtoja, jotka sopivat ulkokäyttöön. Älä käytä vahingoittunutta jatkojohtoa. Pidä johto poissa terävistä kulmista sekä kuumuudesta.
- **VAROITUS:** Välttääksesi sähköiskuriskin, pidä kaikki liitännät kuivana ja laitteet pois maasta. Älä kosketa pistoketta märillä käsillä. On suositeltavaa että verkkosähkö sisältäisi suojauskytkimen (30mA) ja 16A sulakkeen. Käytä vain maadoitettua sähköliitäntää. **VAROITUS:** Korkeapaineliitimet ja liitokset ovat tärkeitä laitteen turvallisuudelle. Käytä ainoastaan valmistajan suositamia liittimiä ja liitospaloja.
- Laita kone aina kauaksi syttyivistä materiaaleista ja kaasuista sekä pölystä.
- Pue itsesi oikein. Älä käytä löyisiä vaatteita tai koruja. Käytä henkilökohtaisia suojarusteita, kuten suojalaseja. Käytä aina työskennellessäsi suojakäsineitä sekä liukumattomia turvakengkiä.
- Poista aina koneen pistoke rasiasta, ennen kuin huollat ja korjaat konetta tai kun et käytä sitä.
- Tarkista laite ja johto aina ennen käyttöä. Rikkinäistä laitetta ei saa käyttää.
- Varo kaikissa tilanteissa koneen ylikuormittamista.
- Tarkista aina ensin halkaistava puu, ettei siinä ole nauloja tai vastaavia vieraita osia ja että päät ovat katkaistu suoraksi sekä oksat ovat poistettu.
- Puhdista ja huolla kone säännöllisesti. Korjaukset saa tehdä vain alan ammattihenkilö.

Laitekohtaiset lisäohjeet

- Älä koskaan anna moottorin käydä yli 5 sekuntia, kone ylikuormitetussa paineellisessa tilassa. Tänä aikana kierrätetyn öljyn lämpötila nousee nopeasti ja voi vahingoittaa konetta.
- Älä lataa uutta puuta ennen kuin työnnin on täysin palautunut.
- **Pidä kädet pois liikkuvien osien läheltä.**
- Onnettomuuksien välttämiseksi kiinnitä kone aina hyvin alustaan, sopivalle työkorkeudelle. Älä työskentele halkaisukohdan lähetyvillä. Varo halkaisussa olevan puun mahdollisia jännitteitä ja lohkeamisia sekä halkaistun puun palautumis-/puristusvoimia.
- Älä yritä halkaista, ilmoitettua suurempia puita. Tämä voi aiheuttaa vaaratilanteita.
- Älä käytä 10m pitempää jatkojohtoa. Jatkojohdon täytyy olla 2,5mm² johdin vahvuudeltaan.
- Säilytä kone lukitussa tilassa poissa lasten ulottuvilta.
- Koneen käyttölämpötila +5°f 40°C. Varastointilämpötila 625°f +55°C.



Tekniset tiedot

Malli		DAN0247
Käyttöjännite/ottoteho		230V 6 50Hz 1500W
Kapasiteetti / halkaisija*		5 6 25cm
Kapasiteetti / pituus		52cm
Halkaisuvoima		5t
Hydrauliikkapaine		20Mpa
Hydrauliikkaöljyn määrä		2,4L
Koneen mitat (PxLxK)		1200x260x485mm
Koneen paino		50kg

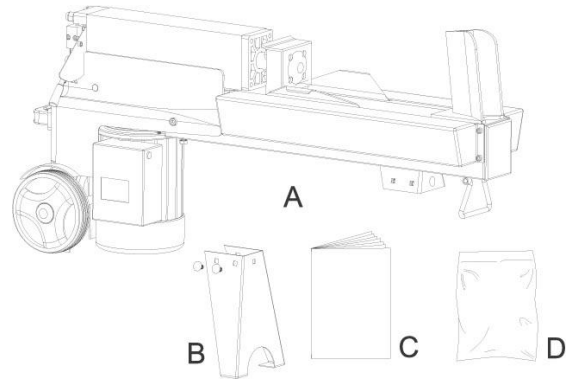
* Luku on ohjeellinen. Halkaisukapasiteetti on riippuvainen puun kovuudesta, sitkeydestä ja oksaisuudesta.

Käyttöönotto

Toimitetut osat

- A) Halkaisukone
- B) Tukijalka
- C) Käyttöohjeet
- D) Tarvikeosapakkaukset

Koneen kiinnittämiseen tarvittavat työkalut ja tarvikkeet eivät sisälly toimitukseen.

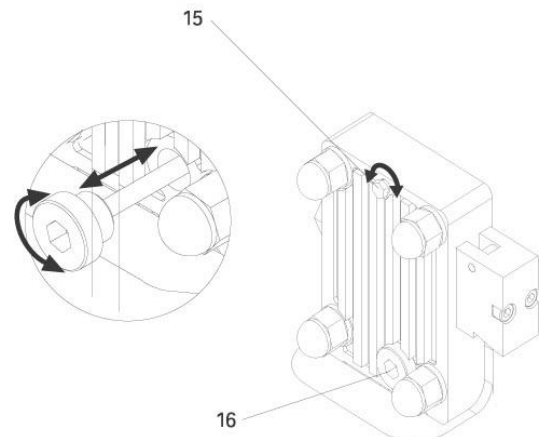
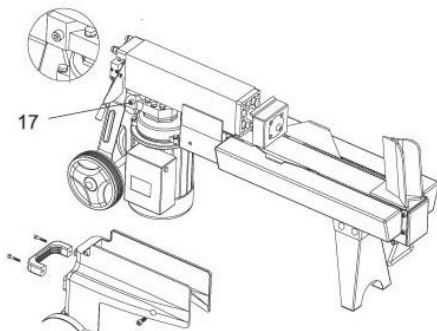
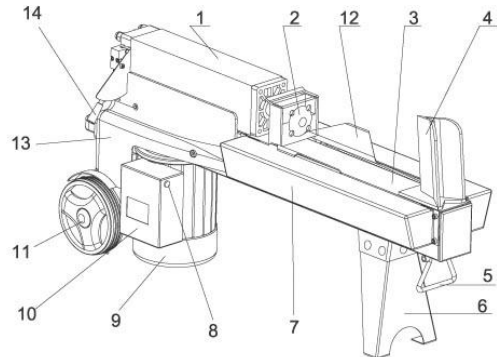


Kokoaminen ja valmistelu

1. Kiinnitä tukijalka koneeseen, sijoita kone tasaiselle alustalle, joka on tukeva ja sopivalla työskentelykorkeudella.
2. Tutustu huolellisesti koneen käyttöön ja toimintoihin.

Osat

1. Öljysäiliö
2. Puun työnin
3. Halkaisupöytä
4. Halkaisuterä/kiila
5. Kahva
6. Tukijalka
7. Sivusuojat
8. Käyttökytkin
9. Moottori
10. KytKentäkotelo
11. Pyörät
12. Sivutuet
13. Hydrauliikka
14. Hydrauliikan käyttövipu/venttiili
15. Ilmausruuvi
16. Öljyn tyhjennystulppa/mittatikku
17. Ylipaineventtiili





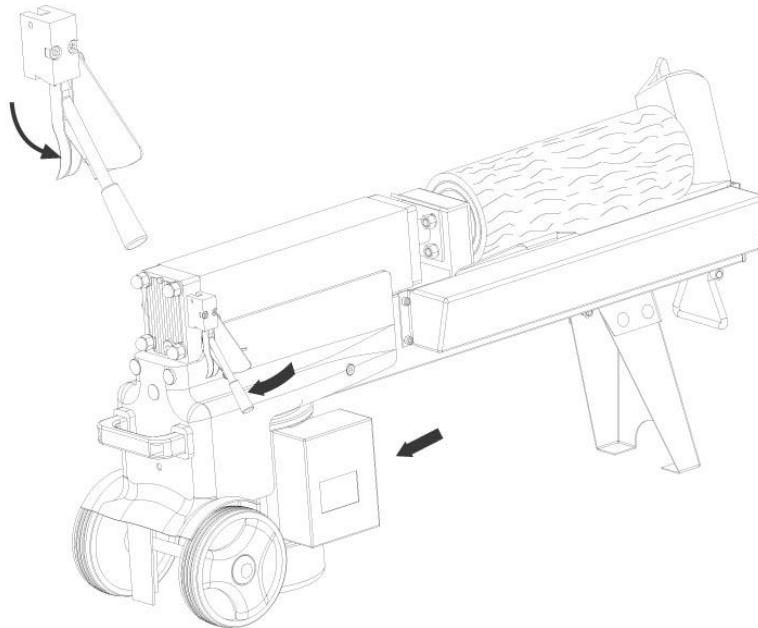
**Avaa ilmausruuvia 3-4 kierrosta ennen jokaista käyttökertaa!
Ennen siirtämistä, sulje ilmausruuvi, ettei öljy vuoda siitä ulos.**

Jos tätä ei tehdä, järjestelmästä ei poistu ilma mikä voi aiheuttaa vakavaa vahinkoa koneeseen.

**VAROITUS! Älä säädä ylipaineventtiilin toimintaa.
Tämä asetus on tehty tehtaalla, enintään 5 tonnin puristusvoimalle. Vain alan ammattihenkilö saa tehdä korjaukset.
Jos sinetöinti on rikottu, tehdas ei vastaa vahingoista.**

**Öppna avluftningsskruven före varje start!
Före transport, stäng skruven, så att oljan läcker inte ut.
VARNING! Förändra inte övertryckventilens funktion.**

KÄYTTÖ



Tämä puunhalkaisukone on varustettu kahden käden toimintakäytöllä. Vasemmalla kädellä käytetään hydraulikan käyttövipua ja oikealla käytetään pumpun käyntipainiketta. Jos jompikumpi vapautetaan, niin toiminta lakkaa ja jos molemmat vapautetaan, niin puun työnnin palautuu lähtöasentoon.

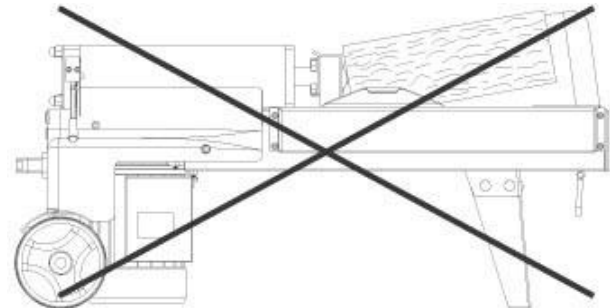
Hydraulikan käyttövipu on varustettu lukituksella, jolla estetään vahingossa tapahtuva käyttö. Käyttäessäsi hydraulikan käyttövipua, paina ensin lukituksen liipaisinta niin lukitus vapautuu.

Erityisen kovaa puuta halkaistessa, älä käytä konetta 5 sekuntia pitempään ylipaine tilassa.

Tämä voi aiheuttaa öljyn ylikuumentumista ja vaurioittaa konetta. Tässä tapauksessa, käännä puu toisin päin ja yritä uudestaan. Jos se ei auta, niin puu saattaa olla liian kovaa halkaistavaksi ja ylikuormittaa konetta, poista tämä puu. Sijoita puu halkaisuun vain kasvusuunnan mukaisesti. Älä yritä halkaista muulla tavoin.

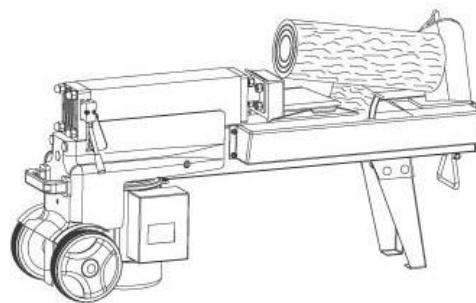
Varmistu aina että puu on sijoitettu kunnollisesti koneen halkaisupöydälle, eikä kierry tai luiskahda halkaisussa. Älä sijoita puuta kiilan yläosaa vasten, tämä saattaa vaurioittaa konetta.

**Laita vain yksi puu kerrallaan halkaistavaksi.
Älä yritä halkaista useampia,
lyhyitä puita, yhdellä kertaa.
Tämä voi aiheuttaa vaaratilanteen.**



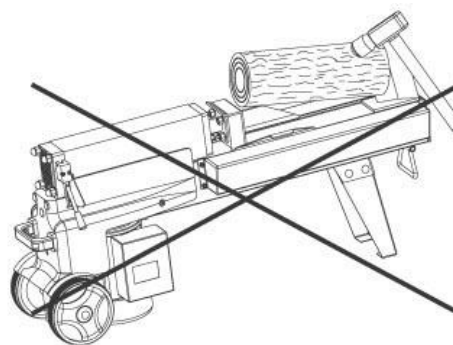
Jumiutuneen puun irrotus.

- Vapauta käyttökytkimet
- Kun työnnin on palautunut lähtöasentoonsa, sijoita kiilapuu halkaistavan puun alle.
- Käytä varovasti konetta, kunnes kiila on puun alla. Kuvan mukaisesti.
- Toista edellinen suuremmalla kiilapuulla, kunnes halkaistava puu irtoaa.



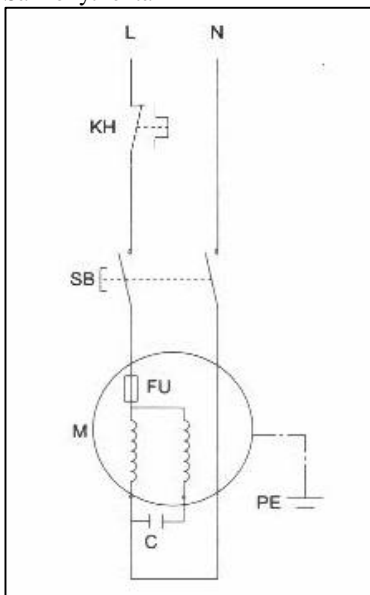
Älä yritä iskeä tai vääntää puuta irti.

Iskut voivat singota puun aiheuttaen vahinkoa, sekä vaurioittaa konetta.

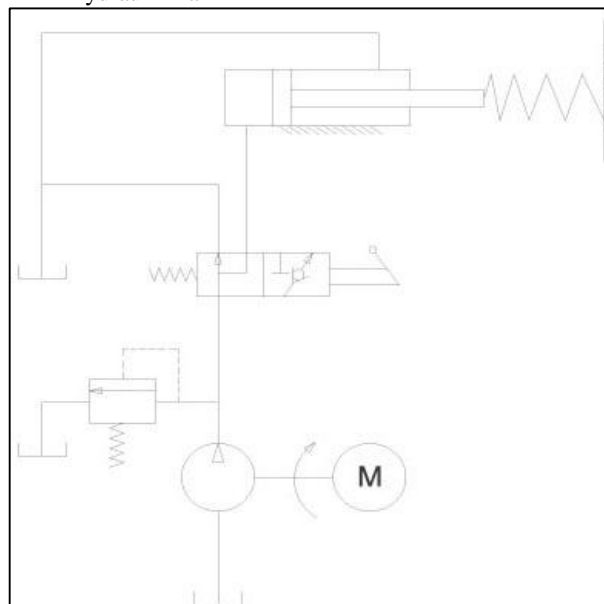


Kytentäkaaviot

Sähkökytkentä



Hydrauliikka



TAKUU

Tuotteen takuaika on 12 kuukautta, ostopäivästä lukien.

Maahantuoja vastaa epäkuntoon menneen laitteen tai osien korvaamisesta, materiaali- ja valmistusvikojen osalta, jos ne todetaan tarkastuksessa vialliseksi.

Ostajan on esitettävä takuuvaatimuksen yhteydessä kassakuitti, ostolasku, takuutodistus tai lähetyslista.

Tuote on palautettava täydellisenä, varustettuna selostuksella toimintahäiriöistä.

Takuun piiriin ei sisälly:

- Kuljetus ja kuljetusvauriot.
- Vahingot, jotka ovat aiheutuneet normaalista kulumisesta, väärästä käytöstä tai asiattomasta käsittelystä.
- Jos kone on avattu, osia vaihdettu, korjattu tai muutettu.
- Mitkään välilliset kustannukset.

Takuukorjaukset saa tehdä vain maahantuojan valtuuttama huolto.
MAAHANTUOJA: VKO FIN-63610

Kunnossapito

Hydrauliikkaöljyn vaihto

Vaihtaaksesi hydrauliikkaöljyn joka 150 käyttötunnin jälkeen, tee vaihto seuraavasti:

- Varmista että laite on palautunut lähtöasentoonsa. Irrota kone verkkosähköstä.
- Irrota öljyn tyhjennystulppa-mittatikku.
- Nosta tukijalasta kone ylös ja tyhjennä öljy riittävän suureen astiaan.
- Nosta kone moottorin puoli ylöspäin.
- Täytä uusi öljy koneeseen, teknisissä tiedoissa ilmoitetulla konekohtaisella määrällä.
- Varmista öljyn määrä mittatikun merkkien välille.
- Kierrä huolellisesti tyhjennystulppa paikoilleen. Puhdista kone ja varmista ettei öljyvuoja esiinny.

Tarkista säännöllisesti öljyn taso.

Pinnan taso on oltava mittatikun merkkien välillä.

Lisää öljyä tarvittaessa.

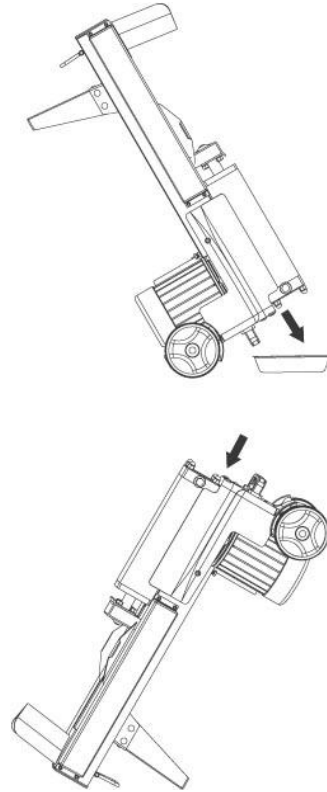
Seuraavat hydrauliikkaöljyt ovat suositeltavia koneeseen.

SHELL Tellus 22

MOBIL DTE 11

ARAL Vitam GF22

BP Energol HPL-HM22



Halkaisuterän teroitus

Käytä esim. viilaa terän teroitukseen.

Tarkista säännöllisesti että oksia tai tikkuja ei ole tarttunut kiinni terään/kiilaan.

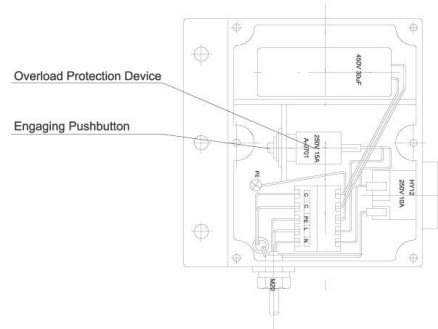
Ylikuormitussuojan palautus

(Ohje vain sähkö-alan ammattihenkilölle).

Irrota kone sähköverkosta ja poista kytkentäkotelon kansi.

Palauta kuormitussuoja painamalla palautusnappia.

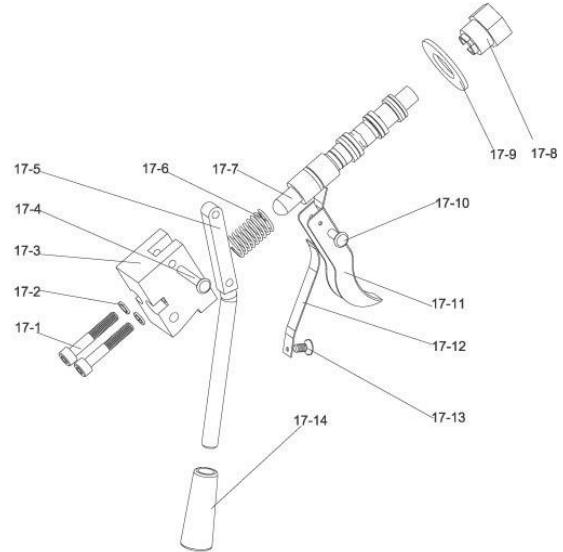
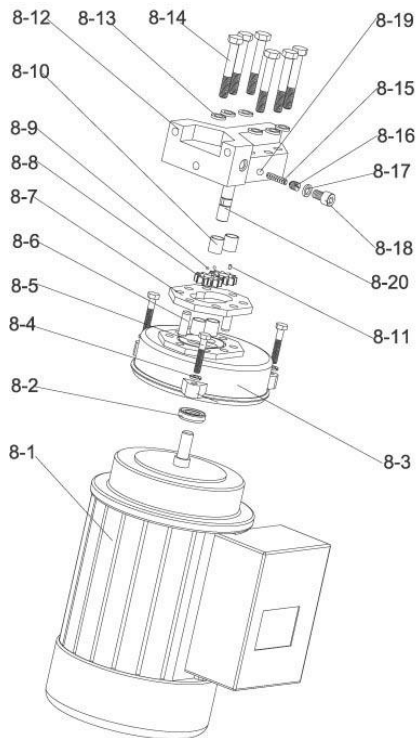
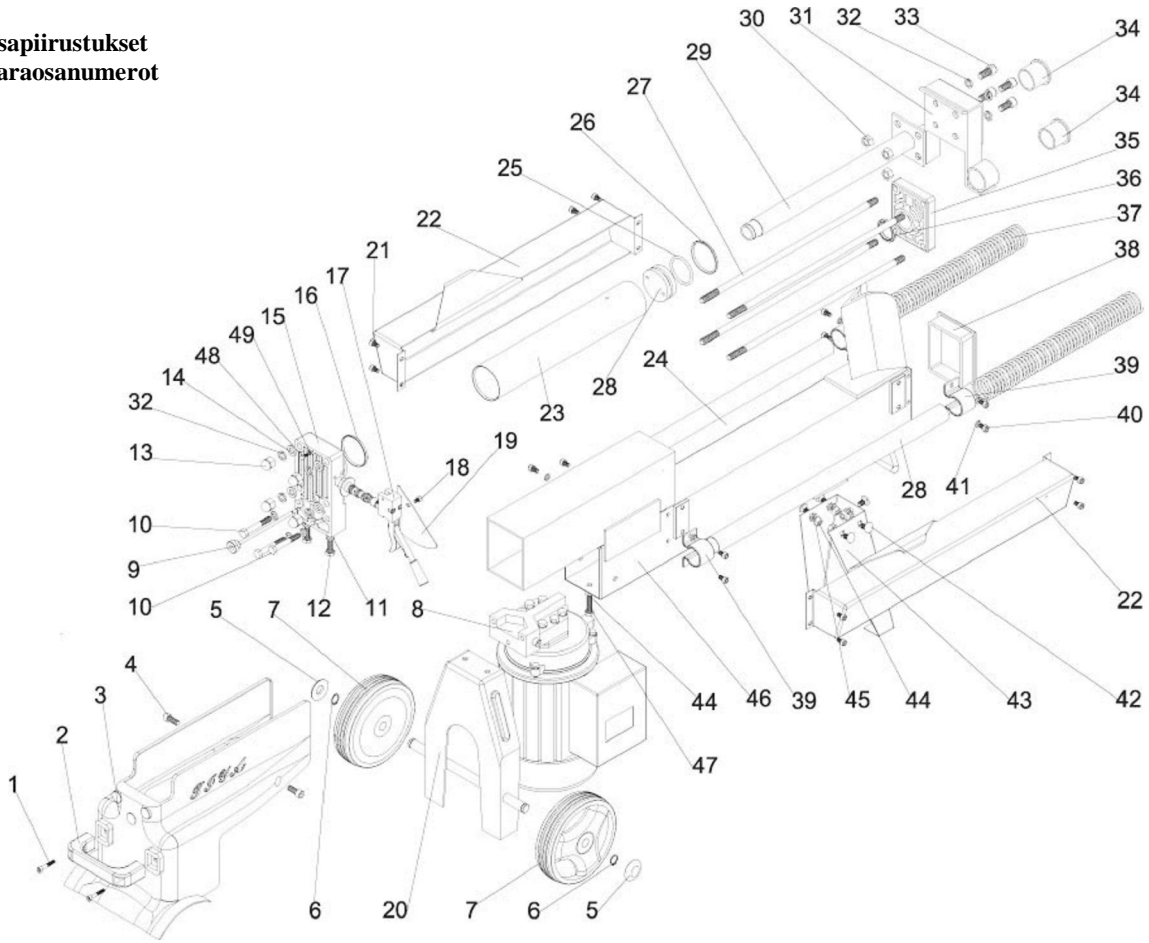
Sulje kotelon kansi.



Häiriötilanteet

Häiriö	Vika	Korjaus
Moottori ei käynnisty	Huono sähköliitäntä	Tarkista liitännät, sekä varmista riittävän vahvat liitäntäjohdot.
Moottori käynnistyi, mutta pysähtyi	Ylikuormitussuoja toiminut	Ota yhteys huoltoon.
Heikko halkaisuteho	Puu on sijoitettu koneeseen väärin. Puun kovuus ylittää halkaisutehon. Halkaisuterä kulunut. Öljyvuoja esiintyy.	Katso ohjeet edellisistä luvuista. Alenna puun kokoa. Teroita ohjeen mukaisesti. Ota yhteys alan huoltoliikkeeseen.
Työnnin liikkuu epätasaisesti, tärisee tai aiheuttaa ääntä liikkuessaan.	Öljyvuoja tai ilmaa järjestelmässä.	Tarkista öljyn pinta ja lisää öljyä tarvittaessa. Ota yhteys huoltoon.
Öljyvuoja koneessa	Ilmaa järjestelmässä. Tyhjennystulppa löysällä. Tiivisteet kuluneet.	Avaa ilmausruuvi 3-4 kierrosta. Muista sulkea käytön jälkeen! Kiristä tyhjennystulppa. Ota yhteys huoltoon.

**Osapiirustukset
Varaosanumerot**



Note : Ser.# 17-7 Hydraulic Control Valve Assy.
This sketch does not show all the parts in Hydraulic Control Valve Assy. The parts are previously machined to fit each other only.
Once there is some problem with the part(s) in Hydraulic Control Valve Assy., complete Hydraulic Control Valve Assy. is required to be replaced