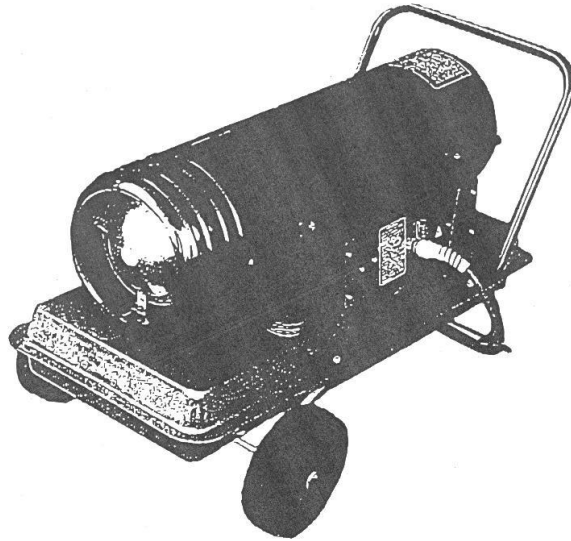


# **GERN**<sup>®</sup>

**TORNADO 1500, 2300, 4300**

## **KÄYTTÖOHJE BRUKSANVISNING**



**Öljylämmitin  
Värmebläst**

**Lue ja perehdy tähän käyttöohjeeseen ennen laitteen käyttöönottoa!  
Läs noga igenom denna bruksanvisning innan du använder värmaren!**

## TURVALLISUUSOHJEET

Lue käyttöohje huolellisesti läpi ja noudata siinä annettuja ohjeita.

Käytä laitetta tarkoituksenmukaisesti. Varomaton käyttö voi aiheuttaa vaaratilanteen.

Käytä konetta vain hyvin tuuletetuissa tiloissa, varustettuna riittävällä ilmanvaihdolla.

Älä käytä laitetta suljetussa tilassa, eikä asuintilassa.

Käytä polttoaineena ainoastaan poltto-/tai dieselöljyä.

Opettele laitteen käyttö. Älä koskaan jätä konetta vartioimatta.

Koneen turvalaitteita ei saa purkaa tai niiden toimintaa estää tai muuttaa.

Älä käytä laitetta räjähdysvaarallisessa tai palovaarallisessa paikassa.

Poista aina koneen pistoke rasiasta ennen kuin huollat tai täytät polttoainetta.

Älä käytä ulkopuolista polttoainesäiliötä.

Ennen käyttöä, varmista laitteen turvaetäisyydet.

## ESITTELY

Poltto-/tai dieselöljyllä toimiva puhallinlämmitin, varustettuna ilmapumpulla, polttimella ja avoimella polttokammion.

Ilmapumpulla paineistettu ilma nostaa polttoaineen suuttimelle. Sekoittunut polttoaine-ilma seos suihkutetaan polttokammioon, johon puhaltimella puhalletaan lisäilmaa, puhallusilmavirtaus kulkee myös polttokammion ympärillä. Lämmitetty ilma virtaa ulos laitteen ulospuhalluksesta.

Liekinvalvontasäädin sytyttää liekin ja varmistaa käytön tai häiriötilanteessa pysäyttää laitteen. Toimitetaan ilman polttoainetta.

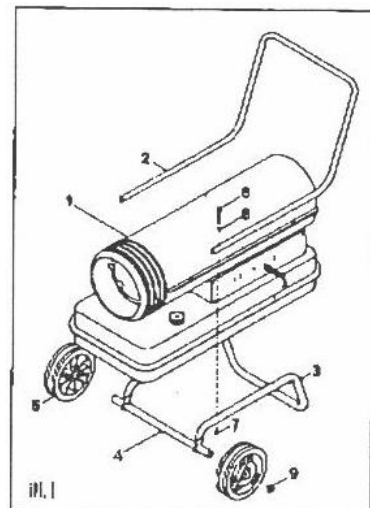
## TEKNISET TIEDOT

	1500	2300	4300
Lämmitysteho kW	14,87	23	43
Lämmitysteho kCal/h	12.789	20.000	37.000
Öljyn kulutus kg/h	1,26	1,97	3,64
Ilman virtaus m <sup>3</sup> /h	350	400	1050
Käyttöjännite V (50Hz)	230	230	230
Ottoteho W	100	100	250
Säiliön koko L	21	21	46

## KOKOONPANO

Ne mallit, jotka on varustettu pyörillä, täytyy asentaa käyttökuntoon seuraavasti.

1. Asenna akseli (4) ja pyörät (5) alempaan kehikkoon.
2. Sijoita lämmitin (1) osa kehikkoon.
3. Kiinnitä kahvaosa (2) pulteilla, kaikkien kolmen osan läpi.
4. Varmista kiinnitys muttereilla.



## SIJOTUS

Varmistu lämmitettävän tilan hyvästä tuuletuksesta.

Ilmanvaihtoaukon on oltava vähintään 0,01 m<sup>2</sup>/kW kohden.

Lämmittimen turvaetäisyydet ovat seuraavat:

Sivuilla: 0,6m

Ilmanottopääty: 0,6m

Yläpuolella: 1,5m

Ilman ulospuhallus pääty: 3m

## KÄYTTÖ

Täytä polttoainesäiliö puhtaalla polttoaineella.

Kytke laitteen liitäntä maadoitettuun pistorasiaan.

Kytke laite päälle ( I ).

Laite kytketään pois päältä asettamalla kytkin ( 0 ). Irrota pistotulppa rasiasta.

Kylmissä käyttöolosuhteissa on suositeltavaa polttoaineena käyttää dieselöljyä.

## Lukitukset

Jos häiriöitä esiintyy sytytyksessä tai laite ylikuumenee, niin silloin liekinvalvontasäädin kytkee laitteen pois päältä. Toimi sen jälkeen seuraavasti:

- Kytke laite pois kytkimestä ( 0 ). Irrota pistotulppa rasiasta.
- Tarkista ettei laitteen ilmankiertoa tai puhaltimen toimintaa ole estetty.
- Odota muutama minuutti niin että laite ehtii jäähtyä.
- Kytke laite päälle uudestaan.

Jos laite ei edelleenkään suostu toimimaan, tarkistuta laite asiantuntevassa huollossa.

Häiriötekijät jotka johtuvat huonosta sähköliitännästä, polttoaineen loppumisesta tai likaisuudesta tai ilmankierron estämisestä, on poistettava, ennen yhteydenottoa huoltoon.

## KUNNOSSAPITO

Puhdista laite säännöllisesti kostealla liinalla ja tarkista ettei ilmankiertoa ole estetty.

Muut huolto- ja korjaustyöt saa tehdä vain asiantunteva huolto.

## HUOLTO

Huolto- ja korjaustyöt saa tehdä vain asiantunteva huolto.

Puhdista puhaltimen osat joka 500 käyttötunnin välein.

Puhdista suutin ja tarkista sen toiminta.

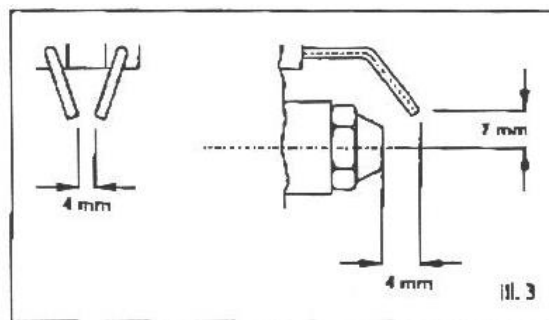
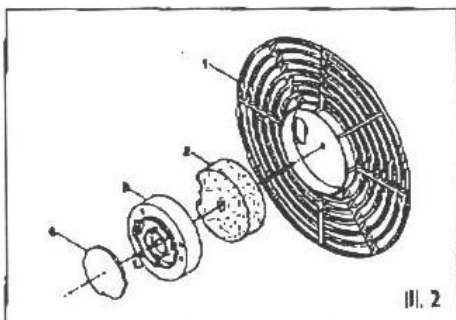
Puhdista ja pese ilmansuodatin tai vaihda se kerran vuodessa.

Irrota puhaltimen ritilä ja siinä oleva suodatin. (kuva 2)

Puhdistuksen jälkeen asenna osat takaisin.

Sytytys elektrodit puhdistetaan tai vaihdetaan ja säädetään, joka 300 käyttötunnin jälkeen.

Elektrodien säätö kuten kuvassa (3).

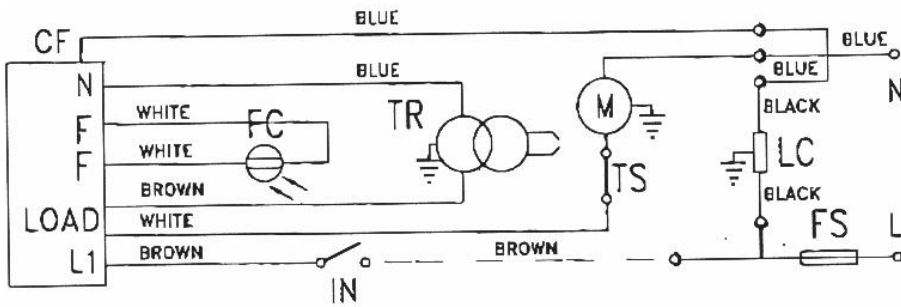


Ilmapumpun paineen säätö voidaan suorittaa painemittarilla, jonka tarkkuus on vähintään 0,02 Bar. Asenna mittari mittausliitännään ja käynnistä laite.

Jos tarpeellista säädä paine seuraavalle alueelle:

Malli:	1500	0,26-0,33 bar
	2300	0,30-0,36 bar
	4300	0,30-0,39 bar
	4301	

## Kytentäkaavio



FC Photocell	FC Photocellule	FC Photowiderstand	FC Fotoresistenza
FS Fuse	FS Fusible	FS Sicherung	FS Fusibile
IN Switch	IN Interrupteur	IN Schalter	IN Interruttore
M Motor	M Moteur	M Motor	M Motore
TR Transformator	TR Transformateur	TR Transformator	TR Trasformatore
TS Safety thermostat	TS Thermostat sécurité	TS Temperaturbegrenzer	TS Termostato sicurezza
CF Flame control	CF Boite contrôle flamme	CF Feuerungsautomat	CF Controllo fiamma
LC EMC Filter	LC Filtre EMC	LC EMV Filter	LC Filtro EMC

## TAKUU

Tuotteen takuuaika on 36 kuukautta, ostopäivästä lukien.

Maahantuoja vastaa epäkuuntoon menneen laitteen tai osien korvaamisesta, materiaali- ja valmistusvikojen osalta, jos ne todetaan tarkastuksessa vialliseksi.

Ostajan on esitettävä takuuvaatimuksen yhteydessä kassakuitti, ostolasku, takuutodistus tai lähetytlista.

Tuote on palautettava täydellisenä, varustettuna selostuksella toimintahäiriöistä.

Takuun piiriin ei sisälly:

- Kuljetus ja kuljetusvauriot.
- Vahingot, jotka ovat aiheutuneet normaalista kulumisesta, väärästä käytöstä tai asiattomasta käsittelystä.
- Jos kone on avattu, osia vaihdettu, korjattu tai muutettu.
- Mitkään välilliset kustannukset.

Takuukorjaukset saa tehdä vain maahantuojan valtuuttama huolto.

MAAHANTUOJA: VKO FIN-63610